

Art. **N30214**

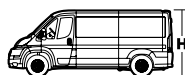
**KIT** x8

**MERCEDES SPRINTER**

2006  
06/06 → 05/18

**VOLKSWAGEN  
CRAFTER**

2006  
04/06 → 12/16



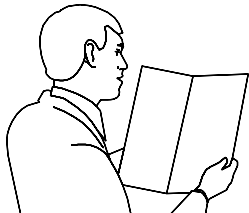
TETTO STANDARD  
STANDARD ROOF  
STANDARDdach



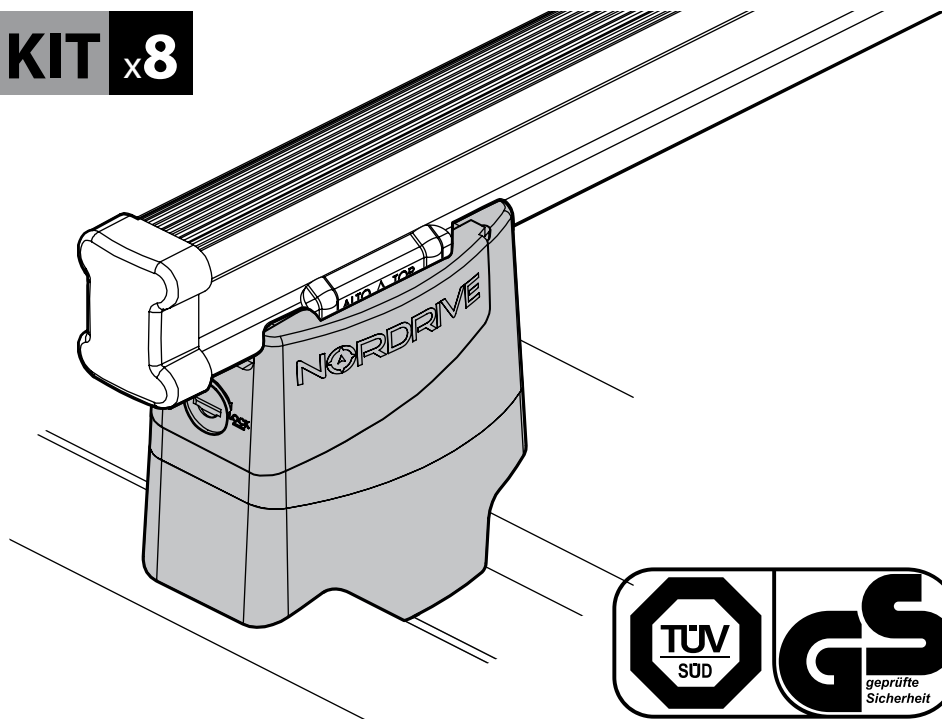
TETTO ALTO  
HIGH ROOF  
HOCHDACH



TETTO SUPER ALTO  
SUPER HIGH ROOF  
SUPERHOCHDACH

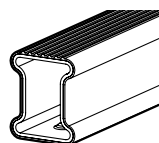


- ⓘ ISTRUZIONI DI MONTAGGIO
- Ⓒ FITTING INSTRUCTIONS
- ⓓ MONTAGEANLEITUNG
- Ⓕ INSTRUCTIONS DE MONTAGE
- Ⓔ ISTRUCCIONES DE MONTAJE
- Ⓟ INSTRUÇÕES DE MONTAGEM
- Ⓝ MONTAGE-INSTRUCTIES
- Ⓢ MONTERINGSANVISNING
- Ⓕ ASENUSOHJE
- Ⓔ PAIGALDUSJUHEND
- Ⓕ STIPRINĀŠANAS INSTRUKCIJA
- Ⓕ PRITVIRTINIMO INSTRUKCIJOS
- Ⓕ INSTRUKCJA MONTAŻU
- Ⓕ Инструкции по установке
- Ⓕ NÁVOD NA MONTÁŽ
- Ⓕ NÁVOD NA MONTÁŽ
- Ⓕ NAVODILA ZA PRITRJEVANJE
- Ⓕ UPUTA ZA SASTAVLJANJE
- Ⓕ A FELSZERELÉS MÓDJA
- Ⓕ Οδηγίες συναρμολόγησης
- Ⓕ MONTAJ TALIMATLARIL
- Ⓕ ИНСТРУКЦИИ ЗА МОНТАЖ
- Ⓕ UPUTSTVA ZA MONTAŽU



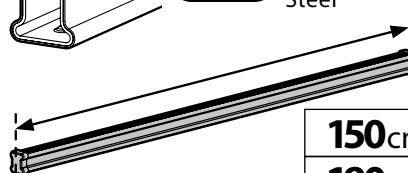
- ⓘ ADATTO PER
- Ⓒ SUITABLE FOR
- Ⓕ INDIQUÉ POUR
- ⓓ GEEIGNET FÜR
- Ⓔ ADECUADA PARA

**NORDRIVE  
KARGO SERIES**



**Kargo**  
ACCIAIO  
Steel

- ⓘ BARRE KARGO
- Ⓒ KARGO BARS
- Ⓕ BARRES KARGO
- ⓓ DACH-LASTENTRÄGER KARGO
- Ⓔ BARRES KARGO



150cm

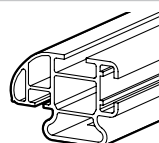
Art. **N10010**

x4

180cm

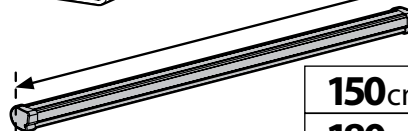
Art. **N10015**

x4



**Kargo-Plus**  
ALLUMINIO  
Aluminium

- ⓘ BARRE KARGO-PLUS
- Ⓒ KARGO-PLUS BARS
- Ⓕ BARRES KARGO-PLUS
- ⓓ DACH-LASTENTRÄGER KARGO-PLUS
- Ⓔ BARRES KARGO-PLUS



150cm

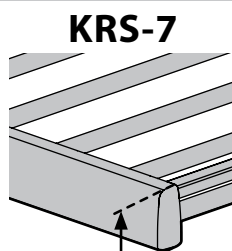
Art. **N10040**

x4

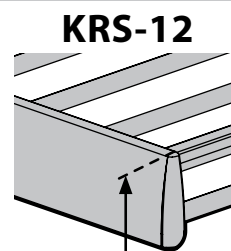
180cm

Art. **N10045**

x4



7cm



12cm

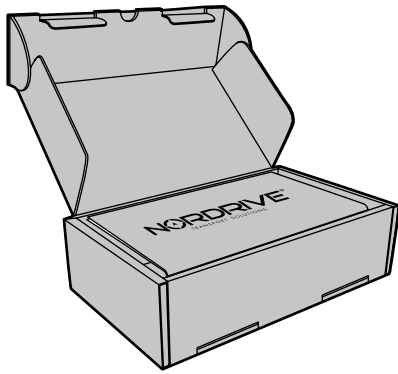
**KRS-7**

**KRS-12**

- ⓘ CESTE PORTATUTTO KRS-7 / KRS-12
- Ⓒ KRS-7 / KRS-12 VAN ROOF RACKS
- Ⓕ GALERIE KRS-7 / KRS-12
- ⓓ DACHKÖRBEIN KRS-7 / KRS-12
- Ⓔ BACAS KRS-7 / KRS-12

**NORDRIVE**®

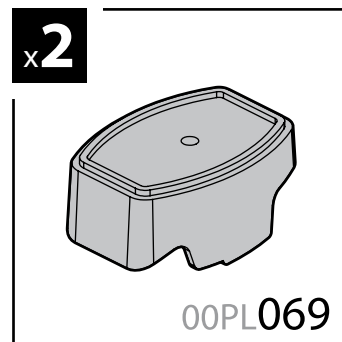
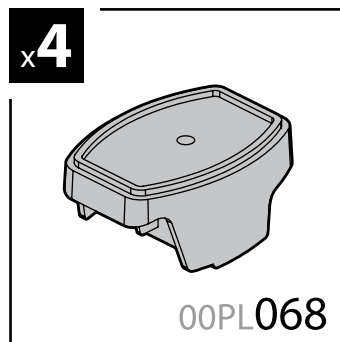
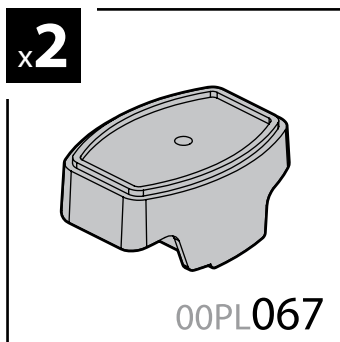
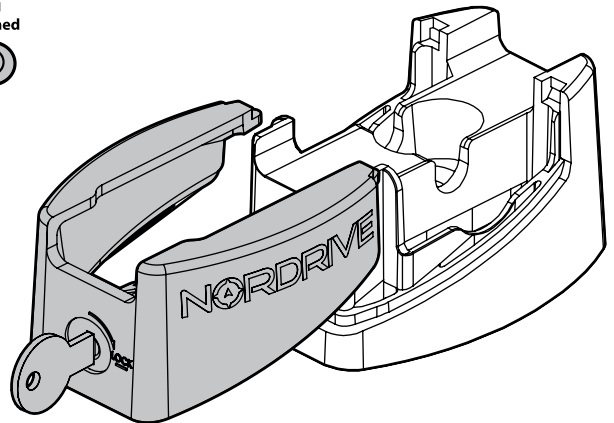
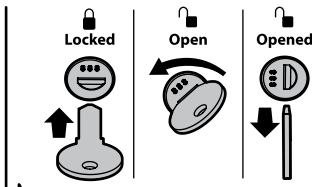
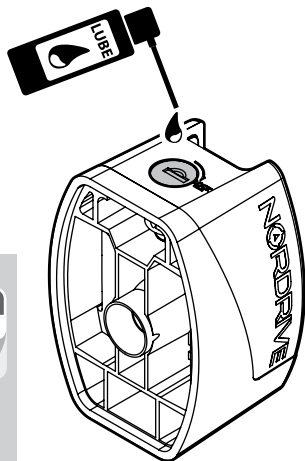
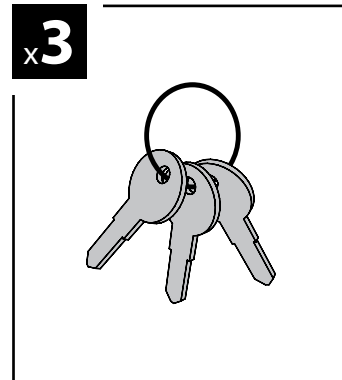
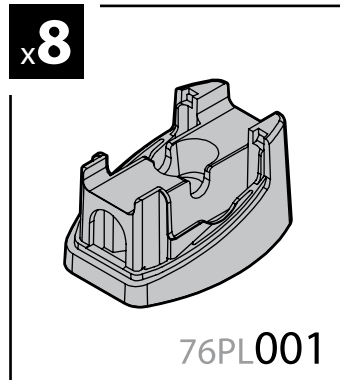
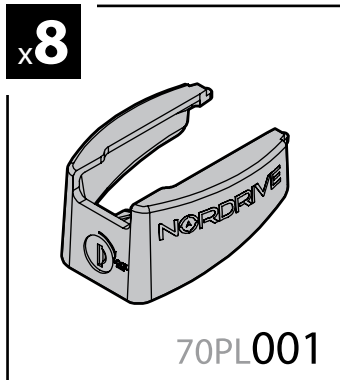
TRANSPORT SOLUTIONS



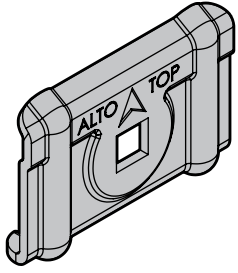
# NORDRIVE<sup>®</sup>

TRANSPORT SOLUTIONS

Art. **N30214**

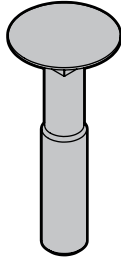


x 16



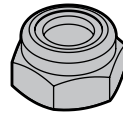
40FE001

x 8



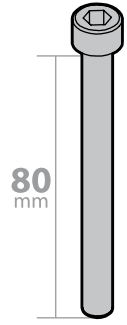
60BQ8045

x 16



62BB0800

x 8



M8x80

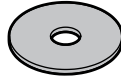
60CE8080

x 16



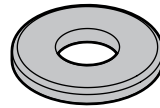
61ED0815

x 8



61FL0824

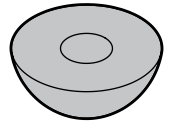
x 16



ø8 - ø16

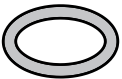
61FN0816

x 8



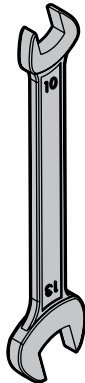
60RO003

x 8



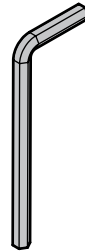
66OR20CN

x 1

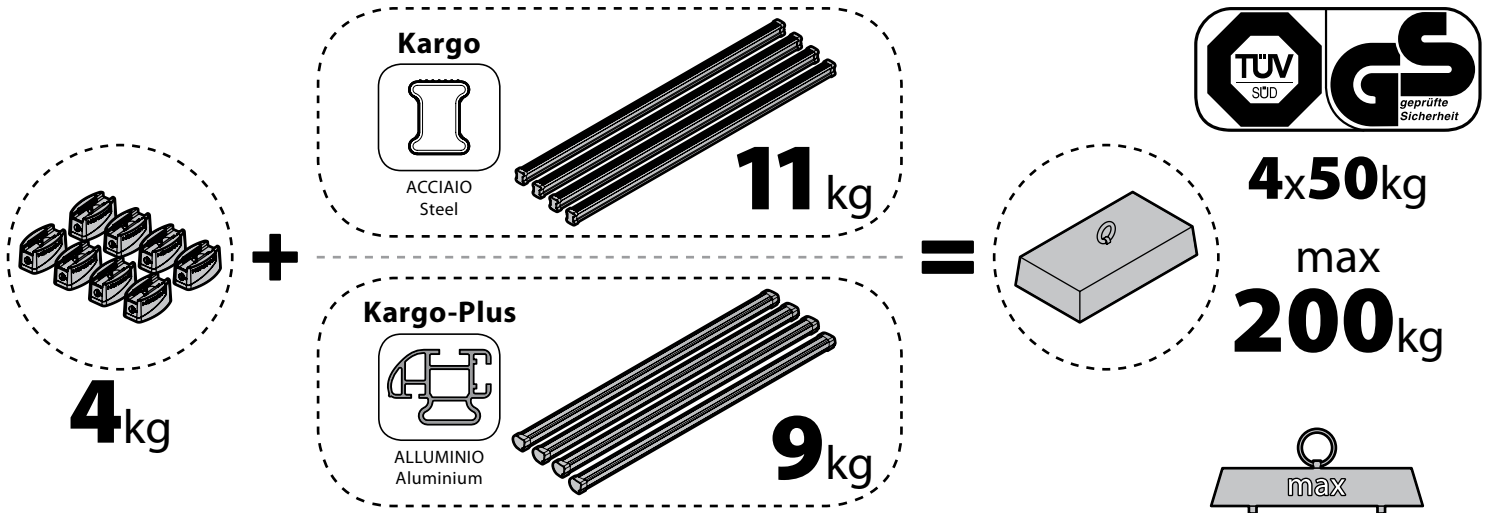


72FE0001

x 1



72FE0003



**SAFETY REGULATIONS**

**Norme di Sicurezza**

**CONTENUTO**

1. SCOPO E CAMPO DI APPLICAZIONE

2. RIFERIMENTI

3. DEFINIZIONI

4. REQUISITI

5. VERIFICHE

6. DOCUMENTAZIONE

7. MARCHIO

8. INFORMAZIONI PER L'UTILE

9. INFORMAZIONI PER IL CLIENTE

10. INFORMAZIONI PER IL MANTENIMENTO

11. INFORMAZIONI PER IL TRASPORTO

12. INFORMAZIONI PER IL MONTAGGIO

13. INFORMAZIONI PER LA SOSTITUZIONE

14. INFORMAZIONI PER LA RIMOZIONE

15. INFORMAZIONI PER LA SMONTAGGIO

16. INFORMAZIONI PER LA SMONTAGGIO

17. INFORMAZIONI PER LA SMONTAGGIO

18. INFORMAZIONI PER LA SMONTAGGIO

19. INFORMAZIONI PER LA SMONTAGGIO

20. INFORMAZIONI PER LA SMONTAGGIO

21. INFORMAZIONI PER LA SMONTAGGIO

22. INFORMAZIONI PER LA SMONTAGGIO

23. INFORMAZIONI PER LA SMONTAGGIO

24. INFORMAZIONI PER LA SMONTAGGIO

25. INFORMAZIONI PER LA SMONTAGGIO

26. INFORMAZIONI PER LA SMONTAGGIO

27. INFORMAZIONI PER LA SMONTAGGIO

28. INFORMAZIONI PER LA SMONTAGGIO

29. INFORMAZIONI PER LA SMONTAGGIO

30. INFORMAZIONI PER LA SMONTAGGIO

31. INFORMAZIONI PER LA SMONTAGGIO

32. INFORMAZIONI PER LA SMONTAGGIO

33. INFORMAZIONI PER LA SMONTAGGIO

34. INFORMAZIONI PER LA SMONTAGGIO

35. INFORMAZIONI PER LA SMONTAGGIO

36. INFORMAZIONI PER LA SMONTAGGIO

37. INFORMAZIONI PER LA SMONTAGGIO

38. INFORMAZIONI PER LA SMONTAGGIO

39. INFORMAZIONI PER LA SMONTAGGIO

40. INFORMAZIONI PER LA SMONTAGGIO

41. INFORMAZIONI PER LA SMONTAGGIO

42. INFORMAZIONI PER LA SMONTAGGIO

43. INFORMAZIONI PER LA SMONTAGGIO

44. INFORMAZIONI PER LA SMONTAGGIO

45. INFORMAZIONI PER LA SMONTAGGIO

46. INFORMAZIONI PER LA SMONTAGGIO

47. INFORMAZIONI PER LA SMONTAGGIO

48. INFORMAZIONI PER LA SMONTAGGIO

49. INFORMAZIONI PER LA SMONTAGGIO

50. INFORMAZIONI PER LA SMONTAGGIO

51. INFORMAZIONI PER LA SMONTAGGIO

52. INFORMAZIONI PER LA SMONTAGGIO

53. INFORMAZIONI PER LA SMONTAGGIO

54. INFORMAZIONI PER LA SMONTAGGIO

55. INFORMAZIONI PER LA SMONTAGGIO

56. INFORMAZIONI PER LA SMONTAGGIO

57. INFORMAZIONI PER LA SMONTAGGIO

58. INFORMAZIONI PER LA SMONTAGGIO

59. INFORMAZIONI PER LA SMONTAGGIO

60. INFORMAZIONI PER LA SMONTAGGIO

61. INFORMAZIONI PER LA SMONTAGGIO

62. INFORMAZIONI PER LA SMONTAGGIO

63. INFORMAZIONI PER LA SMONTAGGIO

64. INFORMAZIONI PER LA SMONTAGGIO

65. INFORMAZIONI PER LA SMONTAGGIO

66. INFORMAZIONI PER LA SMONTAGGIO

67. INFORMAZIONI PER LA SMONTAGGIO

68. INFORMAZIONI PER LA SMONTAGGIO

69. INFORMAZIONI PER LA SMONTAGGIO

70. INFORMAZIONI PER LA SMONTAGGIO

71. INFORMAZIONI PER LA SMONTAGGIO

72. INFORMAZIONI PER LA SMONTAGGIO

73. INFORMAZIONI PER LA SMONTAGGIO

74. INFORMAZIONI PER LA SMONTAGGIO

75. INFORMAZIONI PER LA SMONTAGGIO

76. INFORMAZIONI PER LA SMONTAGGIO

77. INFORMAZIONI PER LA SMONTAGGIO

78. INFORMAZIONI PER LA SMONTAGGIO

79. INFORMAZIONI PER LA SMONTAGGIO

80. INFORMAZIONI PER LA SMONTAGGIO

81. INFORMAZIONI PER LA SMONTAGGIO

82. INFORMAZIONI PER LA SMONTAGGIO

83. INFORMAZIONI PER LA SMONTAGGIO

84. INFORMAZIONI PER LA SMONTAGGIO

85. INFORMAZIONI PER LA SMONTAGGIO

86. INFORMAZIONI PER LA SMONTAGGIO

87. INFORMAZIONI PER LA SMONTAGGIO

88. INFORMAZIONI PER LA SMONTAGGIO

89. INFORMAZIONI PER LA SMONTAGGIO

90. INFORMAZIONI PER LA SMONTAGGIO

91. INFORMAZIONI PER LA SMONTAGGIO

92. INFORMAZIONI PER LA SMONTAGGIO

93. INFORMAZIONI PER LA SMONTAGGIO

94. INFORMAZIONI PER LA SMONTAGGIO

95. INFORMAZIONI PER LA SMONTAGGIO

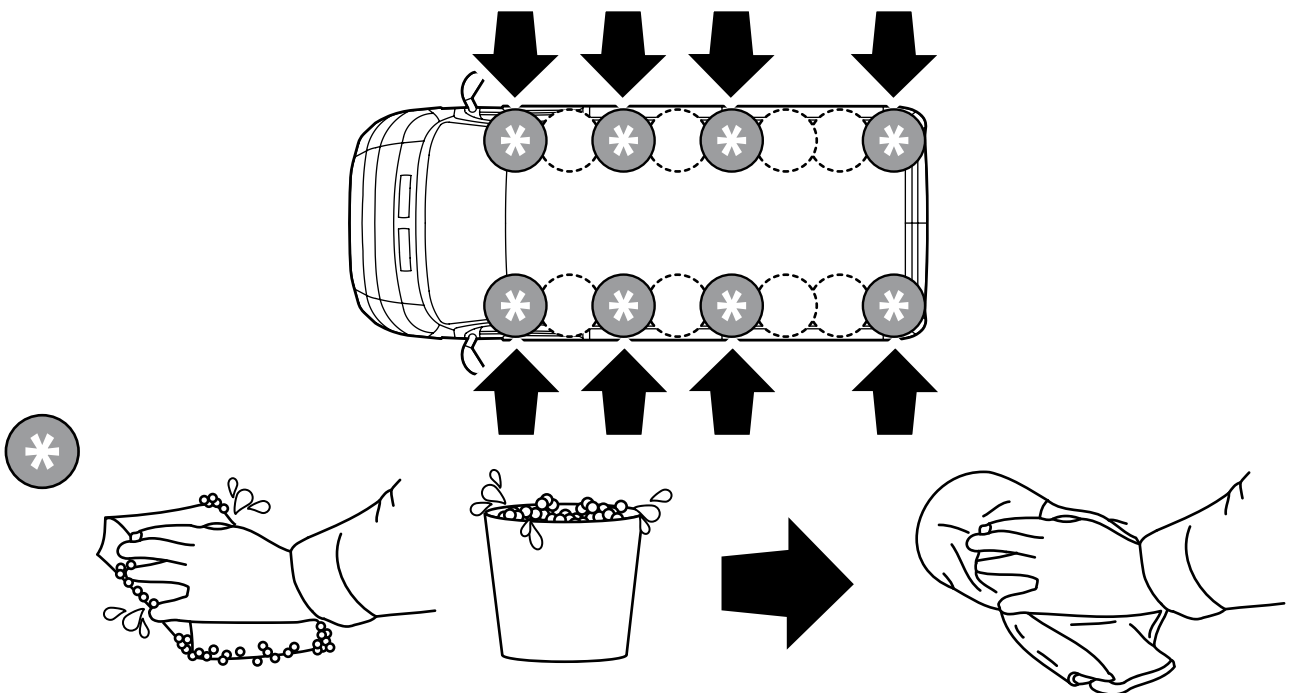
96. INFORMAZIONI PER LA SMONTAGGIO

97. INFORMAZIONI PER LA SMONTAGGIO

98. INFORMAZIONI PER LA SMONTAGGIO

99. INFORMAZIONI PER LA SMONTAGGIO

100. INFORMAZIONI PER LA SMONTAGGIO

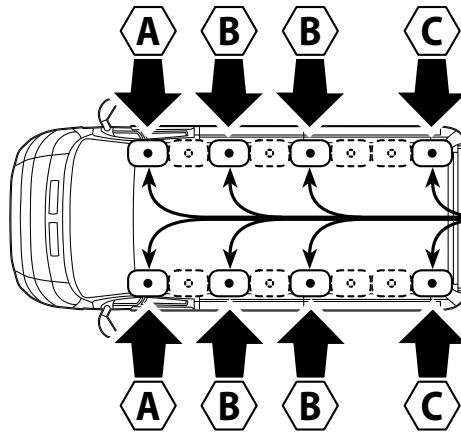
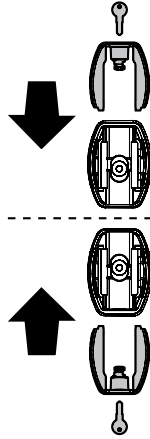


(I) ISTRUZIONI DI MONTAGGIO  
 (GB) FITTING INSTRUCTIONS  
 (D) MONTAGEANLEITUNG  
 (F) INSTRUCTIONS DE MONTAGE  
 (E) INSTRUCCIONES DE MONTAJE  
 (P) INSTRUÇÕES DE MONTAGEM  
 (NL) MONTAGE-INSTRUCTIES  
 (S) MONTERINGSANVISNING

(FIN) ASENNUSOHJE  
 (EST) PAIGALDUSJUHEND  
 (LAT) STIPRINĀŠANAS INSTRUKCIJA  
 (LT) PRITVIRTINIMO INSTRUKCIJOS  
 (PL) INSTRUKCJA MONTAŻU  
 (RUS) Инструкции по установке  
 (CZ) NÁVOD NA MONTÁŽ  
 (SK) NÁVOD NA MONTÁŽ

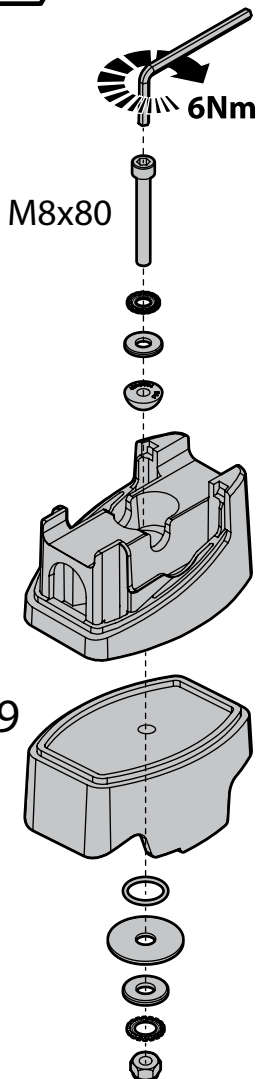
(SLO) NAVODILA ZA PRITRJEVANJE  
 (HR) UPUTA ZA SASTAVLJANJE  
 (H) A FELSZERELÉS MÓDJA  
 (GR) Οδηγίες συναρμολόγησης  
 (TR) MONTAJ TALIMATLARI  
 (BG) ИНСТРУКЦИИ ЗА МОНТАЖ  
 (SRB) UPUTSTVA ZA MONTAŽU

1



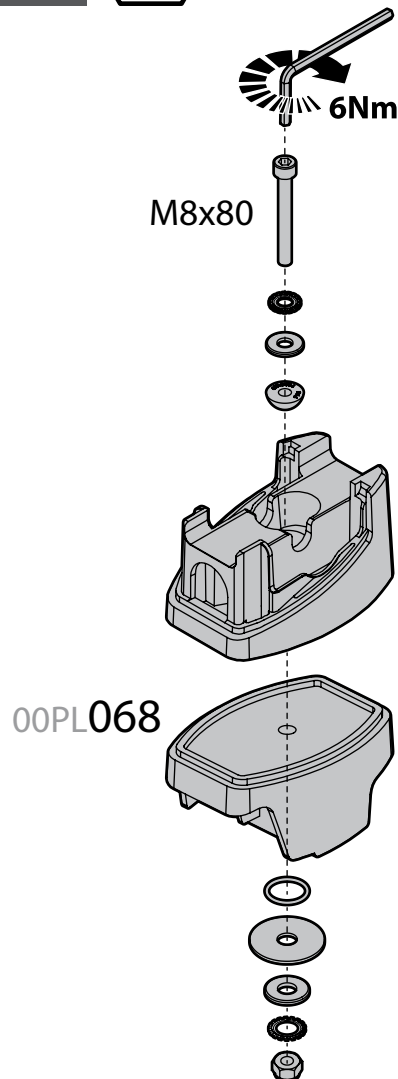
2

A



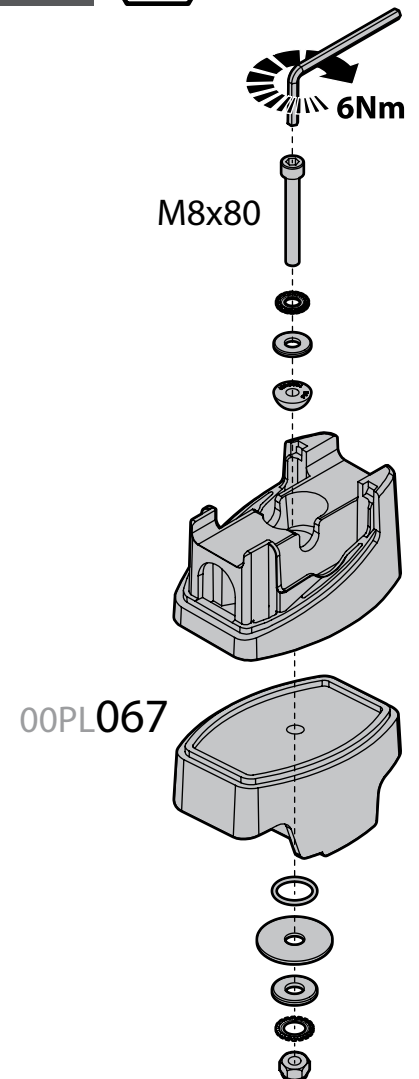
2

B

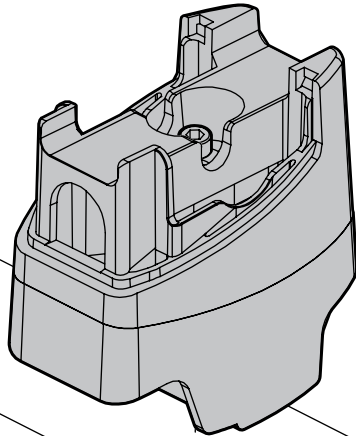
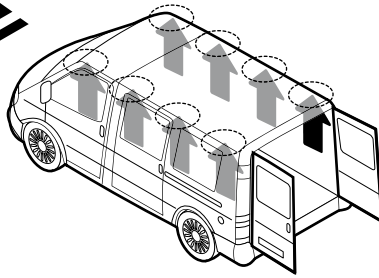
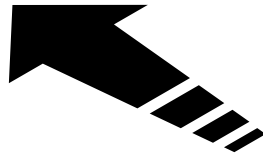


2

C



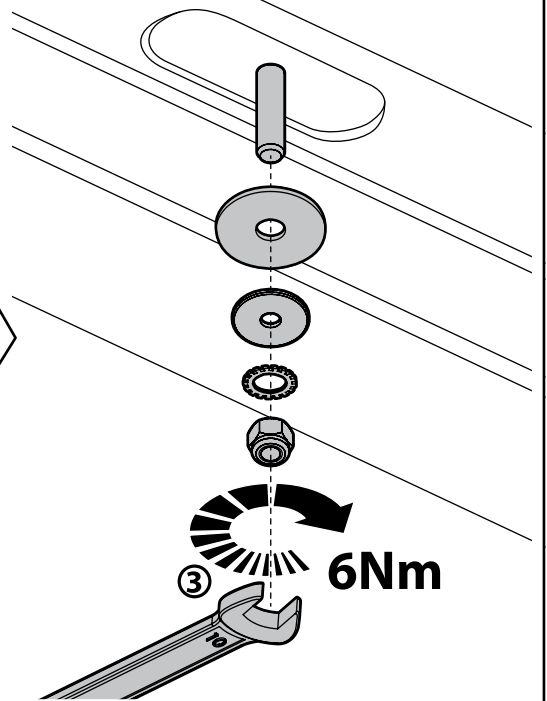
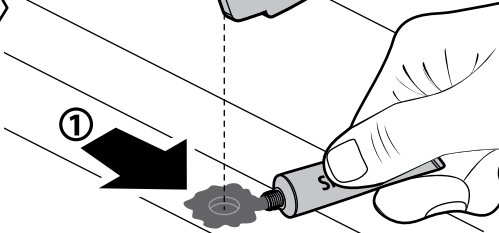
3



2



1



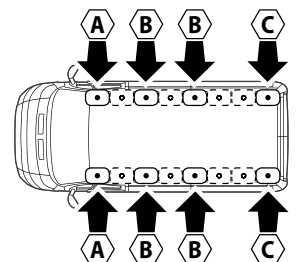
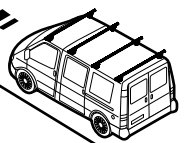
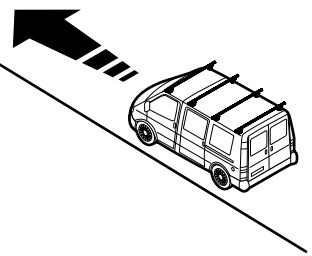
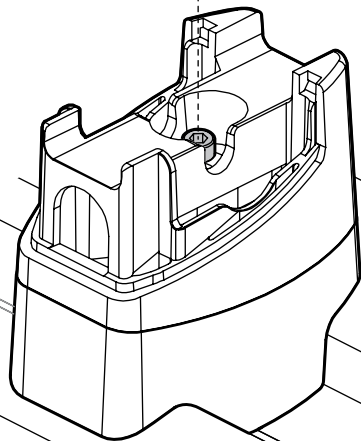
3

6Nm

4



6Nm



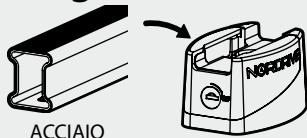


# ATTENZIONE WARNING



## Kargo

# A

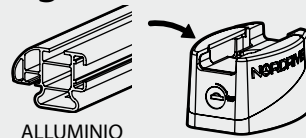


ACCIAIO  
Steel

MONTAGGIO DIRETTO  
SUI KIT PIEDI SPECIFICI  
DIRECTLY ON FOOT KITS  
BEFESTIGUNGSFÜSSE

## Kargo-Plus

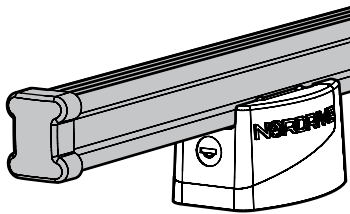
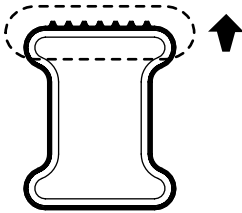
# B



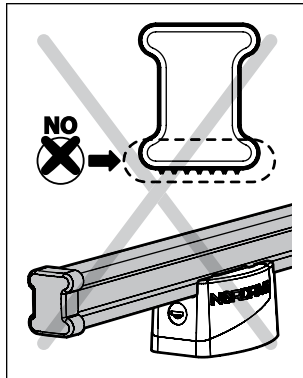
ALLUMINIO  
Aluminium

MONTAGGIO DIRETTO  
SUI KIT PIEDI SPECIFICI  
DIRECTLY ON FOOT KITS  
BEFESTIGUNGSFÜSSE

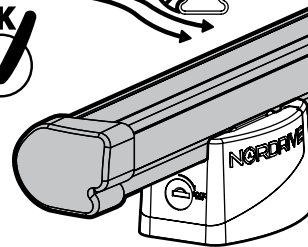
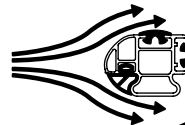
OK ✓



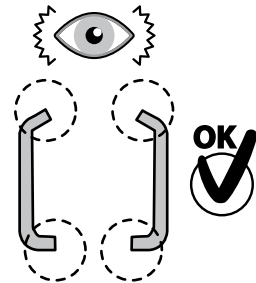
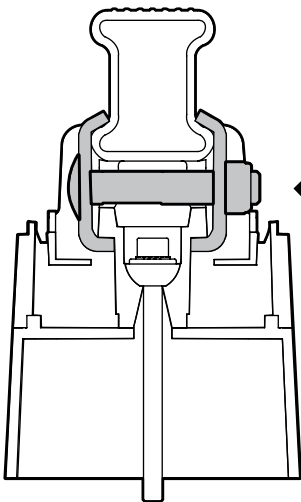
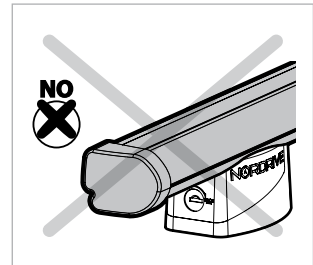
NO ✗



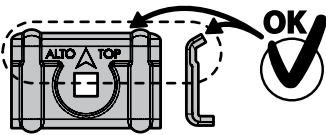
OK ✓



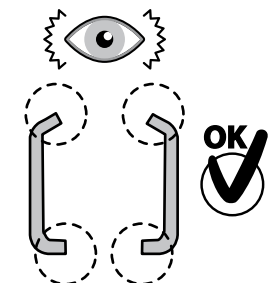
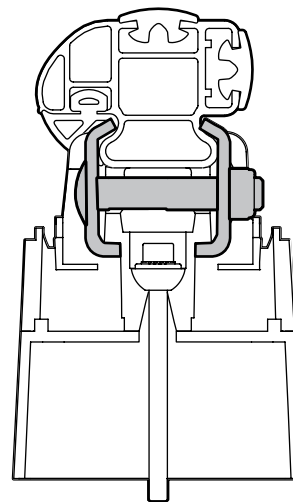
NO ✗



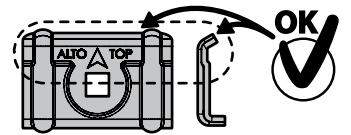
OK ✓



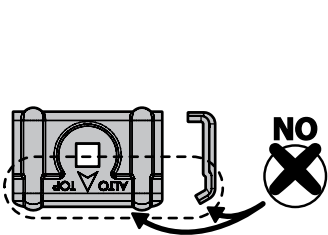
OK ✓



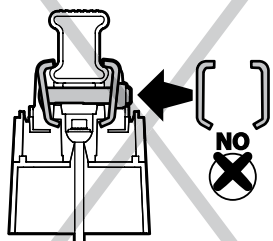
OK ✓



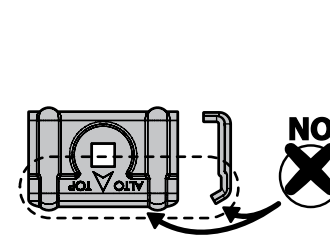
OK ✓



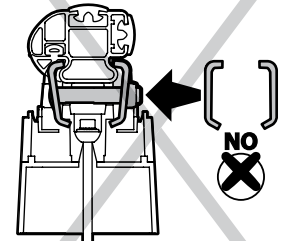
NO ✗



NO ✗



NO ✗



NO ✗

# 5

**A**

**Kargo**  
ACCIAIO  
Steel

**B**

**Kargo-Plus**  
ALLUMINIO  
Aluminium

①

②

**6**

①

②

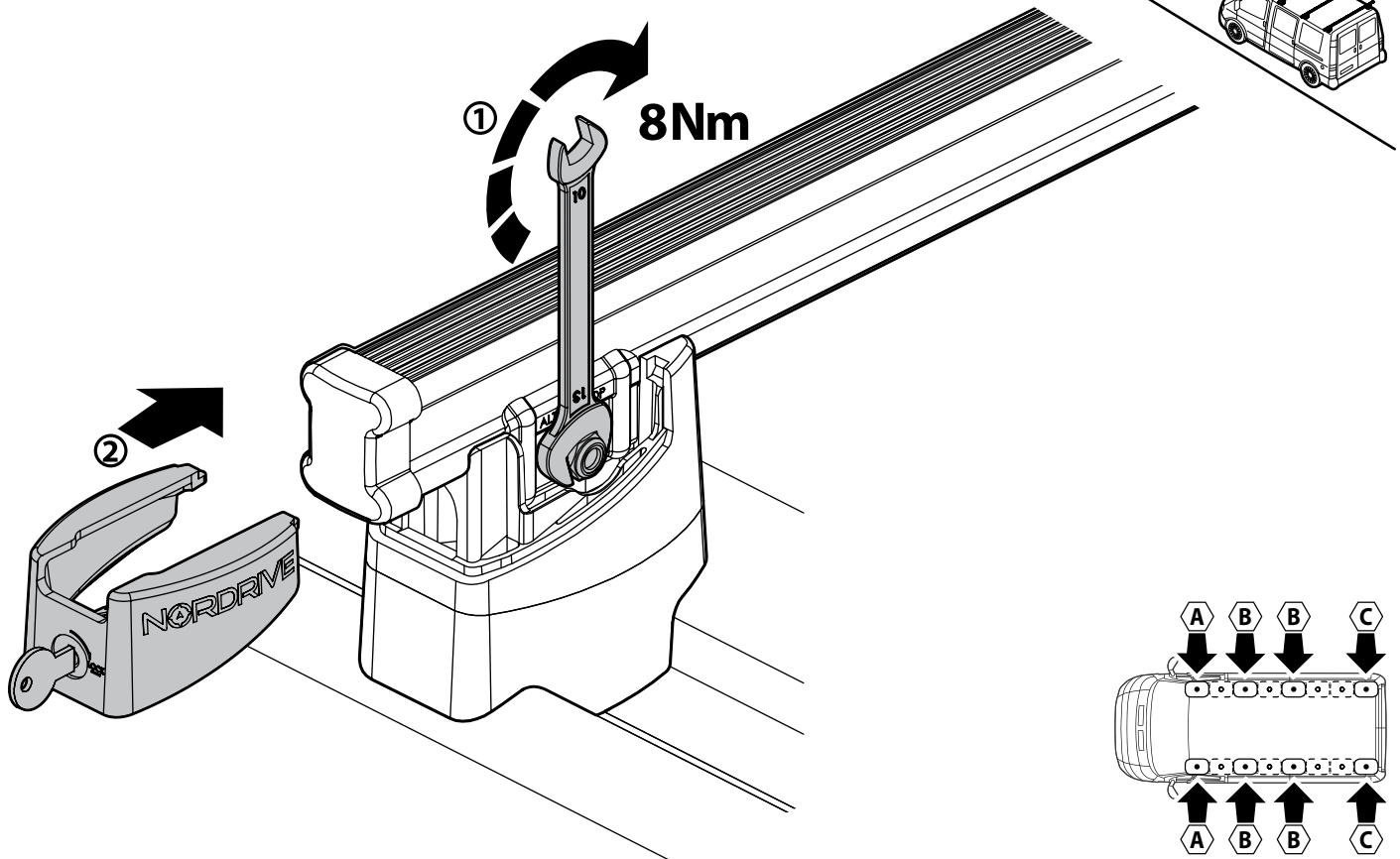
③

A B B C

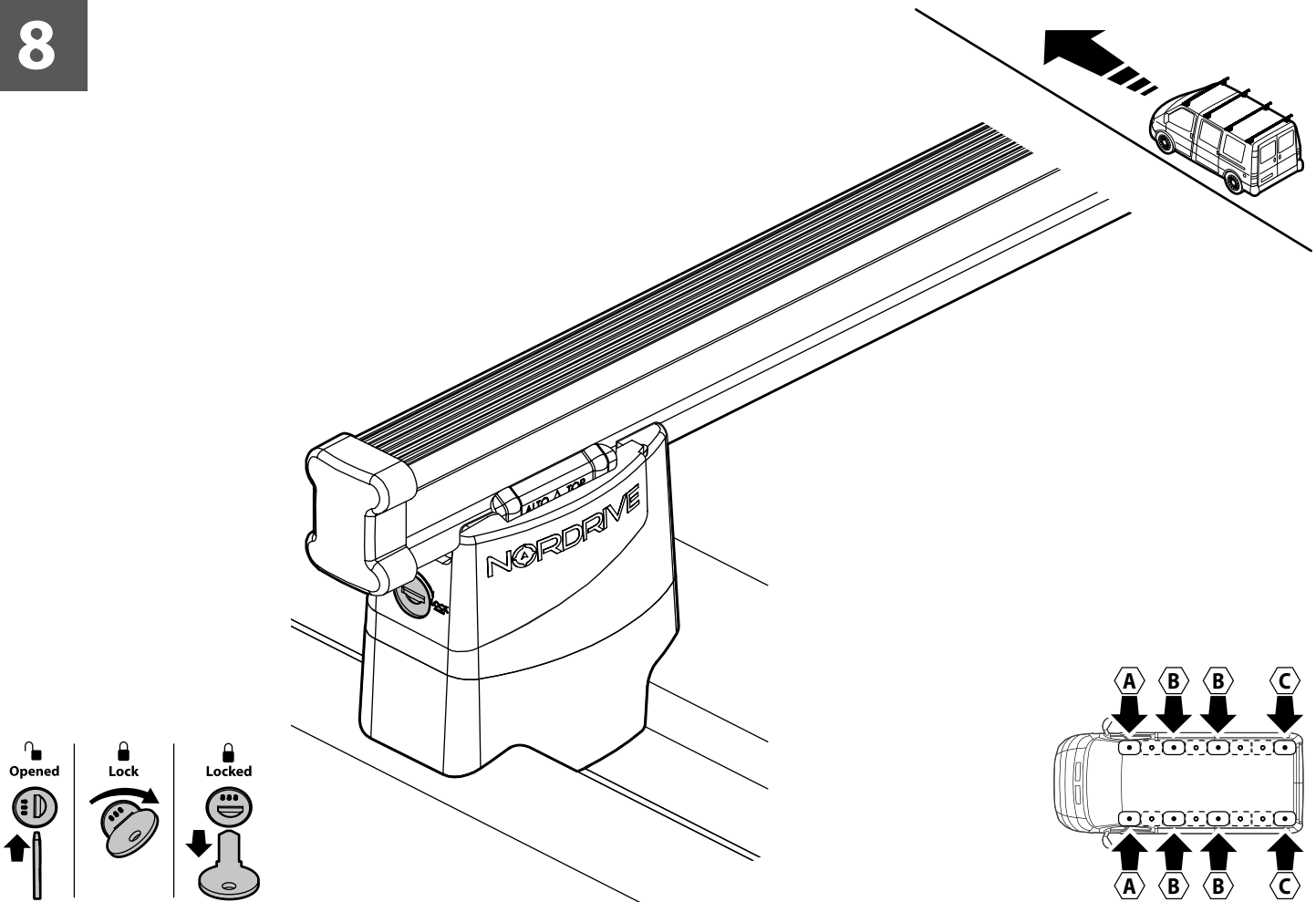
A B B C



7



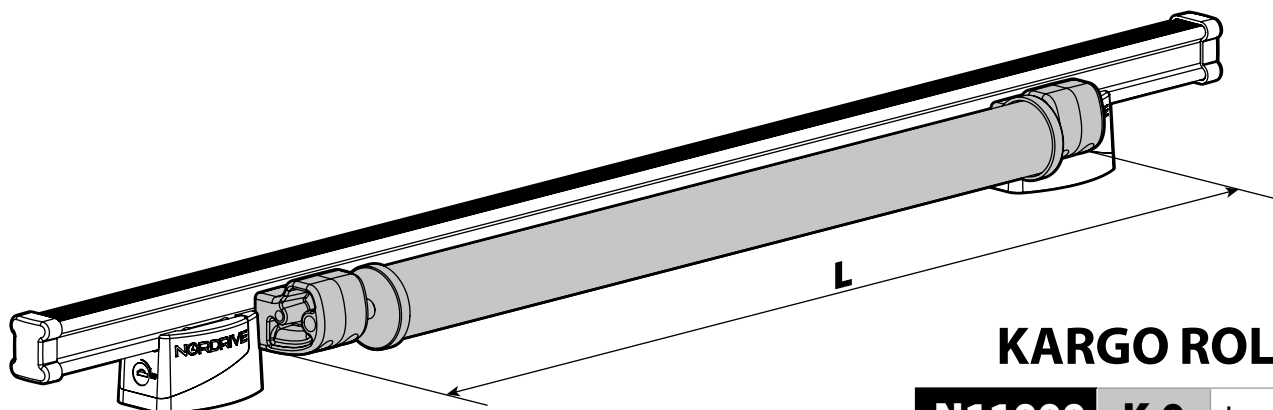
8



# Kargo series

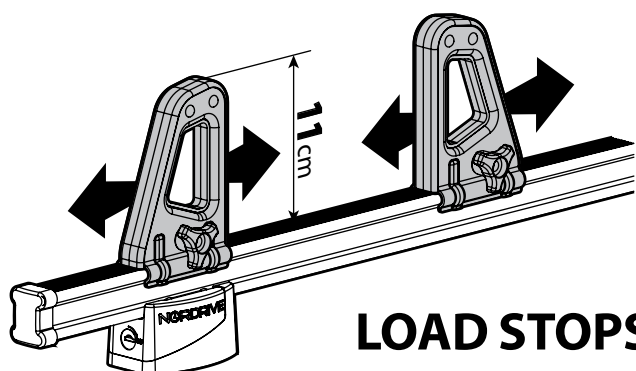


Acciaio / Steel



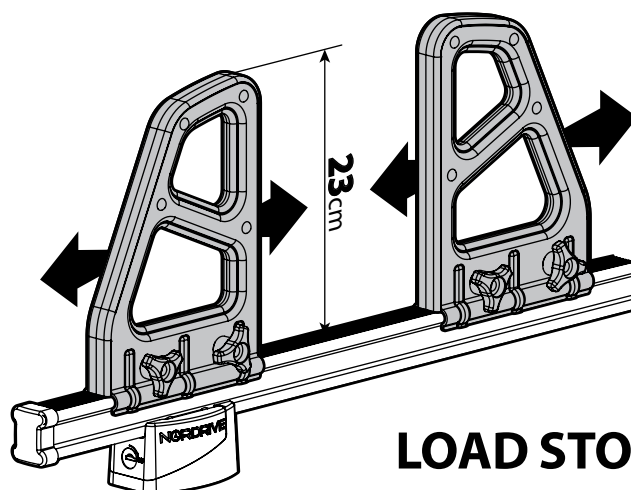
## KARGO ROLLER

<b>N11000</b>	<b>K-0</b>	L = 64 cm
<b>N11003</b>	<b>K-7</b>	L = 96 cm



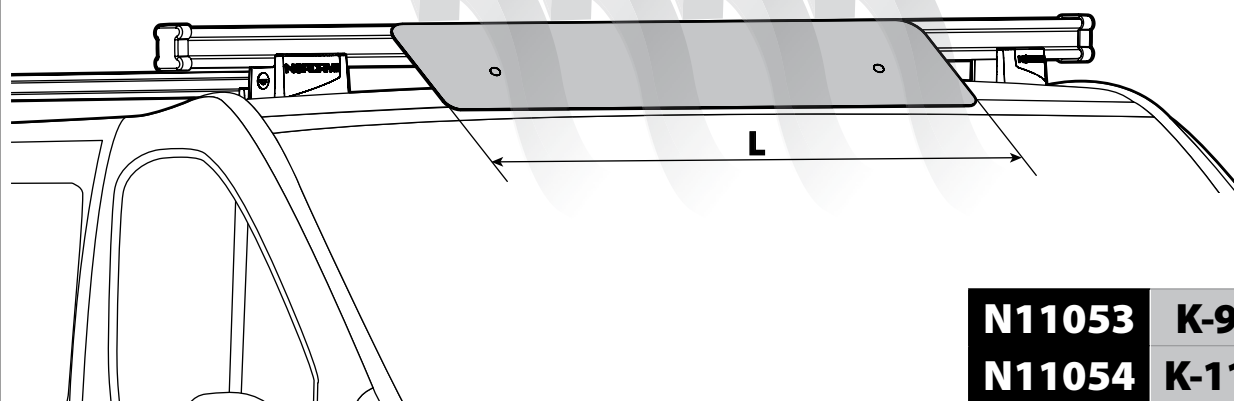
## LOAD STOPS

**N11001** K-1



## LOAD STOPS

**N11002** K-2

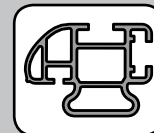


## SPOILER

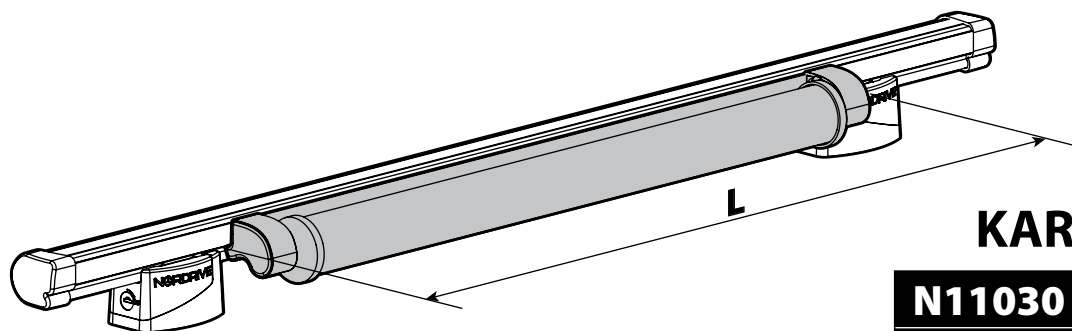
<b>N11053</b>	<b>K-9</b>	L = 95 cm
<b>N11054</b>	<b>K-11</b>	L = 110 cm

**OPTIONALS** PER / FOR / FÜR:

# Kargo-Plus series



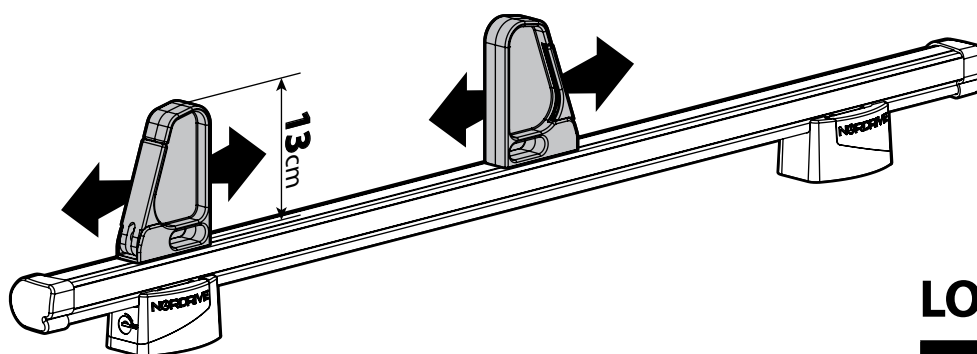
Alluminio / Aluminium



## KARGO ROLLER

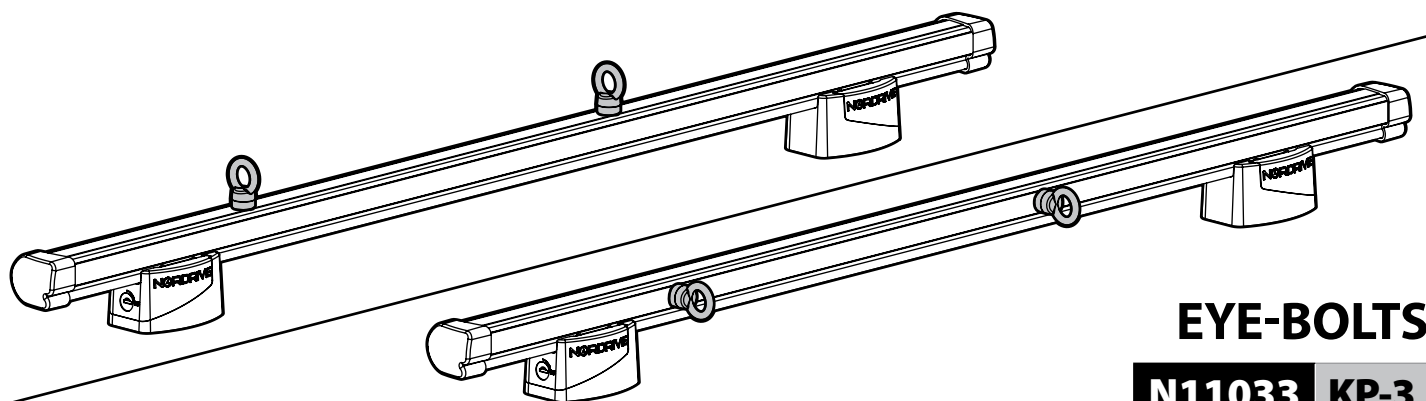
**N11030** KP-0 L = 64 cm

**N11034** KP-7 L = 96 cm



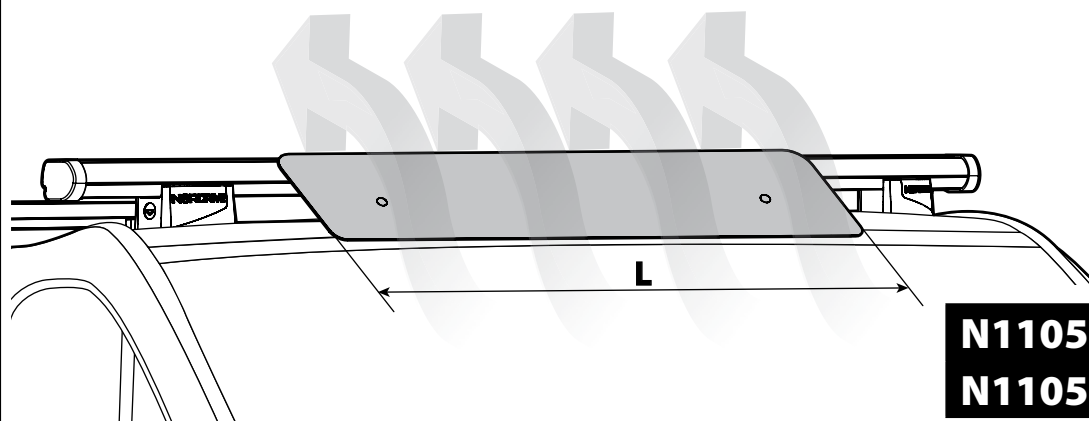
## LOAD STOPS

**N11031** KP-1



## EYE-BOLTS

**N11033** KP-3



## SPOILER

**N11057** KP-9 L = 95 cm

**N11058** KP-11 L = 110 cm

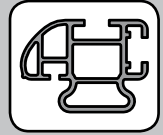
**OPTIONALS** PER / FOR / FÜR:

**Kargo** series



Acciaio / Steel

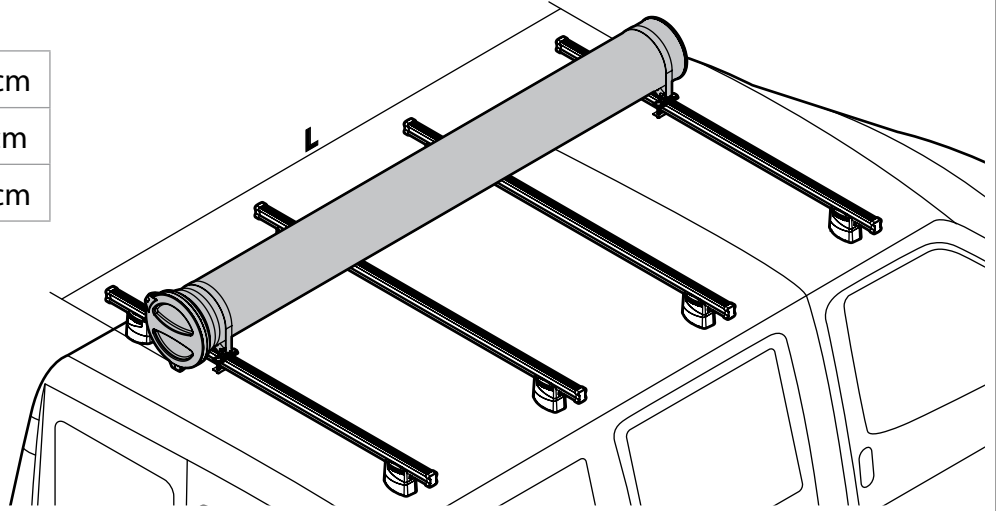
**Kargo-Plus**  
series



Alluminio / Aluminium

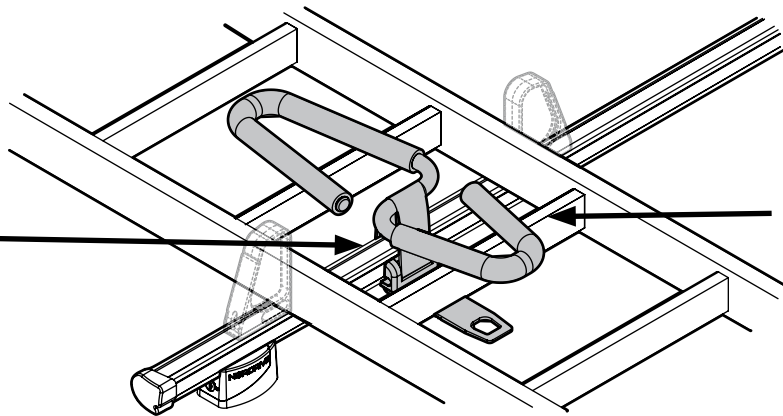
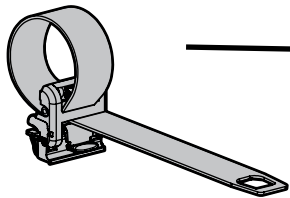
**KARGO-TUBE**

<b>N11050</b>	<b>T200</b>	L = 205 cm
<b>N11051</b>	<b>T300</b>	L = 305 cm
<b>N11052</b>	<b>T400</b>	L = 405 cm



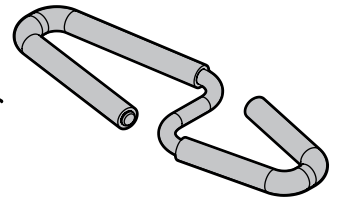
**LADDER HOLDER STRAPS**

**N11065** U-5



**LADDER STEP ADAPTER**

**N11067** U-6



**EXTENSION ROLLER**

<b>N11020</b>	<b>U-0</b>	L = 64 cm
<b>N11021</b>	<b>U-7</b>	L = 96 cm

