

Art. N50205 / N50207

NORDDRIVE
TRANSPORT SOLUTIONS

NITTO 3

PREMIUM **CYCLE CARRIER**
ALUMINIUM



Ø 30 mm
ALUMINIUM

Compatibile - Suitable
Compatible - Kompatibel



OPTIONAL
Art. Y8002531
Art. Y8002499



MAX
45 KG



TESTATO E CERTIFICATO - TESTED AND APPROVED
GEPRÜFT UND ZERTIFIZIERT



I ISTRUZIONI DI MONTAGGIO

GB FITTING INSTRUCTIONS

D MONTAGEANLEITUNG

F INSTRUCTIONS DE MONTAGE

E INSTRUCCIONES DE MONTAJE

P INSTRUÇÕES DE MONTAGEM

NL MONTAGE-INSTRUCTIES

S MONTERINGSANVISNING

FIN ASENNUSOHJE

EST PAIGALDUSJUHEND

LAT STIPRINĀŠANAS INSTRUKCIJA

LT PRITVIRTINIMO INSTRUKCIJOS

PL INSTRUKCJA MONTAŻU

RUS Инструкции по установке

CZ NÁVOD NA MONTÁŽ

SK NÁVOD NA MONTÁŽ

SLO NAVODILA ZA PRITRJEVANJE

HR UPUTA ZA SASTAVLJANJE

H A FELSZERELÉS MÓDJA

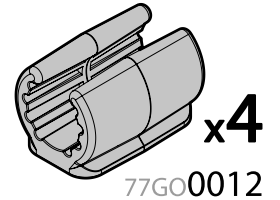
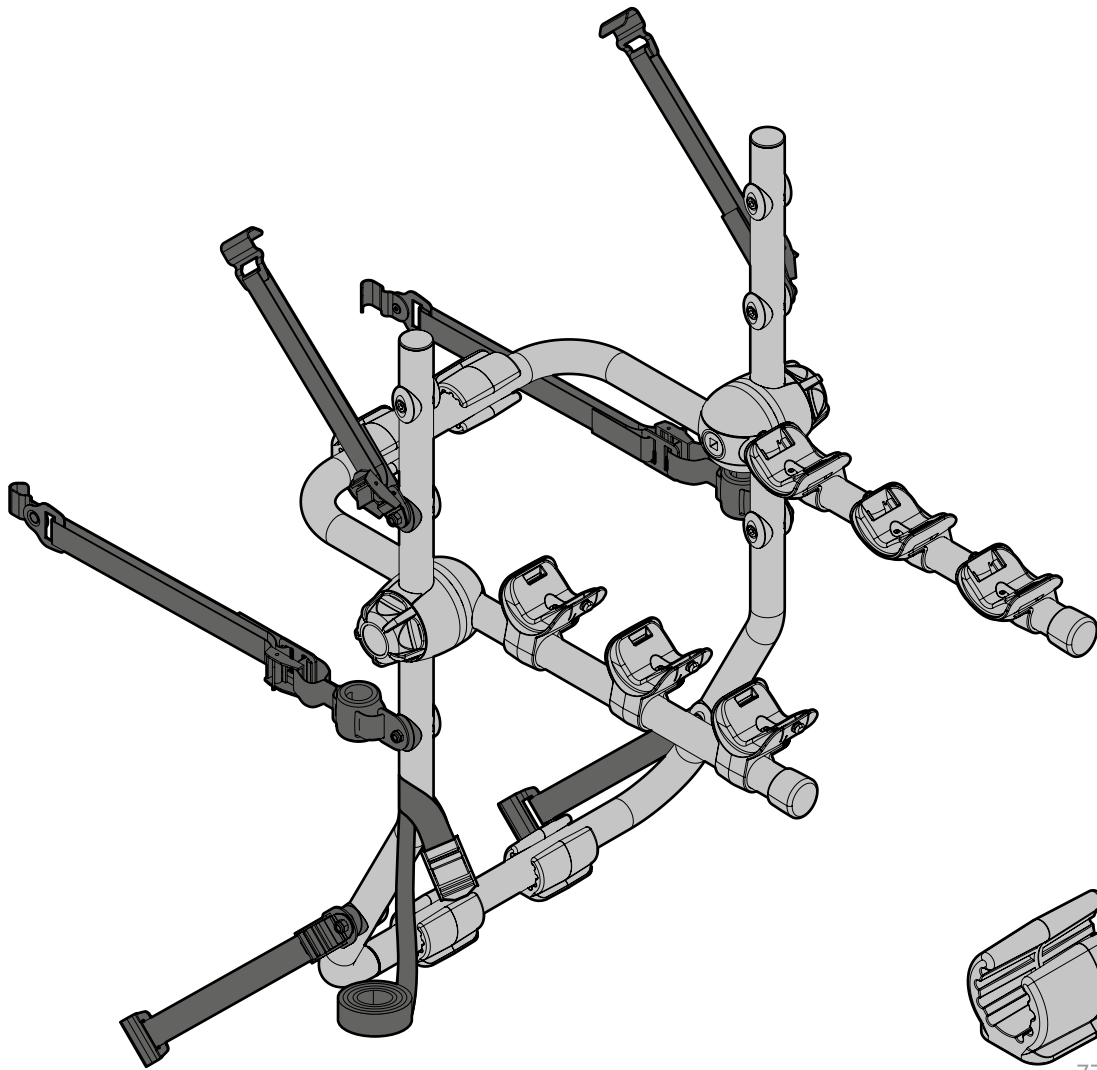
GR Οδηγίες συναρμολόγησης

TR MONTAJ TALIMATLARL

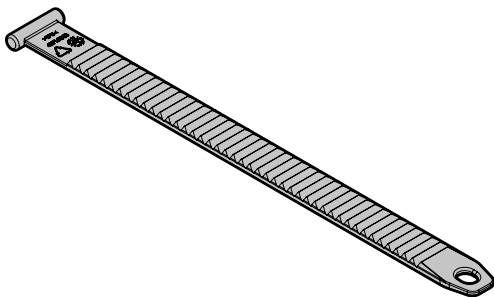
BG ИНСТРУКЦИИ ЗА МОНТАЖ

SRB UPUTSTVA ZA MONTAŽU

x1

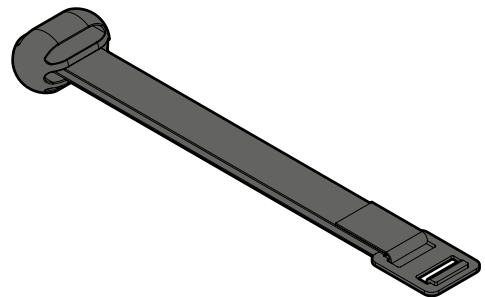


x6



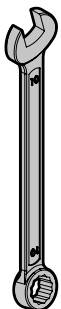
43PL003B

x4



43GR0013

x1



72FE0009

x1



72FE0002

x1

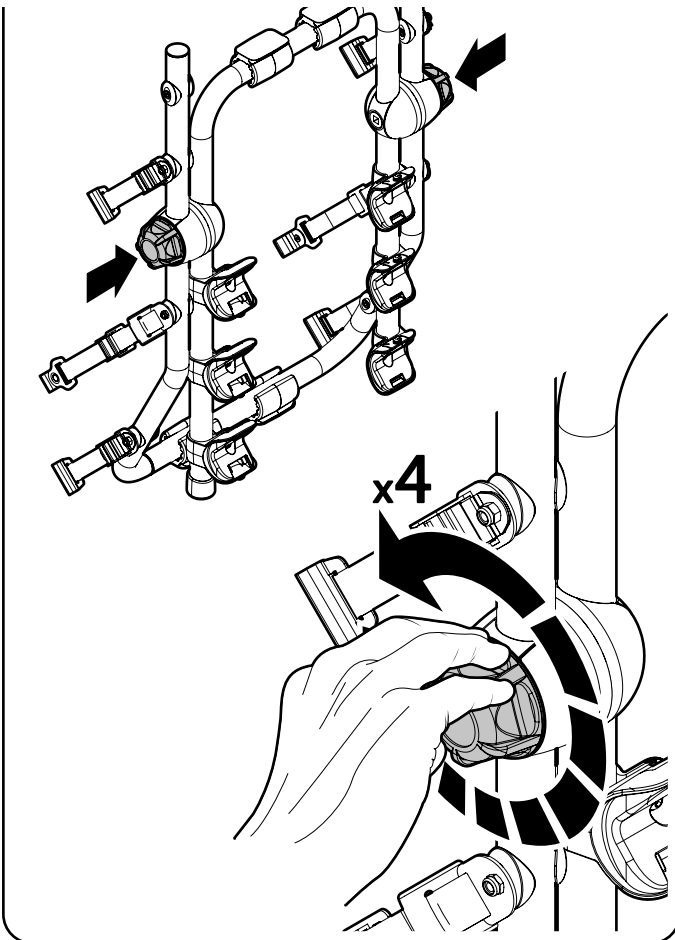


72FE0008

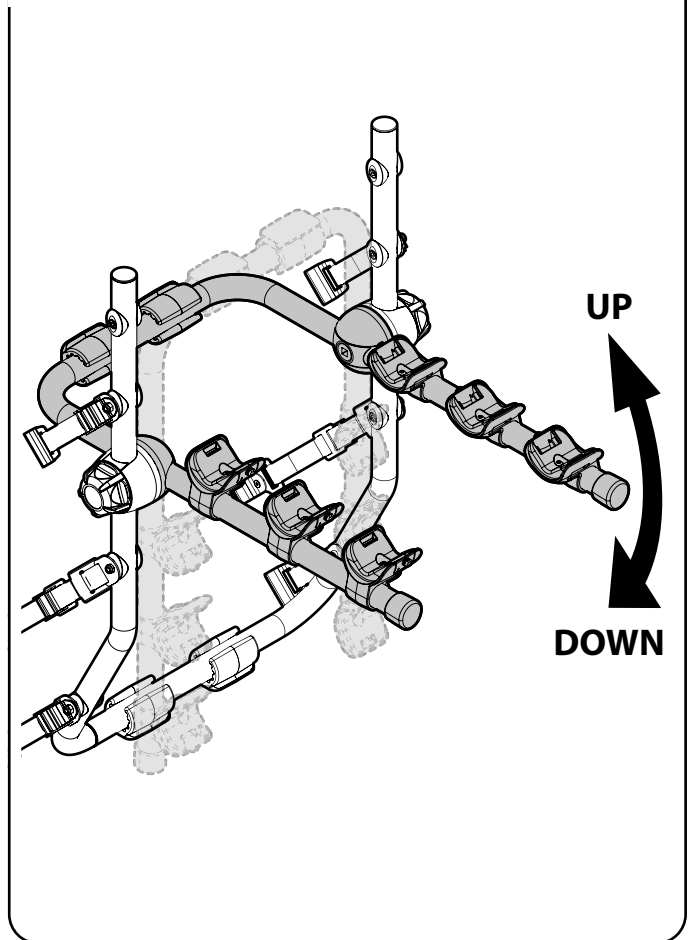
x1



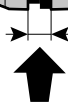
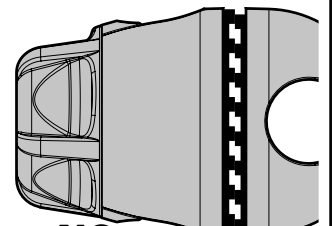
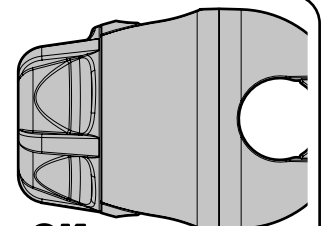
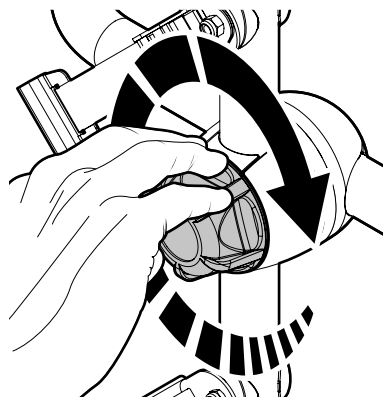
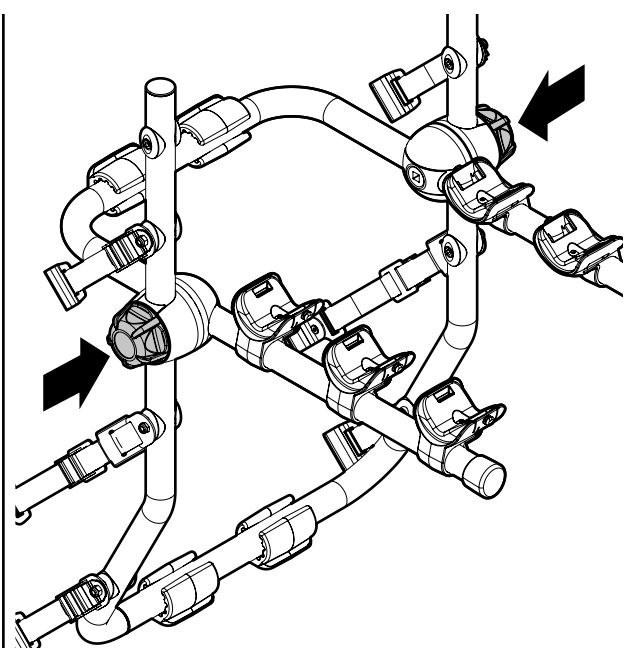
1 Unlock 



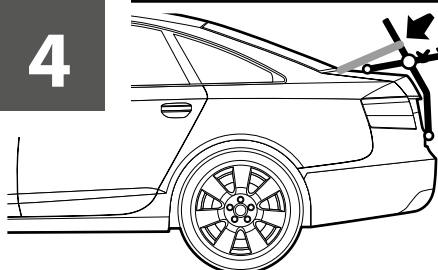
2 Adjust 



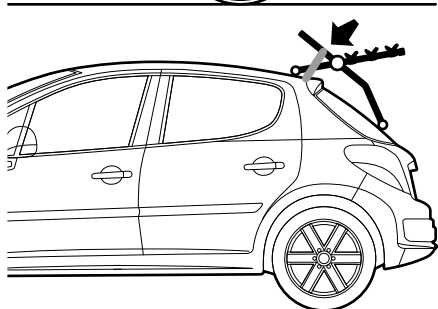
3 Secure 



4

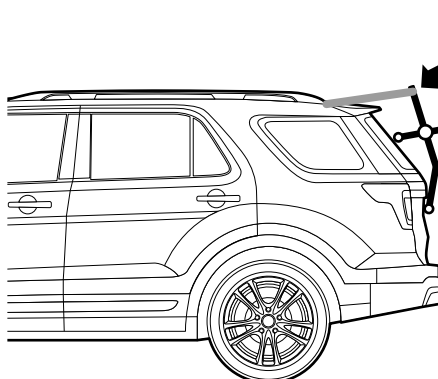
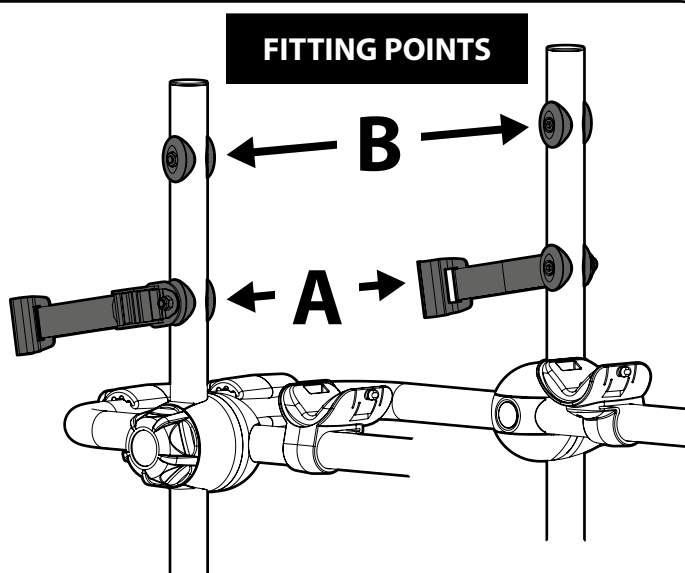


A



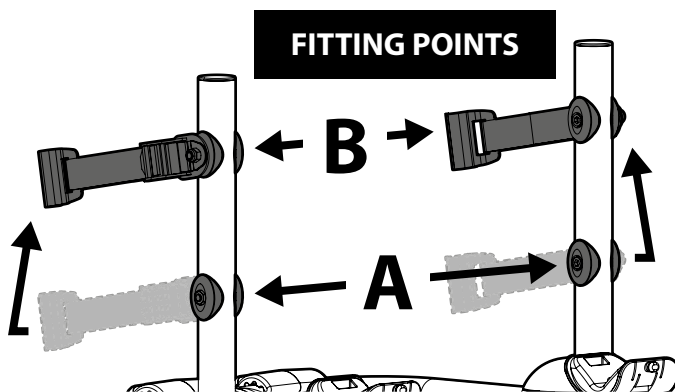
A

FITTING POINTS

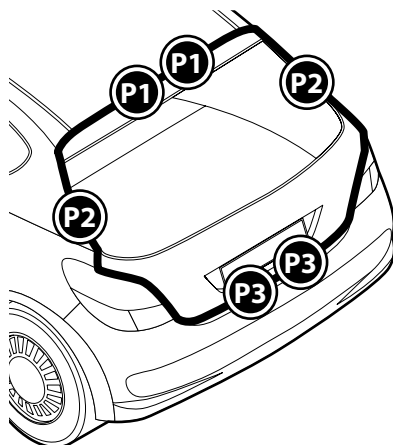


B

FITTING POINTS

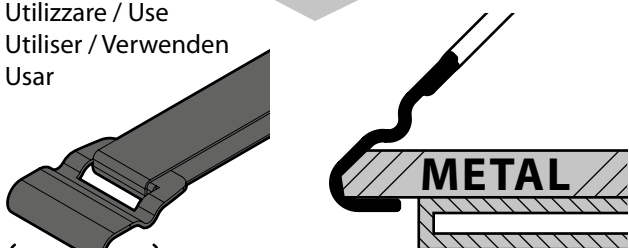


5



METAL FIT

Utilizzare / Use
Utiliser / Verwenden
Usar



6

Inclusi - Included
Inclus - Inbegriffen
Incluido

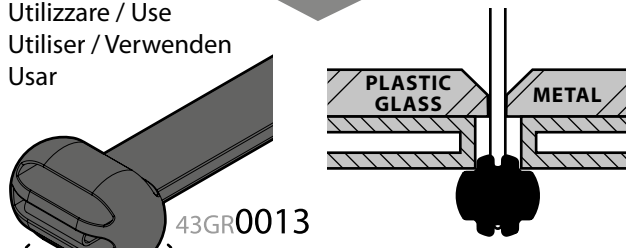


6

pag. 5

PLASTIC / GLASS FIT

Utilizzare / Use
Utiliser / Verwenden
Usar



4

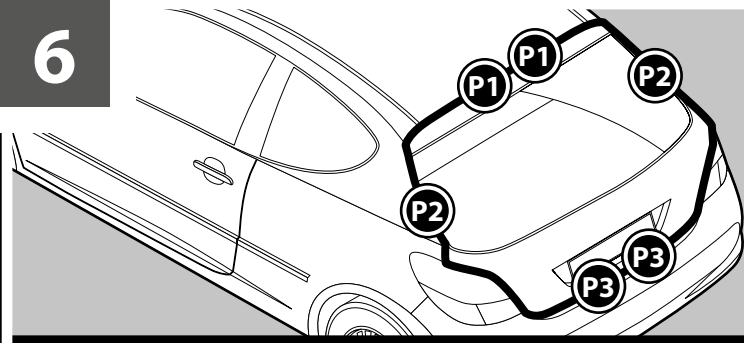
Inclusi - Included
Inclus - Inbegriffen
Incluido



7

pag. 6 / 7

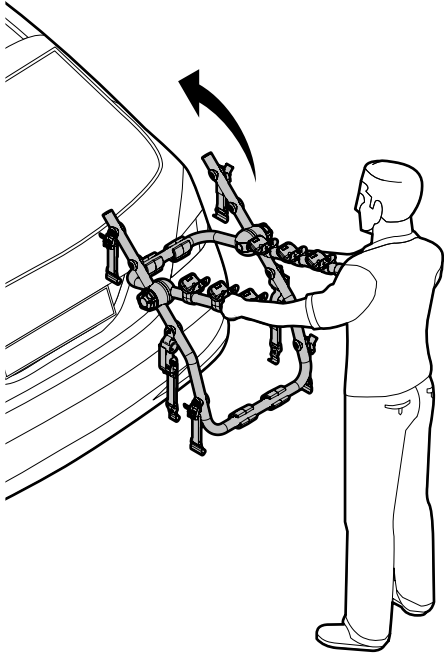
6



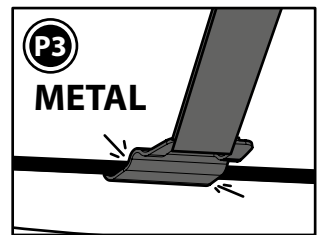
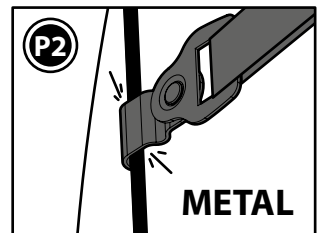
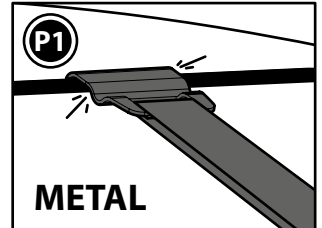
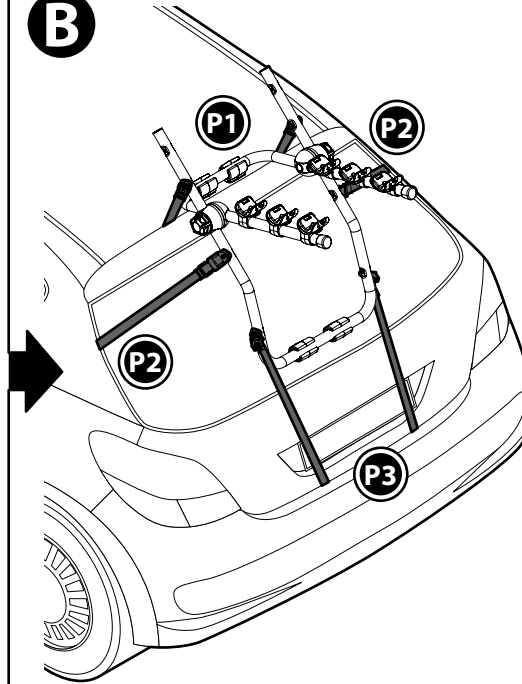
**METAL
FIT**



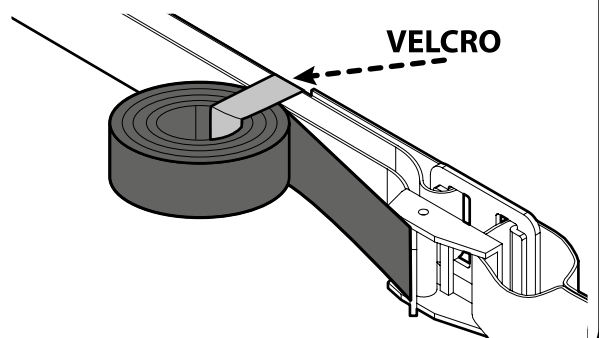
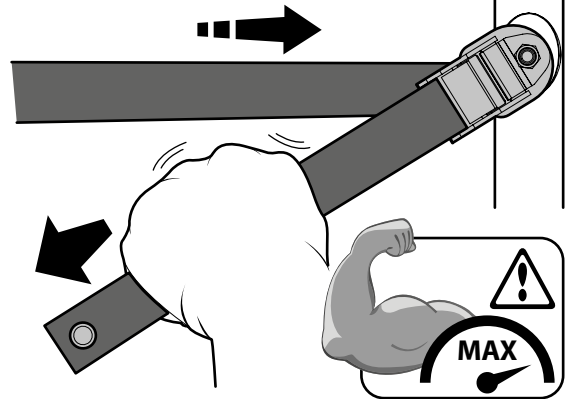
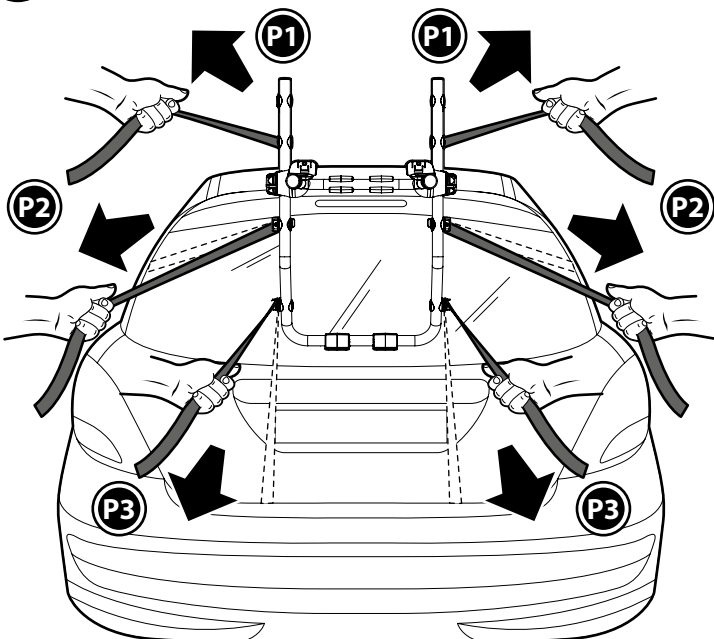
A



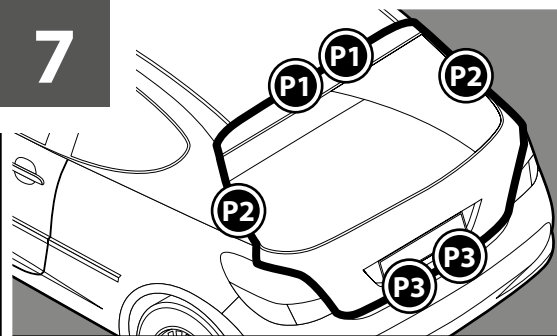
B



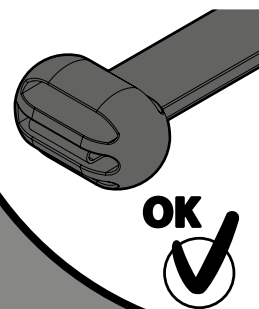
C



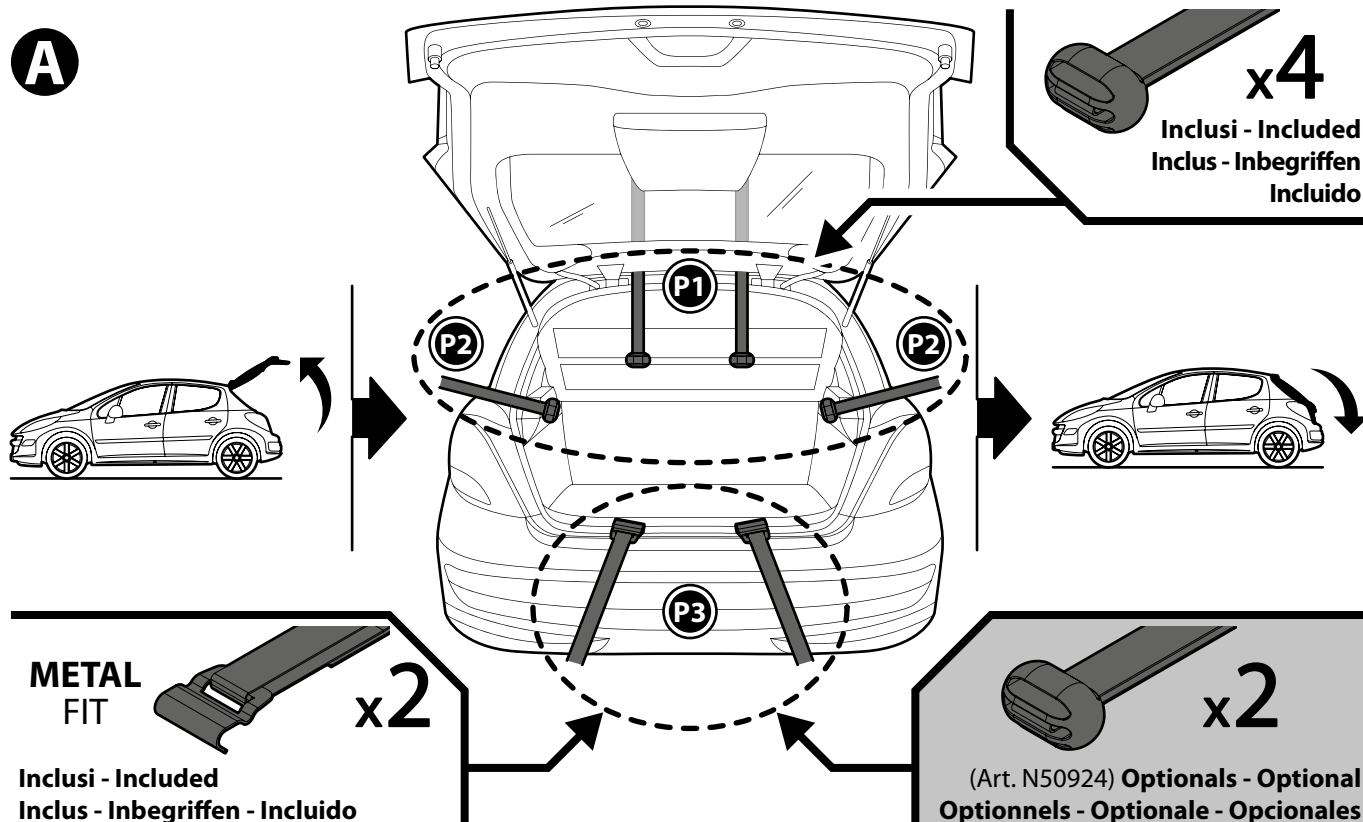
7



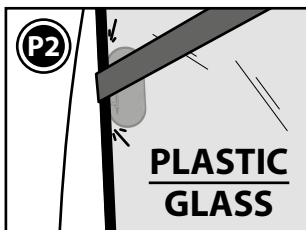
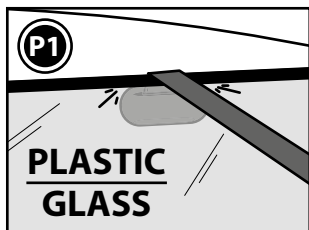
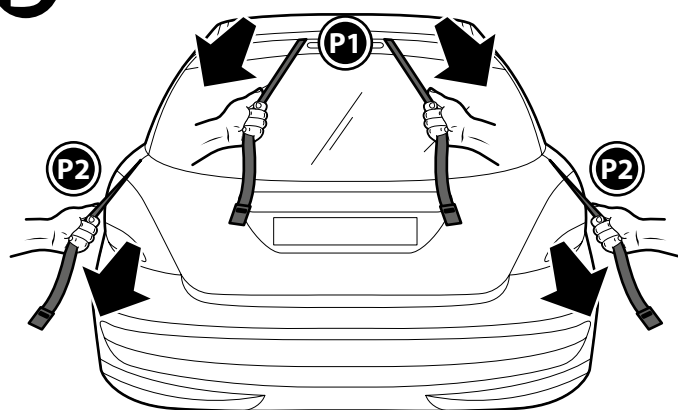
PLASTIC / GLASS FIT



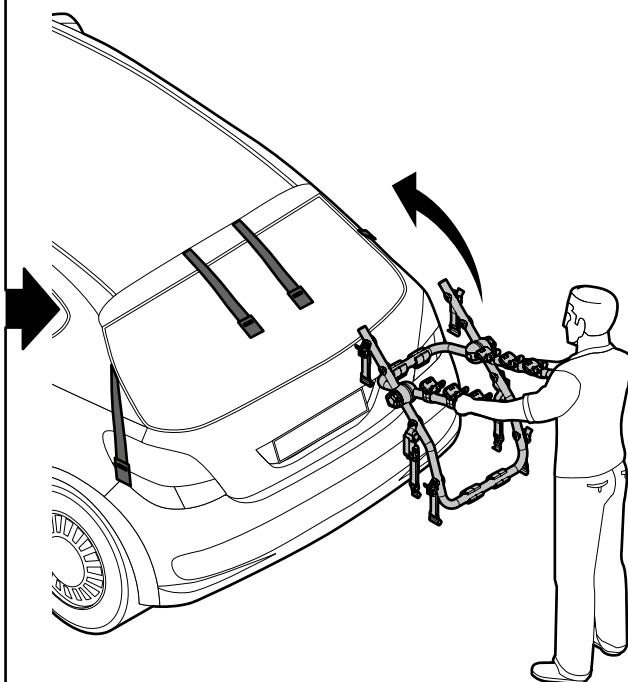
A



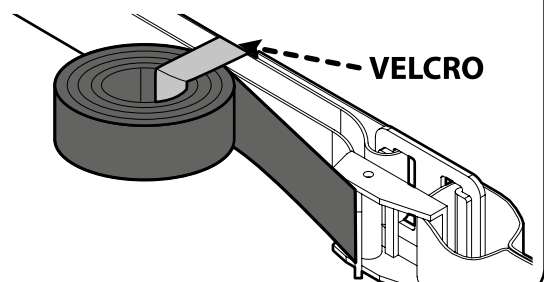
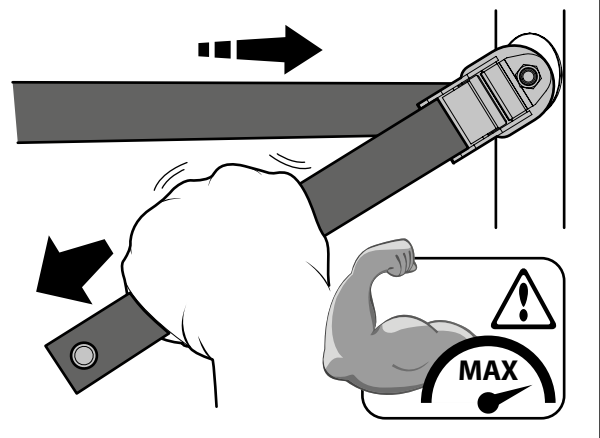
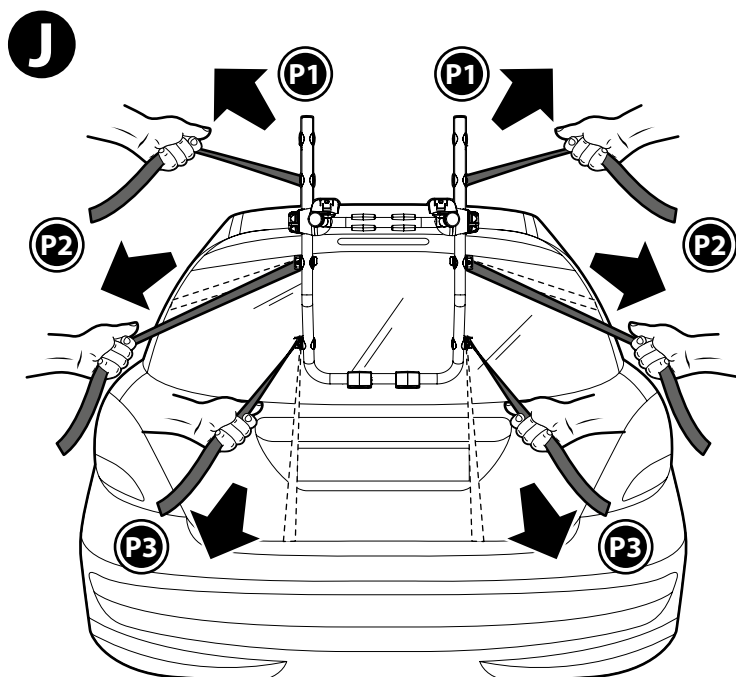
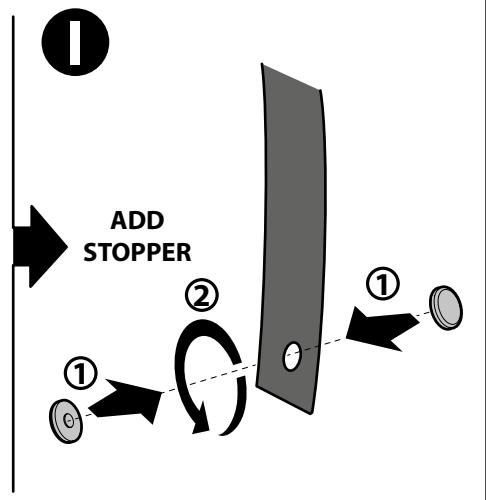
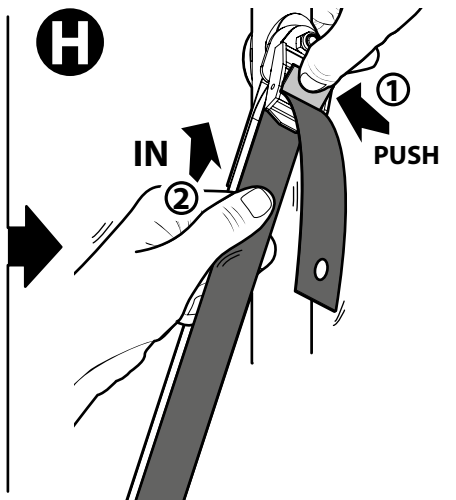
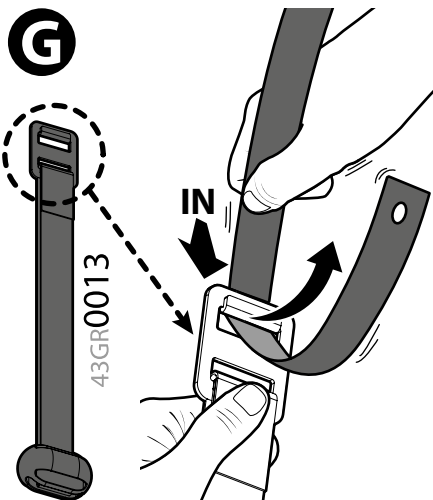
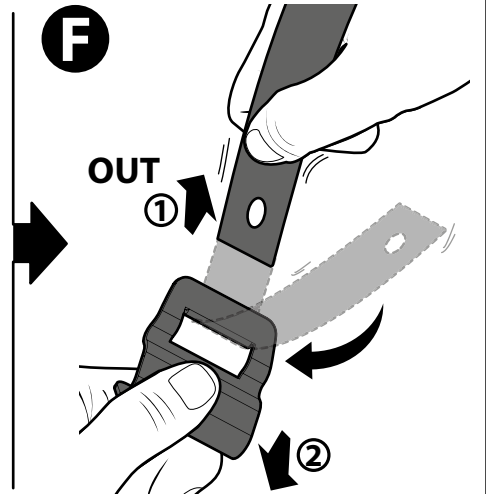
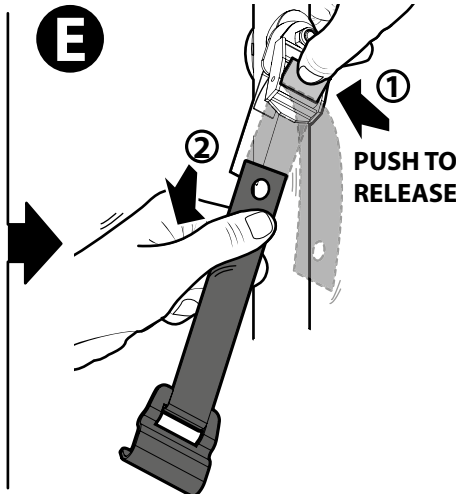
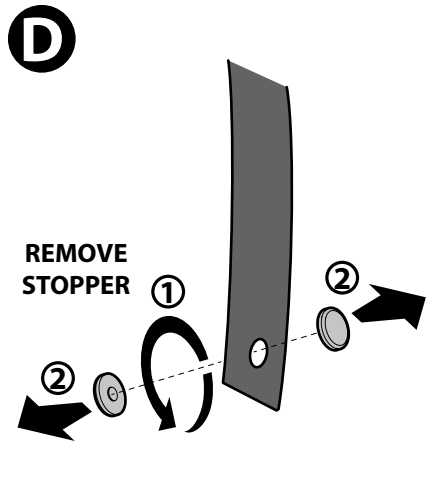
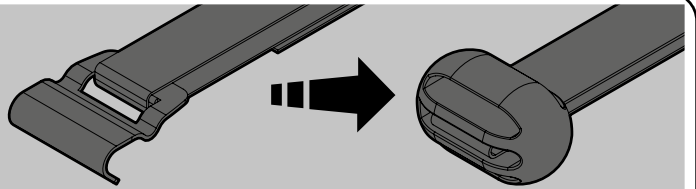
B



C



- I** Sostituzione della cinghia con adattatore in plastica
- GB** How to replace the belt with plastic adapter
- F** Remplacement de la ceinture avec un adaptateur en plastique
- D** Ersetzen des Riemens mit Kunststoffadapter
- E** Reemplazamiento de la correa con adaptador de plástico



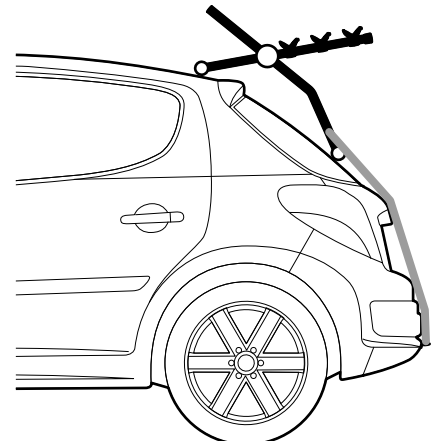
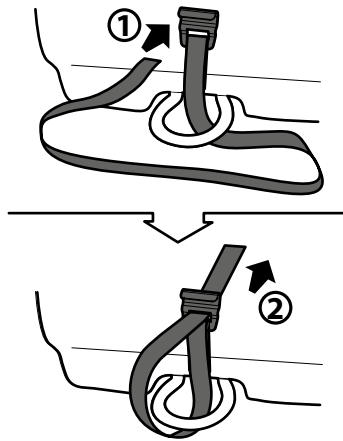
I Alternativa in caso di occhiello per traino

GB Alternative fix point in case of towing eye

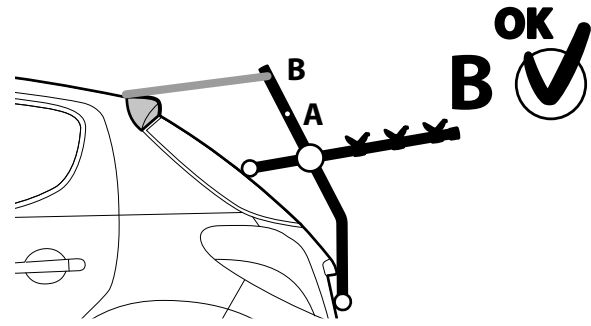
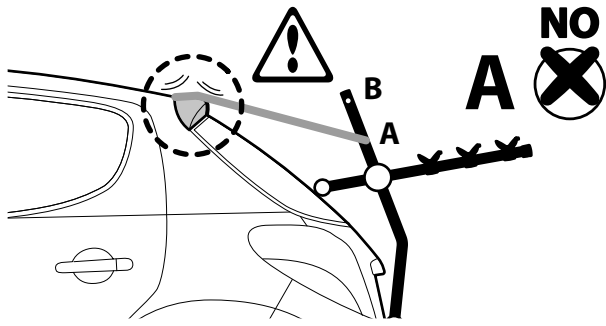
F Alternative en cas de oeillet pour remorquage

D Alternative bei Verwendung der Abschleppöse

E Alternativa en caso de enganche (ojal) de remolque



ATTENZIONE WARNING



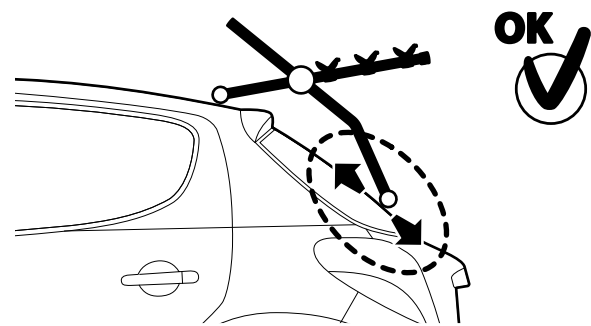
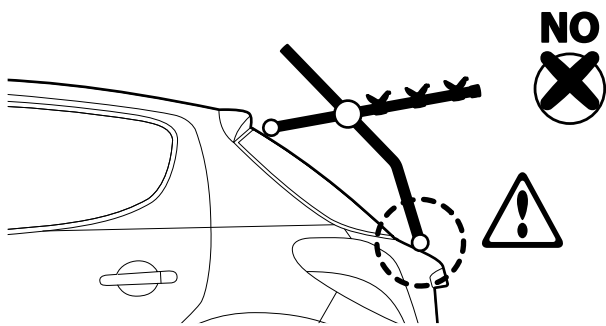
I Per veicoli con lo spoiler in plastica, le cinghie superiori non devono essere a contatto con lo stesso per non provocare danneggiamenti. Procedere quindi con il fissaggio della cinghia nella posizione più alta (B).

GB On vehicles equipped with plastic spoiler, to avoid any damage the upper belts must not come in contact with it. On such vehicles, fix the belt in the highest position (B).

F Pour les véhicules avec spoiler en plastique, les sangles supérieures ne doivent pas être en contact avec le spoiler pour ne pas causer de dommages. Pourtant, fixez la ceinture dans la position la plus haute (B).

D Bei Fahrzeugen mit Kunststoffspoiler dürfen die Obergurte nicht mit dem Spoiler in Berührung kommen, um Schäden zu vermeiden. Fahren Sie dann mit der Befestigung des Riemens in der höchsten Position fort (B).

E Para vehículos con spoiler de plástico, las cintas superiores no deben estar en contacto con el spoiler para no provocar daños. Luego proceder con la fijación de la correa en la posición más alta (B).



I Non appoggiare i tamponi inferiori del portaciclo su superfici orizzontali della carrozzeria o sul paraurti. Il portabicicli deve funzionare sospeso con buona parte del peso supportato dalle cinghie.

GB The lower pads of the bicycle carrier must not be positioned on top of weak surfaces, horizontal bodywork or bumper. The bicycle carrier should be suspended in such a way that most of the weight is being carried by the straps.

F Ne posez pas les coussinets inférieurs du porte-vélo sur les surfaces horizontales de la carrosserie ou sur le pare-chocs. Le porte-vélos doit être suspendu avec une bonne partie du poids supporté par les ceintures.

D Legen Sie die unteren Polster des Fahrradträgers nicht auf horizontale Flächen der Karosserie oder auf den Stoßfänger. Der Fahrradträger sollte so aufgehängt sein, dass das meiste Gewicht von den Gurten getragen wird.

E No apoye las almohadillas inferiores del portabicicletas en superficies horizontales de la carrocería o en el para-choques. El portabicicletas debe operar suspendido con una buena parte del peso soportado por las correas.

I

Prima di procedere con il montaggio sull'auto, accertarsi che tutti i componenti siano in ottimo stato ed avvitati correttamente.

GB

Before starting the installation onto the vehicle, make sure that all the components are in good condition and correctly screwed.

F

Avant de procéder à l'assemblage sur la voiture, assurez-vous que tous les composants sont en excellent état et vissés correctement.

D

Bevor Sie mit der Montage am Fahrzeug fortfahren, vergewissern Sie sich, dass alle Komponenten in einwandfreiem Zustand und korrekt verschraubt sind.

E

Antes de continuar con el montaje en el automóvil, asegúrese de que todos los componentes estén en excelentes condiciones y atornillados correctamente.

9

I

Posizionare i bracci orizzontali rivolti verso l'alto con una angolazione di circa 10-25°.

GB

Adjust the horizontal arm facing upwards with an angle of approximately 10-25°.

F

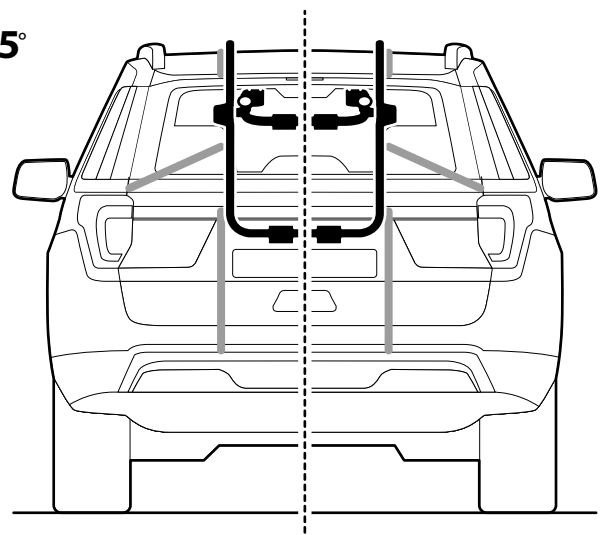
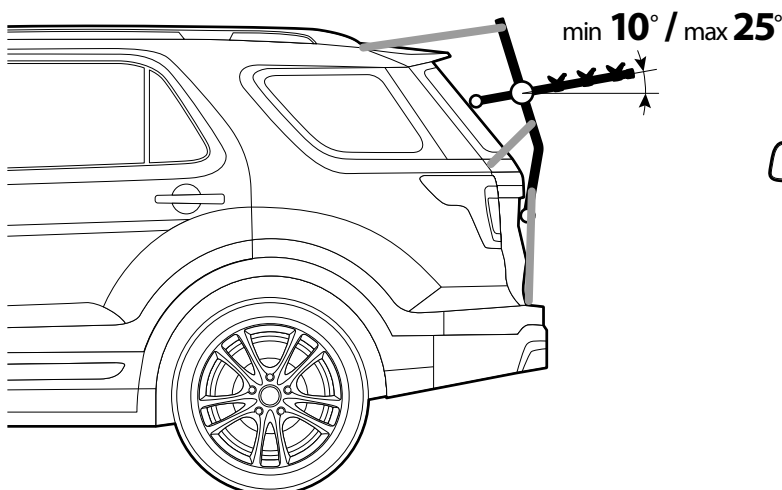
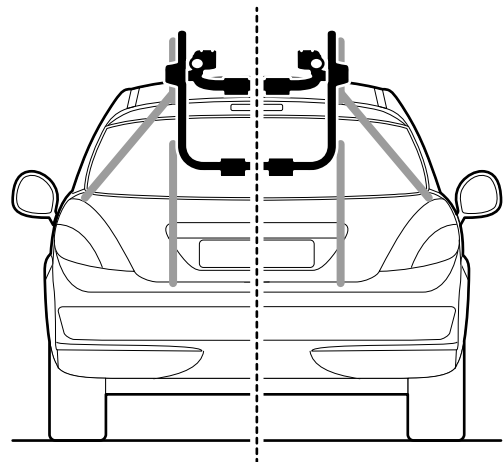
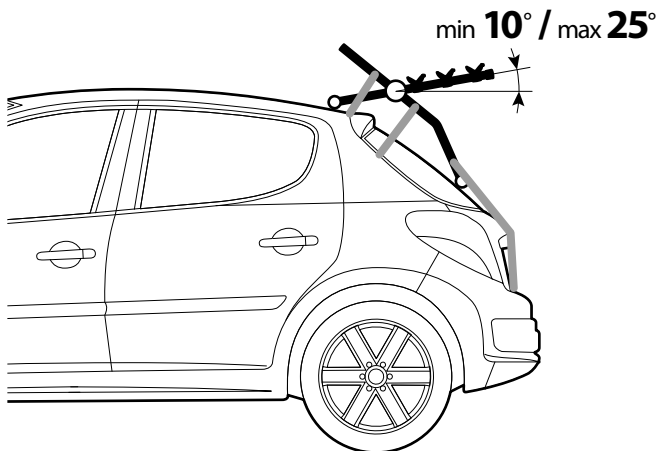
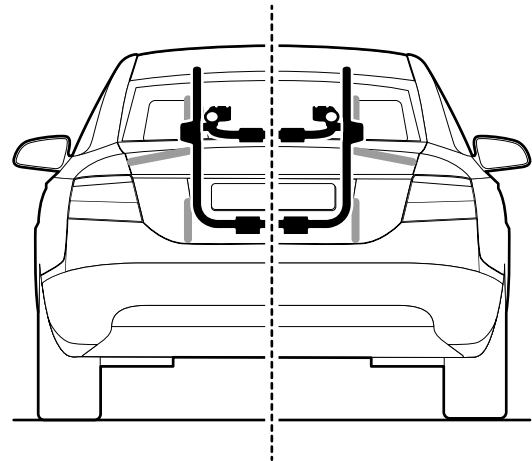
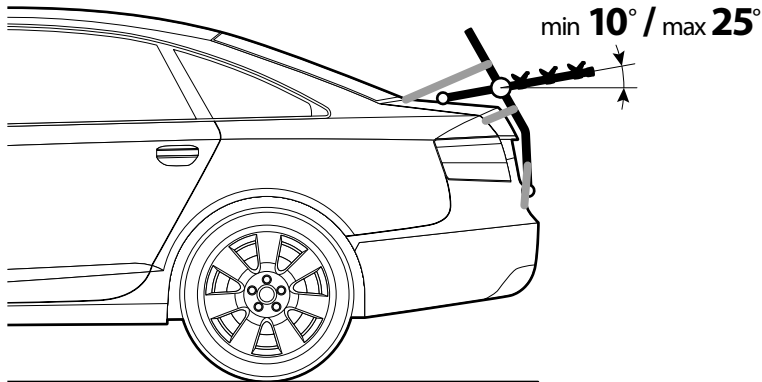
Positionnez les bras horizontaux vers le haut selon un angle d'environ 10-25°.

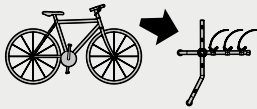
D

Positionieren Sie die horizontalen Arme nach oben mit einem Winkel von ca. 10-25°.

E

Coloque los brazos horizontales hacia arriba en un ángulo de aproximadamente 10-25°.

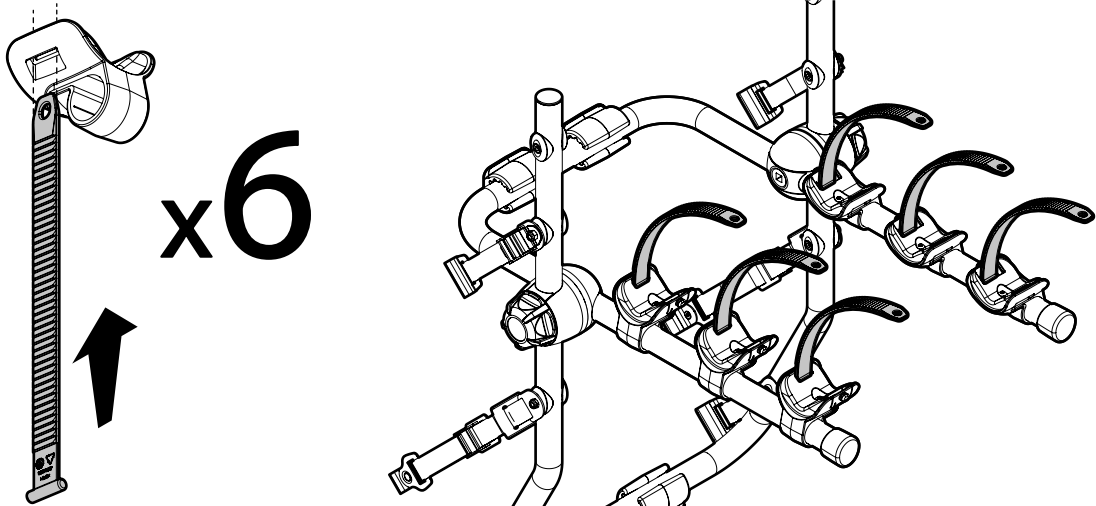




CARICO - LOADING

CHARGEMENT
 VERLADUNG
 CARGA

10



11

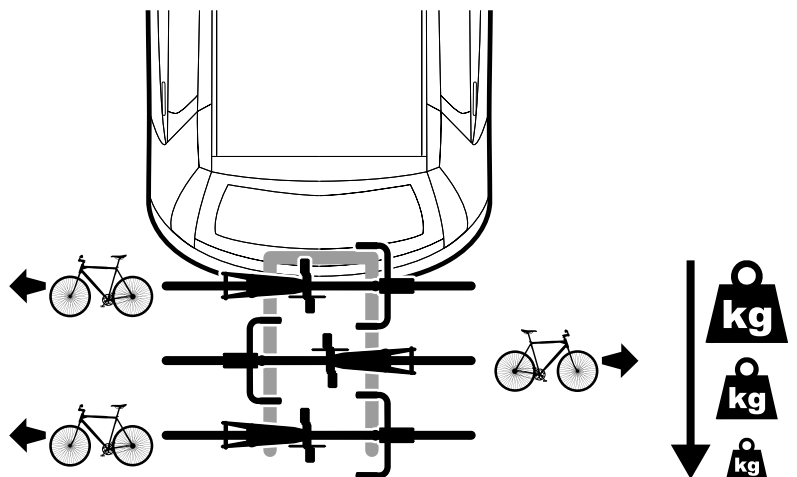
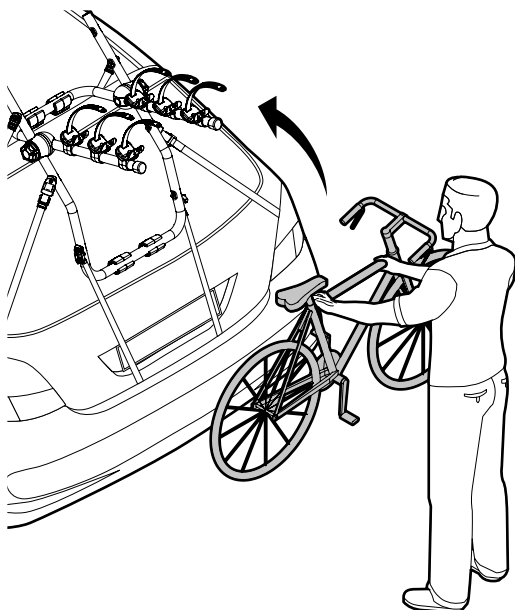
I Montando 3 bici, alternarle secondo lo schema sotto riportato. In caso di difficoltà nel posizionarle, valutare la possibilità di ruotare i manubri. Caricare in ordine di peso decrescente. **Attenzione: nessuna parte della bicicletta specialmente i pedali, deve essere a contatto con la carrozzeria o con il vetro posteriore del veicolo.**

GB When loading 3 bicycles, it is advisable to alternate the directions of the cycles' front/rear and if necessary to rotate the handlebars. Load heaviest cycles first. **Warning: make sure no bicycle part (pedals...) contacts with car window or body.**

F Pour charger 3 vélos il faut les alterner selon le schéma ci-dessous. En cas de difficulté à les positionner, pensez à tourner le guidon. Charger dans l'ordre du poids décroissant. **Attention: aucune partie du vélo, en particulier les pédales, ne doit être en contact avec la carrosserie ou avec la lunette arrière du véhicule.**

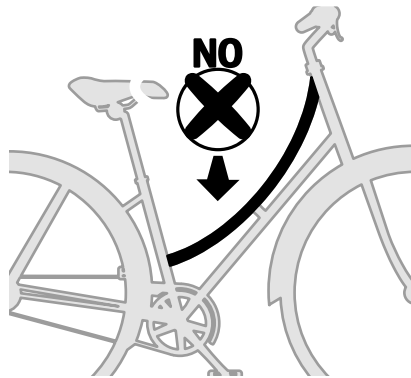
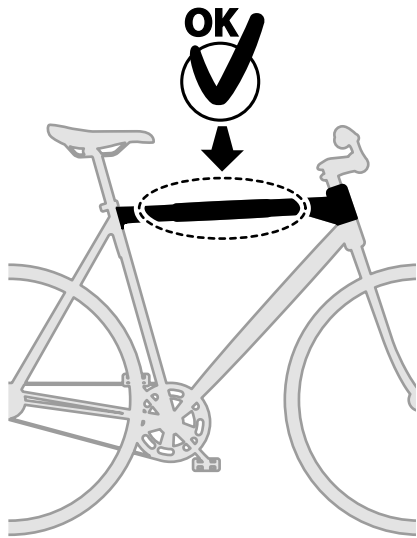
D Wenn Sie 3 Fahrräder montieren, wechseln Sie diese entsprechend der folgenden Abbildung ab. Bei Schwierigkeiten bei der Positionierung sollten Sie den Lenker drehen. Laden Sie zuerst die schwersten Fahrräder. **Warnung: kein Teil des Fahrrads, insbesondere die Pedale, darf mit der Karosserie oder mit der Heckscheibe des Fahrzeugs in Berührung kommen.**


E Cargando 3 bicicletas, alternélas de acuerdo con el siguiente diagrama. En caso de dificultad para colocarlas, considere girar el manubrio. Cargar en orden de peso descendente. **Advertencia: ninguna parte de la bicicleta, especialmente los pedales, debe estar en contacto con la carrocería o con la ventana trasera del vehículo.**



MAX
x3  = **45** kg
 MAX

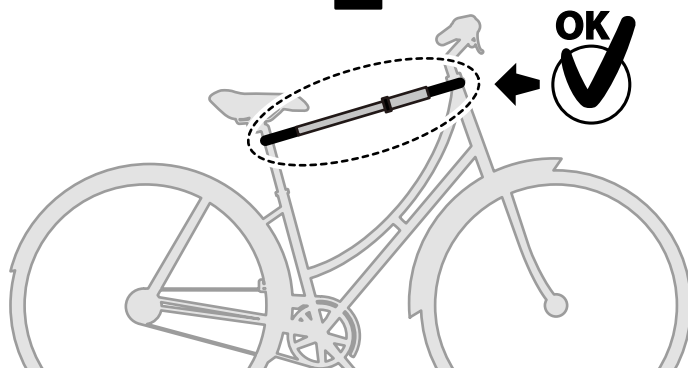
12



OPTIONAL
+ 

Art. Y8002531
Art. Y8002499

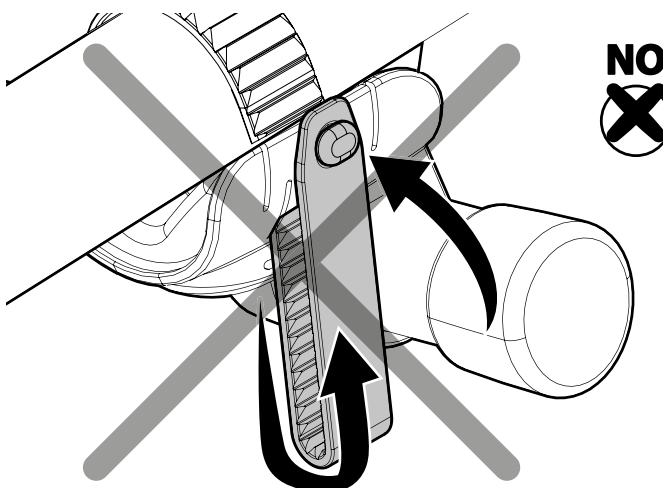
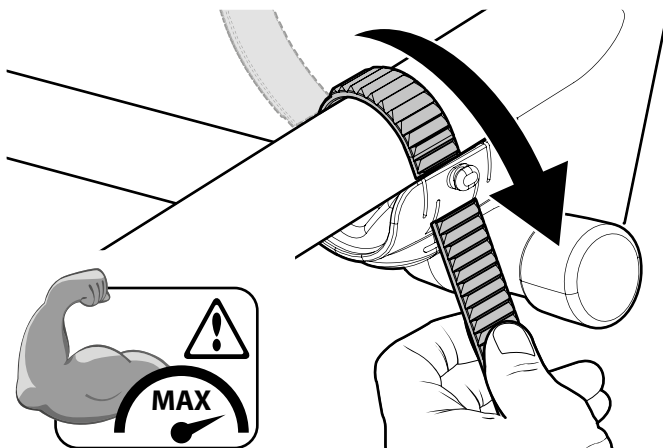
=



13



CHIUSURA - CLOSING
FERMETURE - SCHLIESSEN
CIERRE



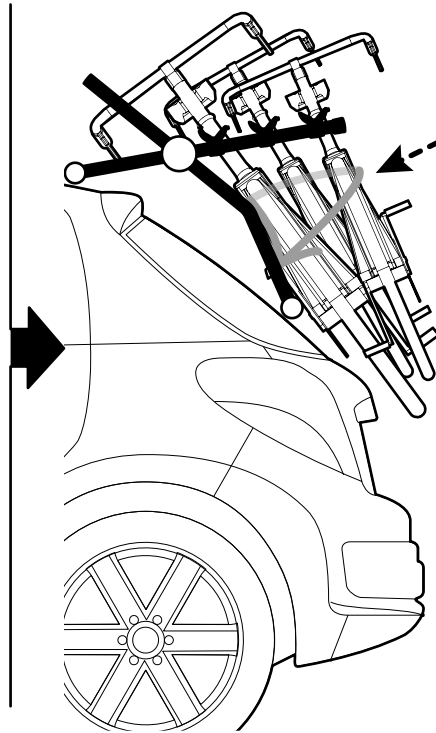
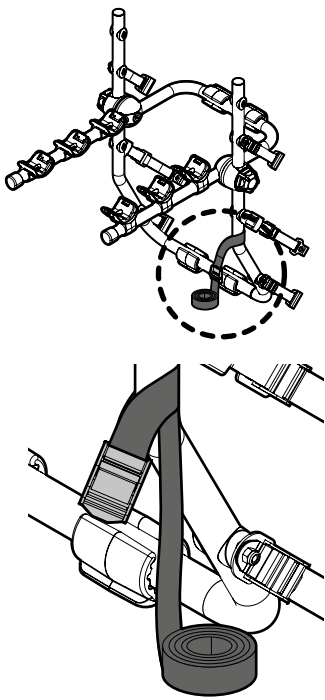
I
Rendere sicure le biciclette al portabiciclette utilizzando le cinghie in dotazione. Se dovesse rendersi necessario, utilizzare anche cinghie supplementari.

GB
Fasten the bicycles securely to the carrier using the supplied belts. In case of need, use extra belts (not supplied).

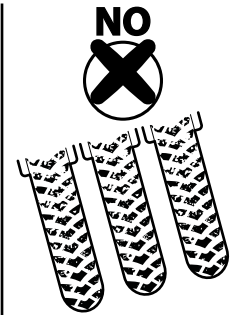
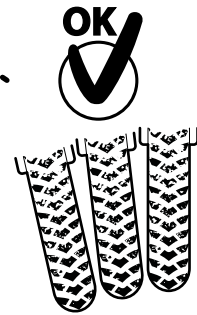
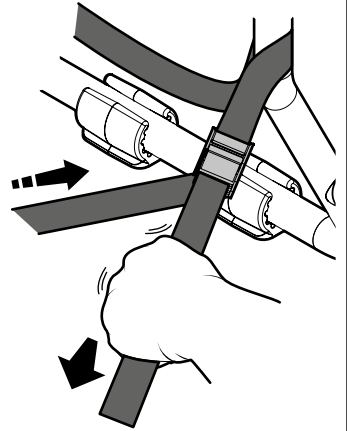
F
Fixez les vélos sur le porte-vélos en utilisant les sangles fournies. Si nécessaire, utilisez également des sangles supplémentaires.

D
Befestigen Sie die Fahrräder mit den mitgelieferten Gurten am Fahrradträger. Sollte es notwendig sein, verwenden Sie auch zusätzliche Gurte.

E
Asegure las bicicletas al portabicicletas usando las correas suministradas. Si es necesario, también use correas adicionales.

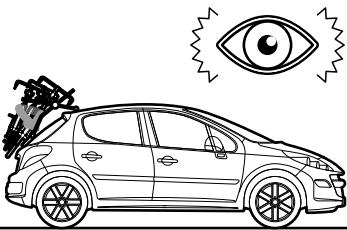



Cinghia fermacarichi
Safety Straps
Sangles de sécurité
Sicherheitsgurte
Correas de seguridad



ATTENZIONE

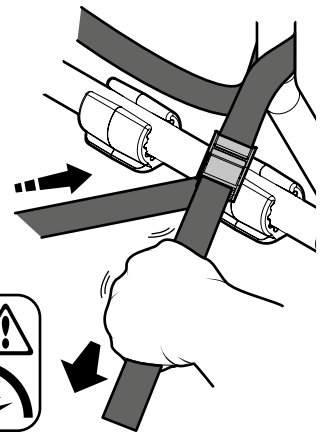
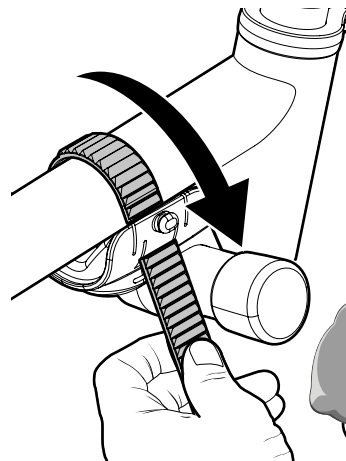
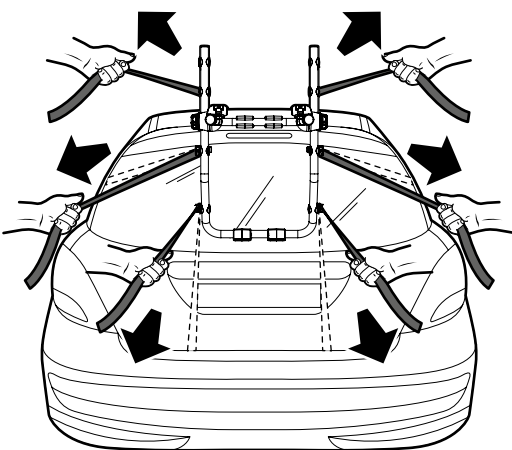
WARNING



01000 Km
PIT-STOP / CHECK!

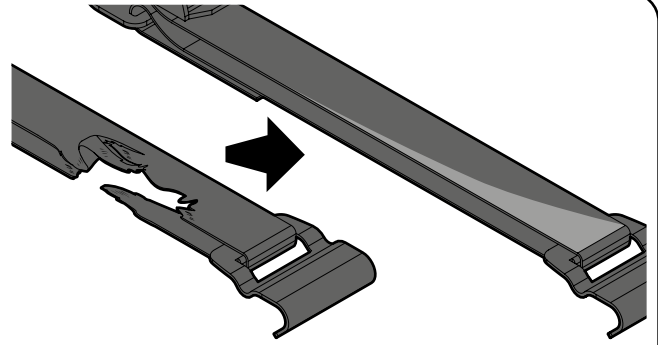
10000 Km
PIT-STOP / CHECK!

20000 Km
PIT-STOP / CHECK!

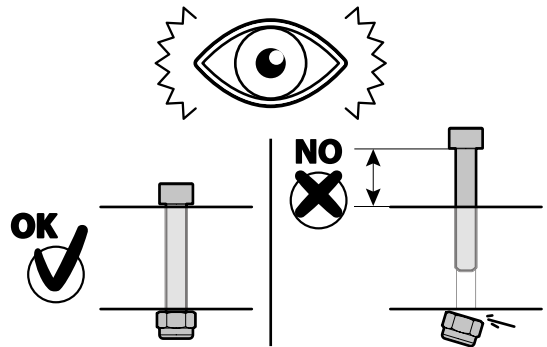


**CURA E MANUTENZIONE • CARE AND MAINTENANCE • ENTRETIEN ET MAINTENANCE
PFLEGE UND WARTUNG • CUIDADO Y MANTENIMIENTO**

- I** Prima di ogni utilizzo, controllare e rimpiazzare immediatamente eventuali componenti usurati o danneggiati. Verificare il buon funzionamento dei componenti.
- GB** Before each use, check carefully and replace immediately those components which may result worn or damaged. Control the good working conditions of the components.
- F** Avant de chaque utilisation, vérifiez et remplacez immédiatement les composants usés. Vérifiez le bon fonctionnement des composants.
- D** Überprüfen und ersetzen Sie vor jedem Gebrauch alle abgenutzt oder beschädigt Komponenten sofort. Überprüfen Sie die ordnungsgemäße Funktion der Komponenten.
- E** Antes de cada uso, revise y reemplace cualquier componente gastado inmediatamente. Verificar el correcto funcionamiento de los componentes.



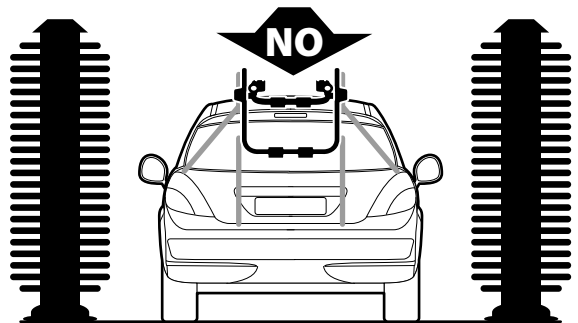
- I** Prima di ogni utilizzo, controllare il perfetto avvvitamento di tutti i dadi, le viti e i bulloni.
- GB** Before each use, check the perfect tightening of all nuts, screws and bolts.
- F** Avant chaque utilisation, vérifiez le serrage parfait de tous les écrous, vis et boulons.
- D** Überprüfen Sie vor jedem Gebrauch das einwandfreie Anziehen aller Muttern, Schrauben und Bolzen.
- E** Antes de cada uso, verifique el apriete perfecto de todas las tuercas, tornillos y pernos.



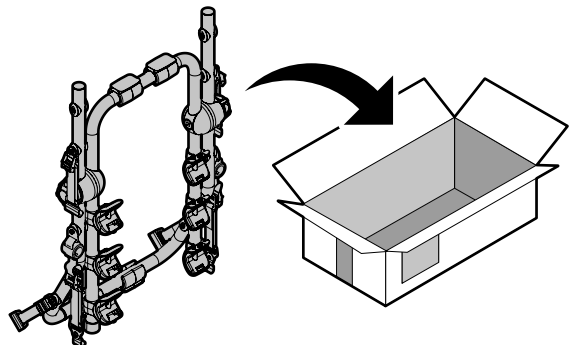
- I** Per la pulizia, non utilizzare detersivi aggressivi.
- GB** For cleaning, do not use aggressive cleaning agents.
- F** Pour le nettoyage, n'utilisez pas de détergents agressifs.
- D** Verwenden Sie zur Reinigung keine aggressiven Reinigungsmittel.
- E** Para la limpieza, no use detergentes agresivos.



- I** Ricordarsi di smontare il portaciclo prima di utilizzare autolavaggi automatici.
- GB** Remember to remove the bicycle carrier before using the automatic car wash.
- F** N'oubliez pas de démonter le porte-vélos avant d'utiliser les lave-autos automatiques.
- D** Stellen Sie sicher, dass Sie den Fahrradträger zerlegen, bevor Sie automatische Waschanlagen benutzen.
- E** Recuerde desmontar el portabicicletas antes de usar lavados automáticos de automóviles.

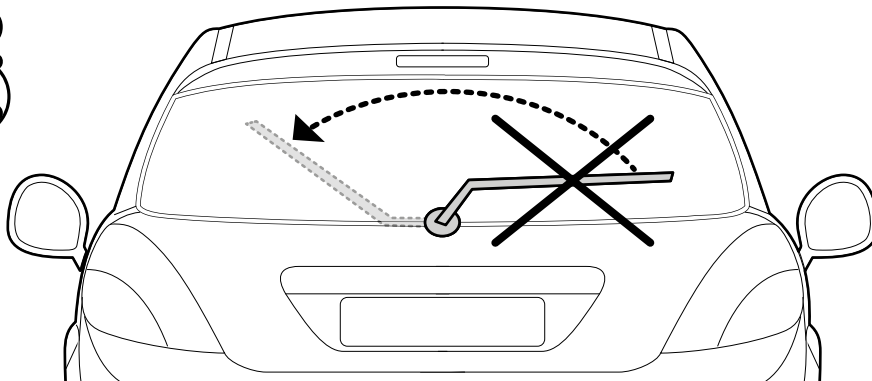
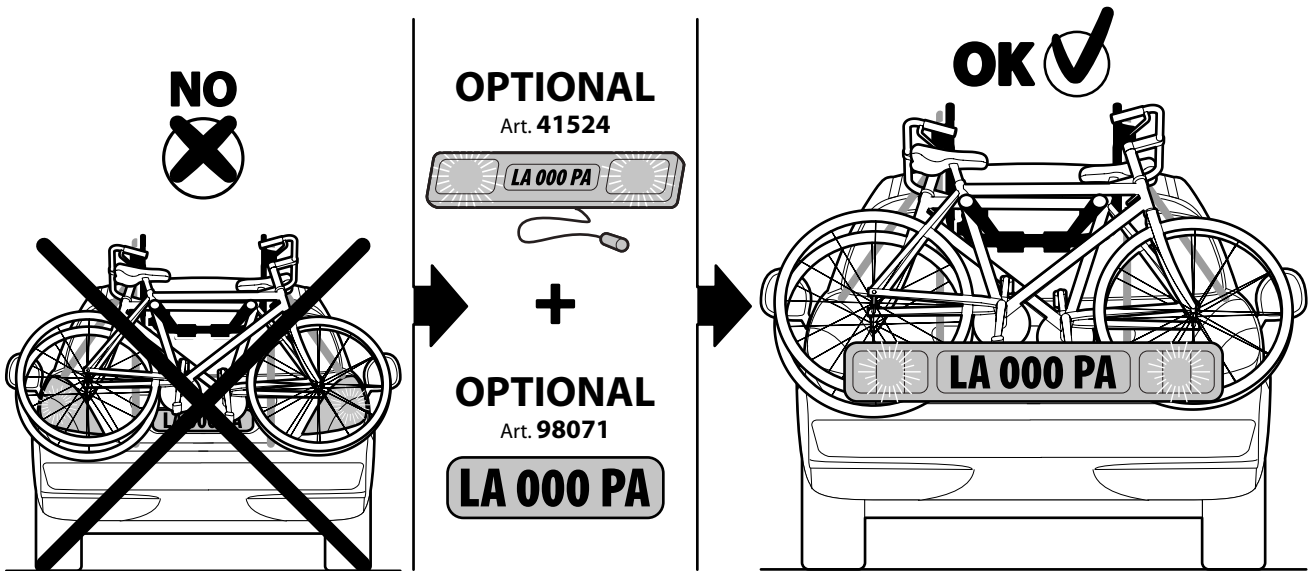
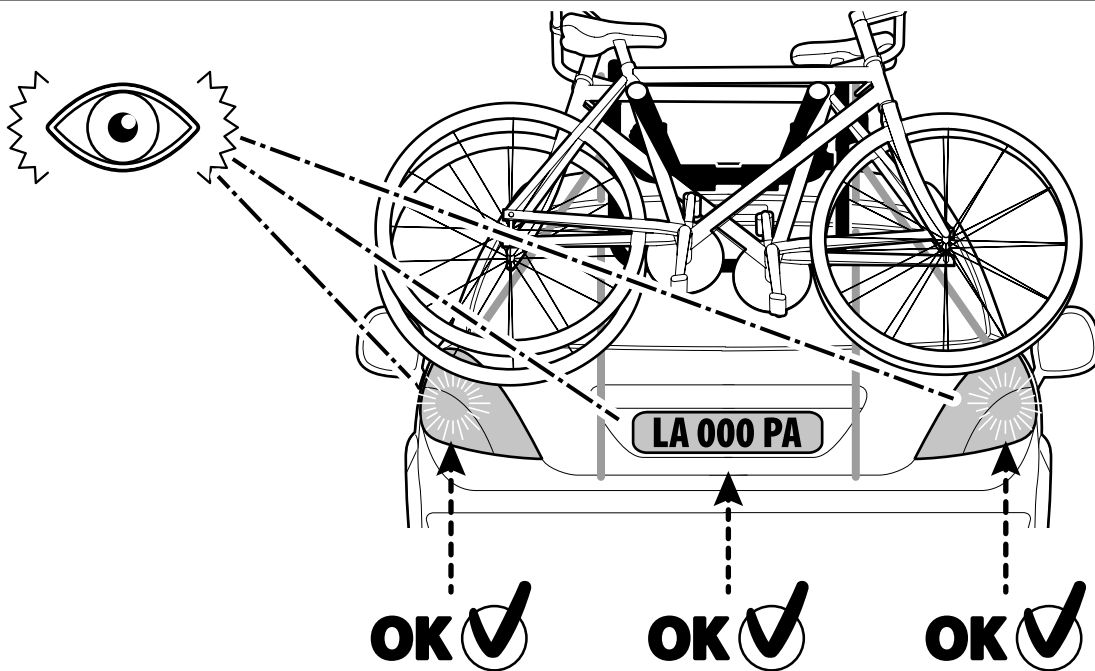


- I** Quando non utilizzato, riporre il portaciclo in ambiente asciutto e lontano dai raggi solari.
- GB** When not in use, store the bicycle carrier in a dry place and far from direct sunlight.
- F** Lorsque vous ne l'utilisez pas, rangez le porte-vélos dans un endroit sec, à l'abri des rayons du soleil.
- D** Bewahren Sie den Fahrradträger bei Nichtgebrauch an einem trockenen Ort ohne Sonnenlicht auf.
- E** Cuando no esté en uso, guarde el portabicicletas en un lugar seco y protegido de la luz solar.



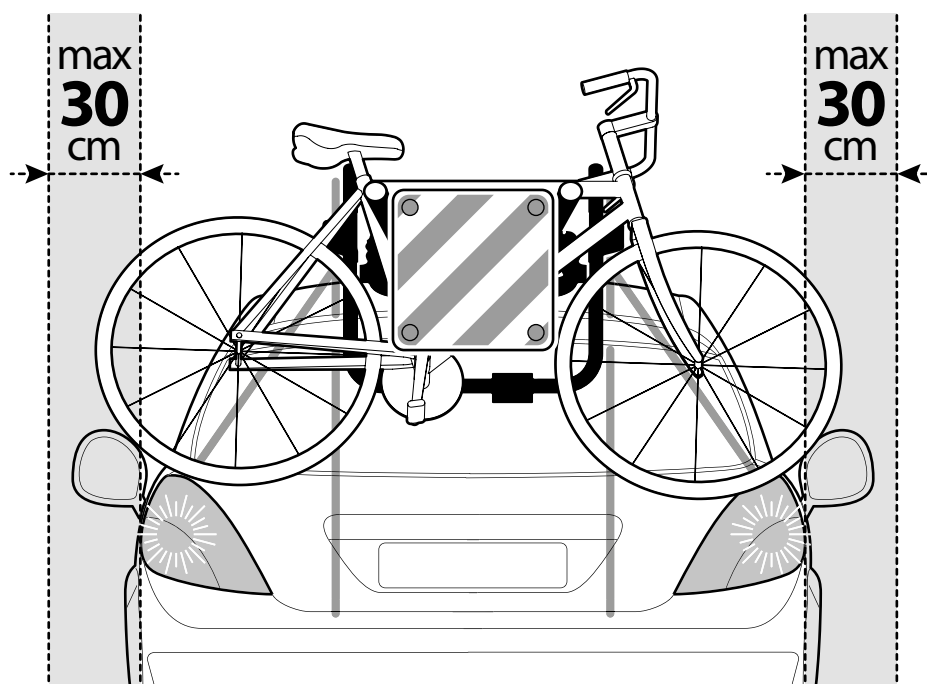


ATTENZIONE WARNING





ATTENZIONE WARNING



- I** Ai veicoli di piccole dimensioni può succedere che le biciclette sporgano lateralmente. In questo caso il codice della strada prevede che possano essere trasportate anche se sporgono lateralmente fuori dalla sagoma del veicolo, purché la sporgenza da ciascuna parte non superi 30cm di distanza dalle luci di posizione anteriori e posteriori tenendo conto che la larghezza massima non deve eccedere 2,55m. Nel computo di tale larghezza non sono comprese le sporgenze dovute ai retrovisori, purché mobili.
- GB** For small vehicles it may happen that the bicycles protrude laterally. In this case, the street code provides that they can be transported even if they protrude laterally out of the vehicle, provided that the projection on each side does not exceed 30cm from the front and rear position lamps, taking into account that the maximum width must not exceed 2,55m. In the calculation of this width the projections due to the rear-view mirrors are not included, provided they are movable.
- F** Les bicyclettes peuvent dépasser latéralement quand montées sur des petits véhicules. Dans ce cas, le code de la route prévoit qu'ils peuvent être transportés même s'ils dépassent latéralement du véhicule, à condition que la projection de chaque côté ne dépasse pas 30 cm des feux de position avant et arrière, en tenant compte du fait que la largeur maximale ne doit pas dépasser les 2,55m. Dans le calcul de cette largeur, les saillies dues aux rétroviseurs ne sont pas incluses, à condition qu'ils soient mobiles.
- D** Bei kleinen Fahrzeugen kann es vorkommen, dass die Fahrräder seitlich herausragen. In diesem Fall sieht die Straßenverkehrsordnung vor, dass sie auch dann transportiert werden können, wenn sie seitlich aus dem Fahrzeug herausragen, vorausgesetzt, dass der Vorsprung an jeder Seite 30 cm von den vorderen und hinteren Positionsleuchten nicht überschreitet, wobei die maximale Breite 2,55m nicht überschreiten darf. Diese Breite schließt die Vorsprünge aufgrund der Rückspiegel nicht ein, vorausgesetzt, sie sind beweglich.
- E** Las bicicletas pueden sobresalir lateralmente de los vehículos pequeños. En este caso, el código de carretera establece que pueden transportarse incluso si sobresalen lateralmente del vehículo, siempre que la proyección en cada lado no exceda 30 cm de las luces de posición delanteras y traseras, teniendo en cuenta que el ancho máximo no debe exceder 2,55m. En el cálculo de este ancho, las proyecciones debidas a los retrovisores no están incluidas, siempre que sean móviles.



I
Se necessario
usare il pannello di
carico sporgente
omologato
(Art. 66102)

GB
If necessary,
use the protruding
load sign
(Art. 66102)

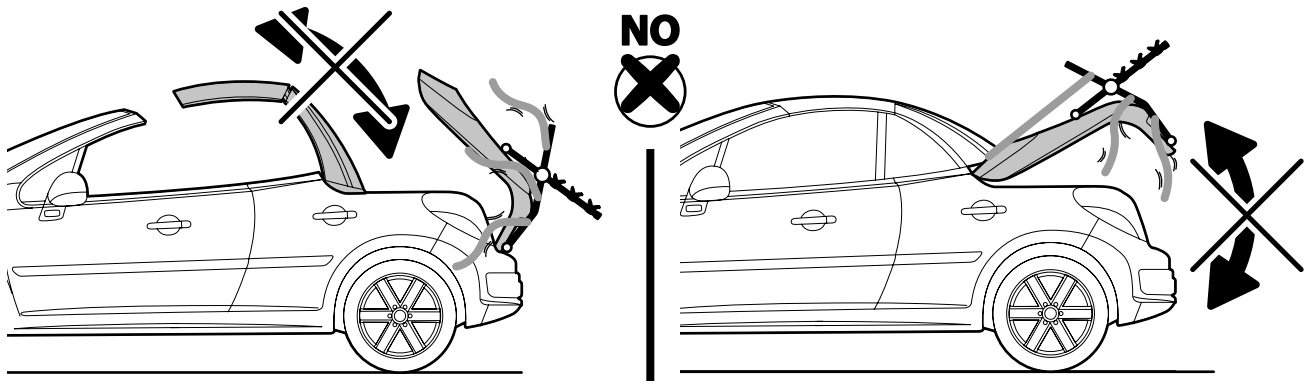
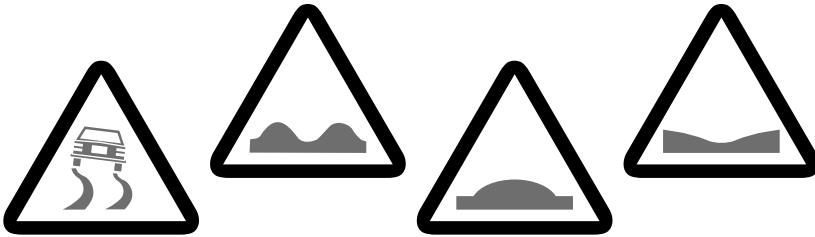
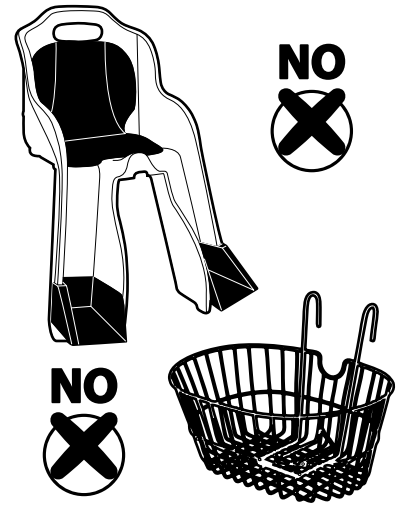
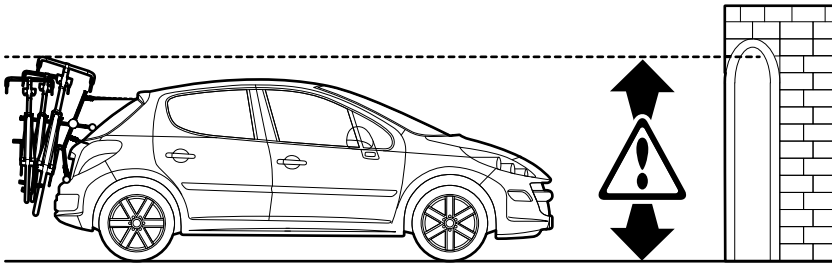
F
Si nécessaire,
utilisez le panneau
de charge de
projection approuvé
(Art. 66102)

D
Verwenden Sie ggf.
das Zeichen für
vorstehende Lasten
(Art. 66102)

E
Si es necesario, use
el panel de carga
de proyección
aprobado
(Art. 66102)



ATTENZIONE WARNING



- I** • Verificare regolarmente la chiusura di cinghie e cinghietti.
 - Non utilizzare il portabici su strade sterrate e dissestate. Prestare molta attenzione a dossi e cunette.
 - Prestare maggiormente attenzione all'ingombro sia laterale che posteriore del portabici e del carico, durante le manovre di retromarcia.
 - Non usare assolutamente nessun supporto di fissaggio elastico.
- GB** • On regular base, check the correct fastening of the straps.
 - Do not use the bicycle carrier on bumpy roads or for off-road use.
 - Pay attention when driving on speed bumps, gutters, ramps or dips.
 - Pay attention to the increased side and rear dimension of the vehicle, while driving and manoeuvring.
 - Do not use elastic cords for securing the bicycles.
- F** • Vérifiez régulièrement la fermeture des sangles et des courroies.
 - N'utilisez pas le porte-vélos sur des routes non pavées et accidentées. Portez une attention particulière aux cassis ou dos-d'âne.
 - En marche arrière accordez plus d'attention aux dimensions latérales et arrière du porte-vélos et à la charge.
 - N'utilisez jamais de support de fixation élastique.
- D** • Ordnungsgemäße Befestigung der Gurte regelmäßig überprüfen.
 - Verwenden Sie den Fahrradträger nicht auf holprigen Straßen oder im Gelände.
 - Achten Sie beim Fahren und Manövrieren auf die erhöhte Seiten- und Heckabmessung des Fahrzeugs.
 - Verwenden Sie keine Gummizüge zum Sichern der Fahrräder.
- E** • Verifique el cierre de correas y cinturones regularmente.
 - No use el portabicicletas en caminos no pavimentados y accidentados. Preste mucha atención a los cambios de rasante.
 - Al retrocederé preste más atención a las dimensiones laterales y traseras del portabicicletas y a la carga.
 - Nunca use ningún soporte de fijación elástico.

- I** Lotto di produzione da comunicare per eventuali ricambi
- GB** Production lot number to be communicated for any spare parts
- F** Lot de production à communiquer pour toute pièce de rechange
- D** Produktionscharge für eventuelle Ersatzteile
- E** Lote de producción a comunicar por cualquier repuesto

Lot.

NORDRIVE®

TRANSPORT SOLUTIONS

is a registered trade mark of

LAMPA S.p.A.

Via G. Rossa 53/55, 46019 Viadana (MN) ITALY

Tel. +39 0375 820700

UNI EN ISO 9001:2015 Certified Company

www.nordrive.it

www.lampa.it