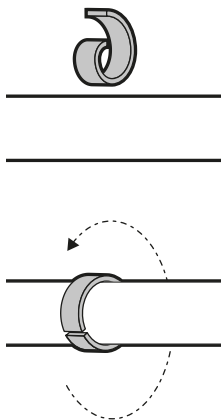
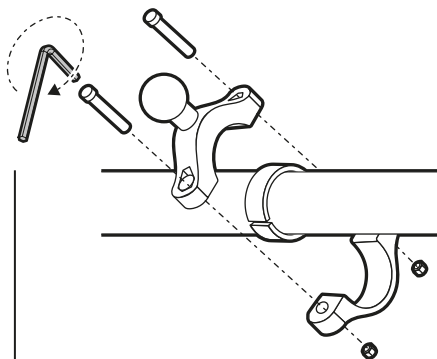


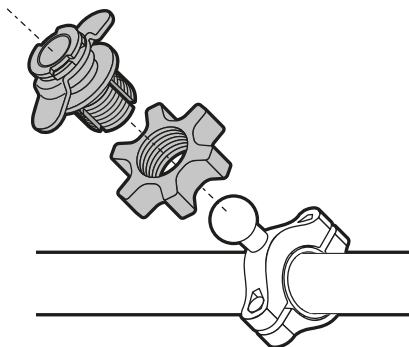
1



2



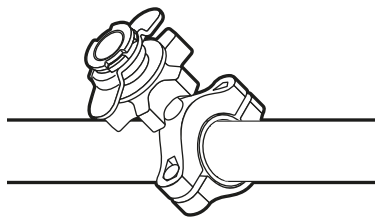
3



4

Allentare il dado prima di regolare il supporto per evitare di danneggiare l'articolo.

Loosen the nut before adjusting the mount to avoid damaging the item.



Le viti potrebbero allentarsi a causa di circostanze incontrollabili, è sufficiente controllarle e serrarle prima dell'installazione.

Screws might loosen due to uncontrollable circumstances, simply check and tightened it prior to installation.

Optiline®



DUOLOCK è un design protetto da brevetto di proprietà di Lampa S.p.A. DUOLOCK is a patent protected design owned by Lampa S.p.A.

LAMPA S.p.A.

Via G. Rossa, 53/55, 46019 Viadana (MN) ITALY
Tel. +39 0375 820700 - UNI EN ISO 9001:2015 Certified Company
www.optiline.it

Made in China

I GARANZIA

Il periodo di garanzia locale si applica a partire dalla data di acquisto. La presente garanzia non limita i diritti statutori esistenti. Conservare una copia della ricevuta di acquisto come prova in mancanza della quale la garanzia non ha validità

AVVERTENZA

L'uso improprio del prodotto può causargli danni per i quali il solo "acquirente", e quindi non il "produttore", è da ritenersi responsabile.

NOTE LEGALI

- Il produttore non è responsabile di danni ad alcun dispositivo mobile occorsi durante l'uso del presente prodotto.
- Il Produttore non sarà responsabile di difetti risultati da danno o perdita in seguito a fattori non imputati ad esso, così come per qualsiasi manomissione, danneggiamento o difetto dovuto a utilizzo improprio o scongiato.
- Il produttore non sarà ritenuto responsabile per qualsiasi danno o perdita o svantaggio di tipo particolare, indiretto, consequenziale o economico sopportato dall'Acquirente, o da terzi, derivante da qualsiasi atto o omissione da parte del Produttore.
- La totale responsabilità del Produttore nei confronti della presente garanzia è limitata alla sostituzione della merce.
- L'articolo è da utilizzarsi a proprio rischio.

GB WARRANTY

Local warranty period applies from date of purchase. This warranty does not affect any statutory right that you may be entitled to. Keep a copy of your purchase receipt as proof of purchase as failure to provide proof of purchase may void the warranty.

WARNING

Improper use of this product may result in product damage for which damages you, Purchaser, not the manufacturer is responsible

LEGAL

- Manufacturer is not responsible for any damages to any mobile device incurred through the use of this product.
- Manufacturer will not be liable for defects which are a result of damage or loss caused by factors beyond the Manufacturers control, any product which has been altered, damaged or defected due to unusual or non-recommended use.
- Manufacturer will not be liable for any special, indirect, consequential or economic loss or damage or loss of profits whatsoever suffered by purchaser or any other person resulting from any act or omission by manufacturer.
- Manufacturers total liability in respect of this warranty is limited to the replacement of the goods. Use at your own risk.

F GARANTIE

Les périodes de garantie locale s'appliquent à compter de la date d'achat. La présente garantie ne va pas à l'encontre des droits légaux du consommateur. Conservez une copie de votre reLi comme preuve d'achat. L'absence d'une telle preuve peut avoir pour effet l'annulation de la garantie.

AVERTISSEMENT

Une utilisation inappropriée peut causer des dommages au produit, dommages pour lesquels l'acheteur ne peut tenir le fabricant responsable.

AVIS

- Le fabricant n'est pas responsable des dommages causés à tout téléphone cellulaire suite à l'utilisation de ce produit.
- Le fabricant ne pourra être tenu responsable des défauts découplant de dommages ou de pertes causés par des facteurs qui échappent au contrôle du fabricant, de tout produit ayant été modifié, endommagé ou rendu défectueux par une utilisation inhabituelle ou non recommandée.
- Le fabricant ne sera en aucun cas tenu responsable des dommages consécutifs, directs, indirects, spéciaux ou économiques, y compris la perte de profits, subis par l'acheteur ou toute autre personne, résultant d'un acte ou d'une omission du fabricant.
- La responsabilité totale du fabricant à l'égard de la présente garantie est limitée au remplacement de la marchandise. A utiliser à vos risques et périls.

D GARANTIE

Lokale Garantiezeiten gelten ab Kaufdatum. Diese Garantie beeinträchtigt Ihre gesetzlich verankerten Gewährleistungsrechte in keiner Weise. Bitte bewahren Sie ihren Kaufbeleg sorgfältig auf, da Sie ihn möglicherweise vorlegen müssen, um die Garantie in Anspruch nehmen zu können.

ACHTUNG

Die unsachgemäße Nutzung dieses Produkts kann zu Beschädigungen des Produkts führen, für die ggf. Sie (der Käufer) anstelle des Herstellers einstehen müssen.

RECHTLICHE HINWEISE

- Der Hersteller haftet nicht für etwaige Schäden an Mobilgeräten, die durch die Nutzung dieses Produkts entstanden sind.
- Der Hersteller haftet nicht für Mängel, die auf Schäden oder Verluste zurückzuführen sind, die auf Faktoren außerhalb der Kontrolle des Herstellers beruhen, oder für Produkte, die verändert oder durch die Unsachgemäße oder nicht bestimmungsgemäße Nutzung beschädigt wurden.
- Der Hersteller schließt hiermit ausdrücklich jegliche Haftung für spezielle, indirekte oder Folgeschäden oder Wirtschaftliche Einbußen oder Schäden oder entgangenen Gewinn aus, die dem Käufer oder Dritten durch jedwede Handlung oder Unterlassung des Herstellers entstanden sein könnten.
- Die ggf. aus dieser Garantie erwachsenden Verpflichtungen des Herstellers beschränken sich auf den Ersatz des Produkts. Nutzung auf eigene Gefahr.

E GARANTÍA

Los períodos de garantía locales se aplican desde la fecha de compra. Esta garantía no afecta ningún derecho que usted pueda tener amparado por algún estatuto legal. Guarde una copia de su recibo de compra que pueda servir de comprobante, pues el no contar con un comprobante de compra podría anular a garantía.

ADVERTENCIA El uso inadecuado de este producto puede ocasionar daños en el producto cuya responsabilidad recaerá en usted (el "Comprador") y no en el Fabricante.

DECLARACIONES LEGALES

- El Fabricante no se hace responsable de ningún daño que sufra undispositivo móvil como consecuencia del uso de este producto.
- El Fabricante no será responsable de aquellos defectos que ocurran como consecuencia de pérdidas de daños causados por factores fuera del control del Fabricante o por algún producto que haya sido alterado, dañado o que tenga defectos por la utilización inusual o no recomendada del mismo.
- El Fabricante no será responsable de ninguna pérdida ni daño especial, indirecto, consecuente o económico, ni de las pérdidas de utilidades en que haya incurrido el Comprador o alguna otra persona como consecuencia de algún acto u omisión del Fabricante.
- La responsabilidad total del Fabricante en lo que respecta a esta garantía se limita a la sustitución de las mercancías. El uso del producto corre bajo su propio riesgo.