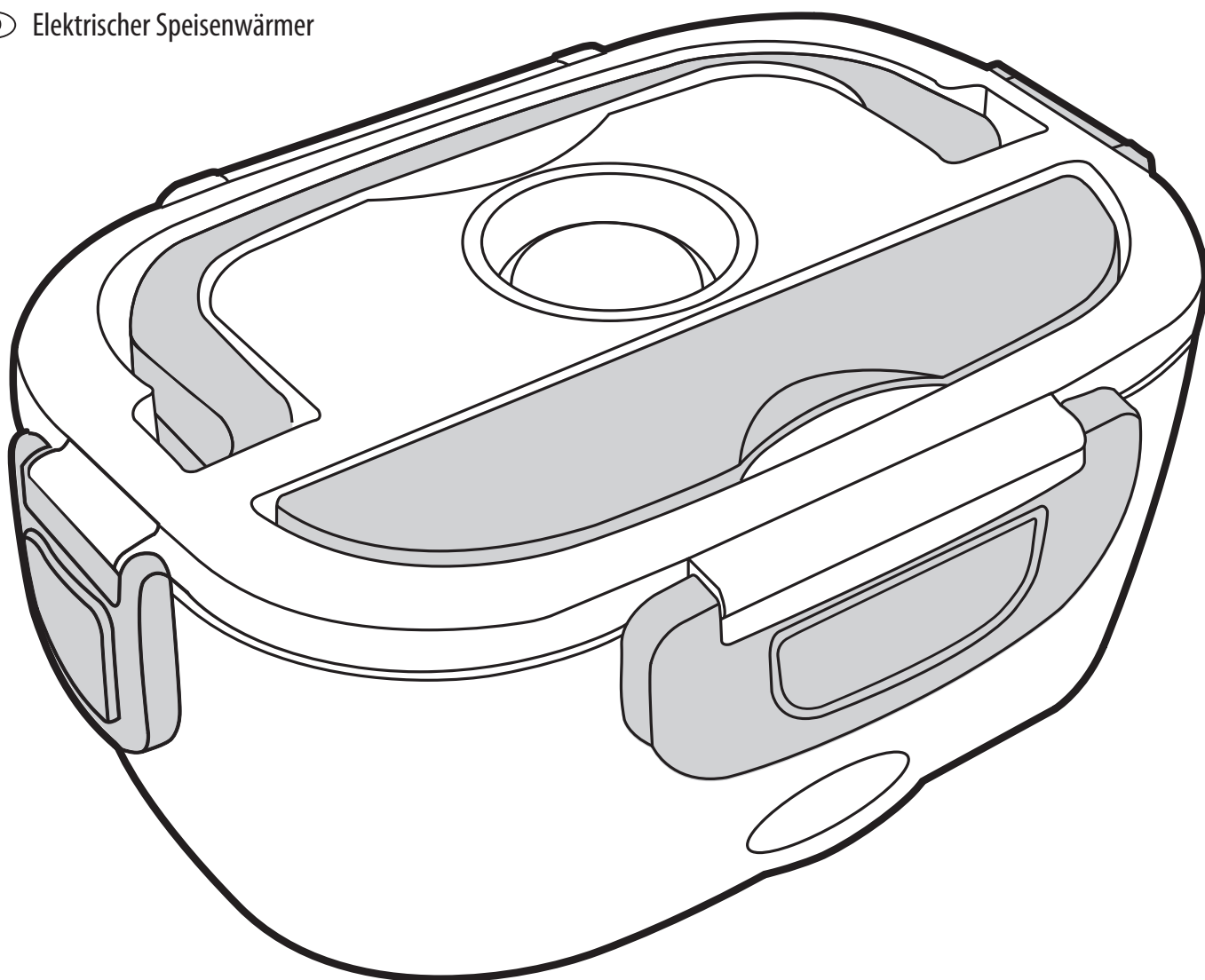


Art. 97140 - 97141

LUNCH-BOX

ELECTRIC SERIES

- ⓘ Scalda-vivande elettrico
- Ⓔ Electric food warmer
- Ⓕ Gamelle chauffante électrique
- Ⓖ Fiambrera eléctrica
- Ⓓ Elektrischer Speisenwärmer



1,5 L

50 W



CE



RoHS

LAMPA[®]





LAMPA S.p.A. Via G. Rossa, 53/55, 46019 Viadana (MN) ITALY - Tel. +39 0375 820700 www.lampa.it

Made in China

Grazie per avere acquistato lo scaldavivande. **Si prega di leggere questo manuale prima dell'uso.**
Dopo la lettura si prega di conservare la guida per future consultazioni.

MANUALE Italiano

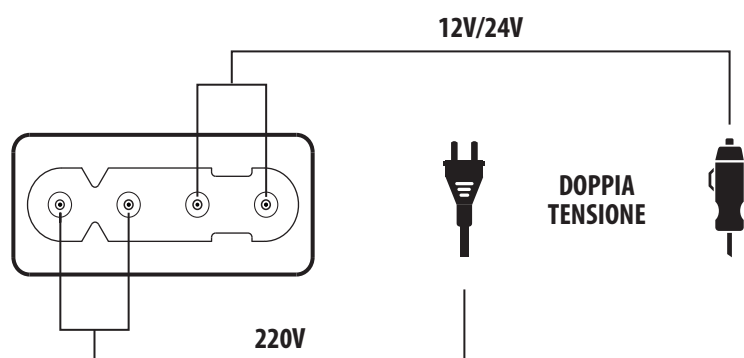
1. Differenze di modello e specifiche

MODELLO	ASPETTO	ALIMENTAZIONE	VOLTAGGIO	WATTAGGIO
Art. 97140		 12/24V	220V - 50Hz	50W
Art. 97141		 220V  12/24V	220V/12V/24V - 50Hz	

⚠ Nota

Utilizzare il cavo di alimentazione fornito insieme al prodotto. Se il cavo di alimentazione viene smarrito o danneggiato rivolgersi al punto di vendita presso il quale è stato acquistato il prodotto.

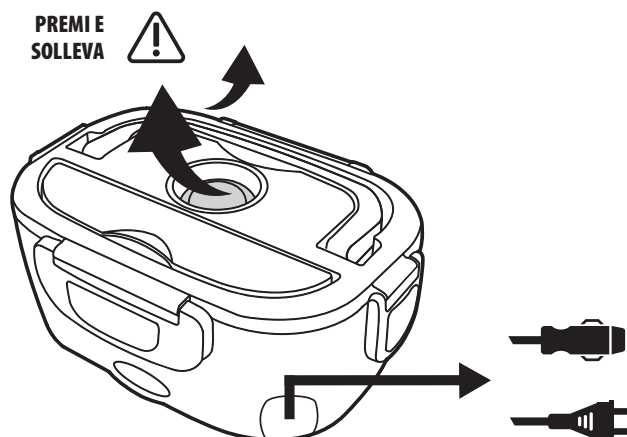
Lo scaldavivande a doppia tensione (**art. 97141**) può essere utilizzato sia a casa che in automobile e camion, si prega dunque di collegarlo come da figura:



2. Modalità di utilizzo

Come riscaldare il cibo:

1. Mettere il cibo cucinato (come ad esempio riso o zuppa) dentro al contenitore e chiudere con il coperchio.
2. Prima di accendere lo scaldavivande, estrarre il tappo di sfogo del vapore (vedi fig. sotto)
3. Collegare il cavo di alimentazione al prodotto.
4. La spia luminosa accesa indica che il prodotto è collegato correttamente alla fonte d'alimentazione. Una volta collegato riscalda fino a 70°C per poi passare in modalità di mantenimento di calore.



⚠ Nota

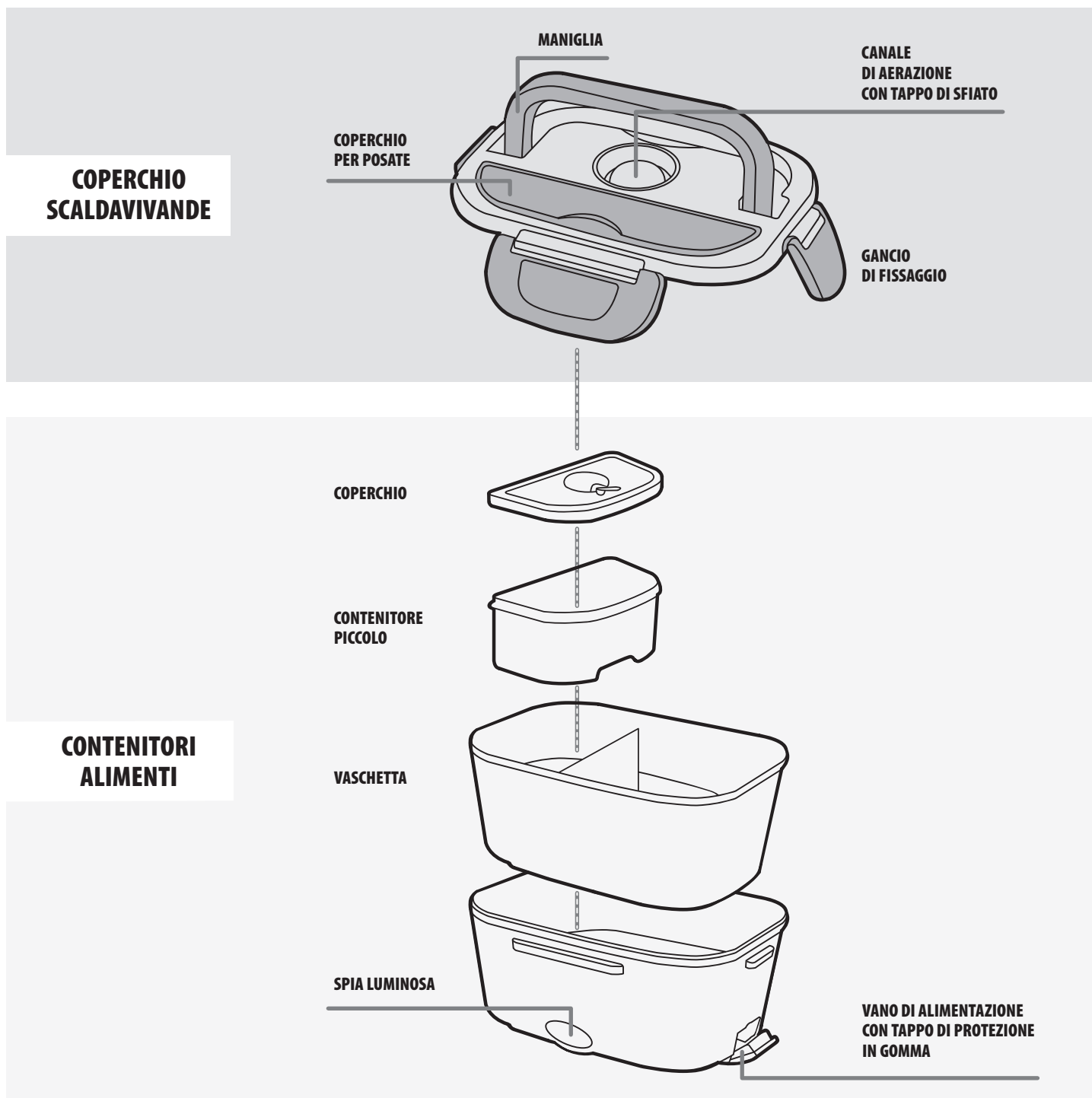
1. Mentre lo scaldavivande è in funzione, tenerlo su una superficie piana per evitare fuoriuscite di cibo.
2. Utilizzare in un luogo asciutto, lontano da acqua ed umidità.
3. Rimuovere il tappo di sfiato del vapore prima di accendere lo scaldavivande per evitare che il vapore interno deformi o danneggi il prodotto.

⚠ Suggerimenti

La durata del riscaldamento dipende dalla quantità e della temperatura del cibo.

1. Normalmente, il tempo impiegato per riscaldare il cibo attorno ai 25°, è di 30-40 minuti.
2. Impiega relativamente più tempo quando il cibo da scaldare viene preso direttamente dal frigorifero.
3. Questo prodotto può essere utilizzato solo per riscaldare o tenere al caldo il cibo cucinato e non per cuocere.
4. Dopo aver raggiunto la massima temperatura di 70°C, lo scaldavivande manterrà automaticamente il calore.

3. Caratteristiche e struttura del prodotto



4. Pulizia e manutenzione

1. Staccare la spina dalla presa al termine di ogni utilizzo.
2. Lavare accuratamente i contenitori dopo ogni utilizzo.
3. Non usare sostanze chimiche aggressive, solventi o detersivi forti. Spazzole rigide, spugne circolari in acciaio inossidabile sono anch'esse sconsigliate. Pulire con un panno soffice.
4. Riporlo pulito in un ambiente asciutto e ventilato se si prevede di non utilizzarlo per molto tempo.
5. In caso di problemi durante l'uso, rivolgersi al punto di vendita presso il quale è stato acquistato il prodotto.

5. Precauzioni di sicurezza

1. Assicurarsi che la tensione nominale sia quella corretta.
2. Se il cavo di alimentazione è danneggiato, sostituirlo con uno nuovo.
3. Non utilizzare lo scaldavivande vicino ad oggetti infiammabili.
4. Non collegare/scollegare il cavo con le mani umide o bagnate.
5. Non immergere il prodotto nell'acqua.
6. Non smontare né riparare questo prodotto da soli.
7. Non utilizzare in ambienti umidi o su superfici irregolari.
8. Non utilizzare nel forno microonde.
9. Non raffreddare nel frigorifero.
10. Non accendere quando non vi è all'interno cibo.
11. Non lavare i contenitori in lavastoviglie.





6. Risoluzione dei problemi

PROBLEMA	MOTIVO	SOLUZIONE
L'indicatore non è illuminato quando è acceso	a. Il prodotto non è collegato correttamente	Controllare la presa, il cavo di alimentazione e ricollegare nuovamente
	b. Il cavo di alimentazione è danneggiato	
L'indicatore è acceso, ma non scalda	La resistenza è danneggiata	Contattaci per maggiori informazioni
La temperatura è ancora molto bassa dopo l'utilizzo	a. Il prodotto è stato utilizzato per un lasso di tempo troppo breve	Scaldate più a lungo e attendete
	b. La temperatura ambiente e del cibo iniziale è troppo bassa	

Thank you for purchasing this food warmer. **Please read this manual before using it.**
After reading it, store this guide for future consultation.

MANUAL
English

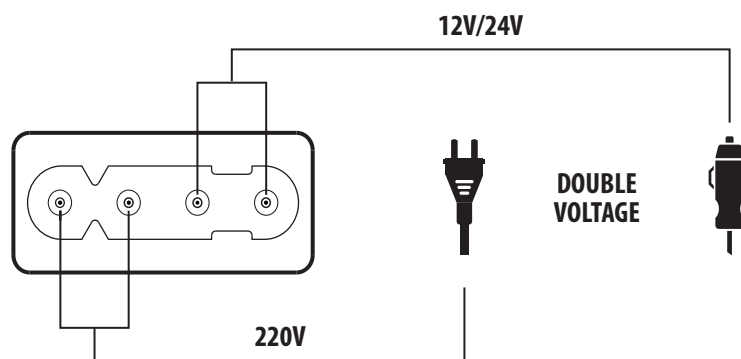
1. Model differences and specifications

MODEL	APPEARANCE	POWER SUPPLY	VOLTAGE	WATTAGE
Item 97140		 12/24V	220V - 50Hz	50W
Item 97141		 220V  12/24V	220V/12V/24V - 50Hz	

Note

Use the power supply cable provided with the product. In case of loss or damage, contact the store where you purchased the product.

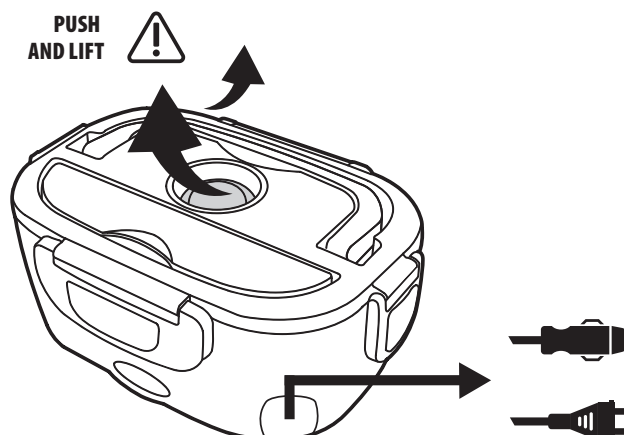
The double voltage food warmer (**item 97141**) can be used both at home and in your car or truck.
Please connect it as shown in the figure:



2. How to use the product

How to warm up food:

1. Place cooked food (such as rice or soup) inside the container and close the lid.
2. Before turning the food warmer on, extract the steam vent (see figure below)
3. Connect the power supply cable to the product.
4. If the indicator light turns ON, it means that the product has been correctly connected to the power supply source.
Once connected, it heats up to 70°C, then switches to the heat maintenance mode.



⚠ Note

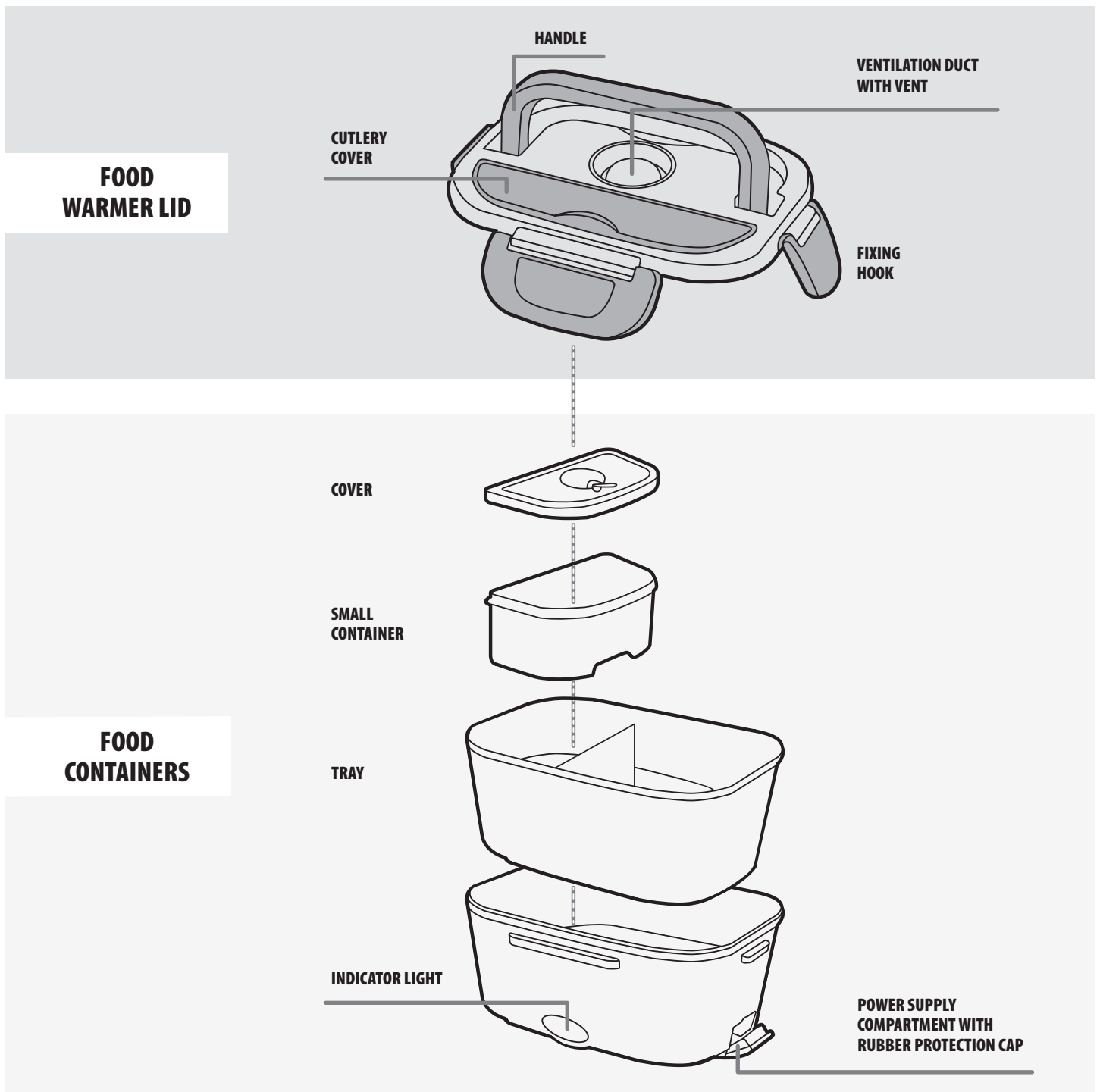
1. While the food warmer is ON, keep in on a flat surface, to prevent any food leakage.
2. Use in a dry place, away from water and humidity.
3. Remove the steam vent before switching the food warmer ON, to prevent the steam inside to deform or damage the product.

⚠ Tips

Warm-up times depend on the food's temperature and quantity.

1. Generally, it takes around 30-40 minutes to warm up food at 25°C.
2. It takes more when the food to be warmed up is taken directly from the fridge.
3. This product can be used only to warm up cooked food or to keep it warm, and not to cook it.
4. After reaching the max temperature of 70°C, the food warmer will keep the heat automatically.

3. Product features and structure



4. Cleaning and maintenance

1. Remove the plug from the electric socket after every use.
2. Carefully wash the containers after every use.
3. Do not use aggressive chemicals, solvents or strong detergents. Stiff brushes and stainless steel round sponges are also not recommended. Clean with a soft cloth.
4. After cleaning it, store it in a dry and ventilated place, if you are not going to use it for a long time.
5. In case of issues during use, contact the store where you purchased the product.

5. Safety precautions

1. Make sure the nominal voltage is correct.
2. If the power supply cable is damaged, replace it with a new one.
3. Do not use the food warmer near flammable objects.
4. Do not connect/disconnect the cable with wet or damp hands.
5. Do not soak the product in water.
6. Do not disassemble or repair this product by yourself.
7. Do not use in humid environments or on irregular surfaces.
8. Do not use in the microwave.
9. Do not cool down in the refrigerator.
10. Do not turn on without any food inside it.
11. Do not wash the containers in the dishwasher.

6. Troubleshooting





ISSUE	REASON	SOLUTION
The indicator does not turn on when the device is ON	a. The product has not been connected properly	Check the plug and the power supply cable and connect again
	b. The power supply cable is damaged	
The indicator is ON, but the device does not warm up	The resistor is damaged	Contact us for more information
Temperature is very low after use	a. The product has been used for too little time	Contact us for more information
	b. The room and food temperature is too low	

Merci d'avoir acheté le chauffe-plats. **Veillez lire cette notice d'utilisation avant d'utiliser l'appareil pour la première fois. Après avoir lu la notice, la conserver pour toute référence future.**

NOTICE
D'UTILISATION

Français

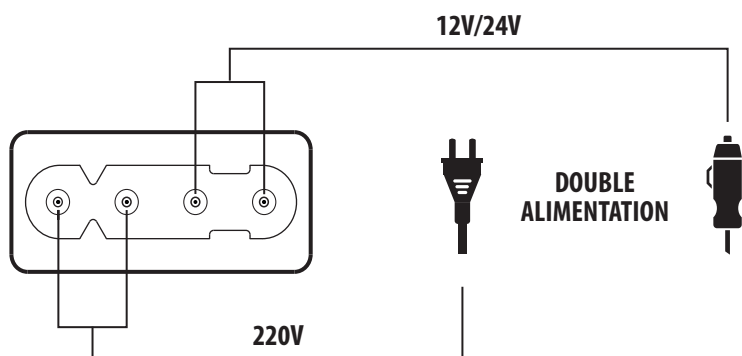
1. Différences entre les modèles et spécifications

MODÈLE	ASPECT	ALIMENTATION	VOLTAGE	WATTS
Art. 97140		 12/24V	220V - 50Hz	50W
Art. 97141		 220V  12/24V	220V/12V/24V - 50Hz	

⚠ Note

Utiliser le câble d'alimentation fourni avec le produit. Si le câble d'alimentation est perdu ou endommagé, contacter votre revendeur.

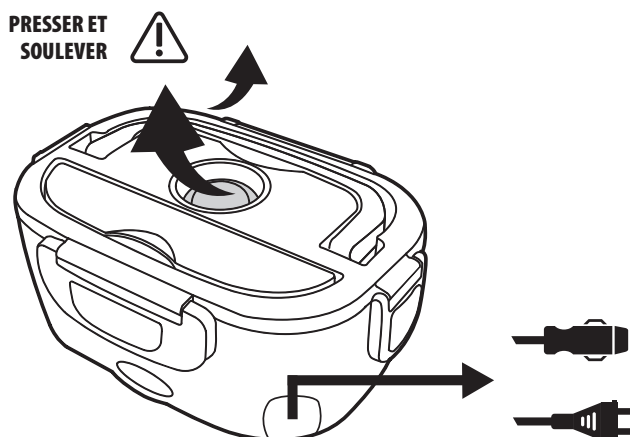
La gamelle chauffante à double alimentation (**Art. 97141**) peut être utilisée aussi bien à la maison qu'en voiture et en camion, veuillez donc la brancher comme indiqué :



2. Mode d'emploi

Comment réchauffer les aliments :

1. Placer les aliments cuisinés (comme le riz ou la soupe) à l'intérieur du récipient et fermer avec le couvercle.
2. Avant d'allumer la gamelle chauffante, retirer le bouchon de la vanne d'évacuation vapeur (voir figure ci-dessous)
3. Brancher le câble d'alimentation au produit.
4. Le voyant lumineux allumé indique que le produit est correctement branché à la source d'alimentation. Une fois branché, l'appareil chauffe jusqu'à 70°C et passe ensuite en mode maintien de la chaleur.



⚠ Note

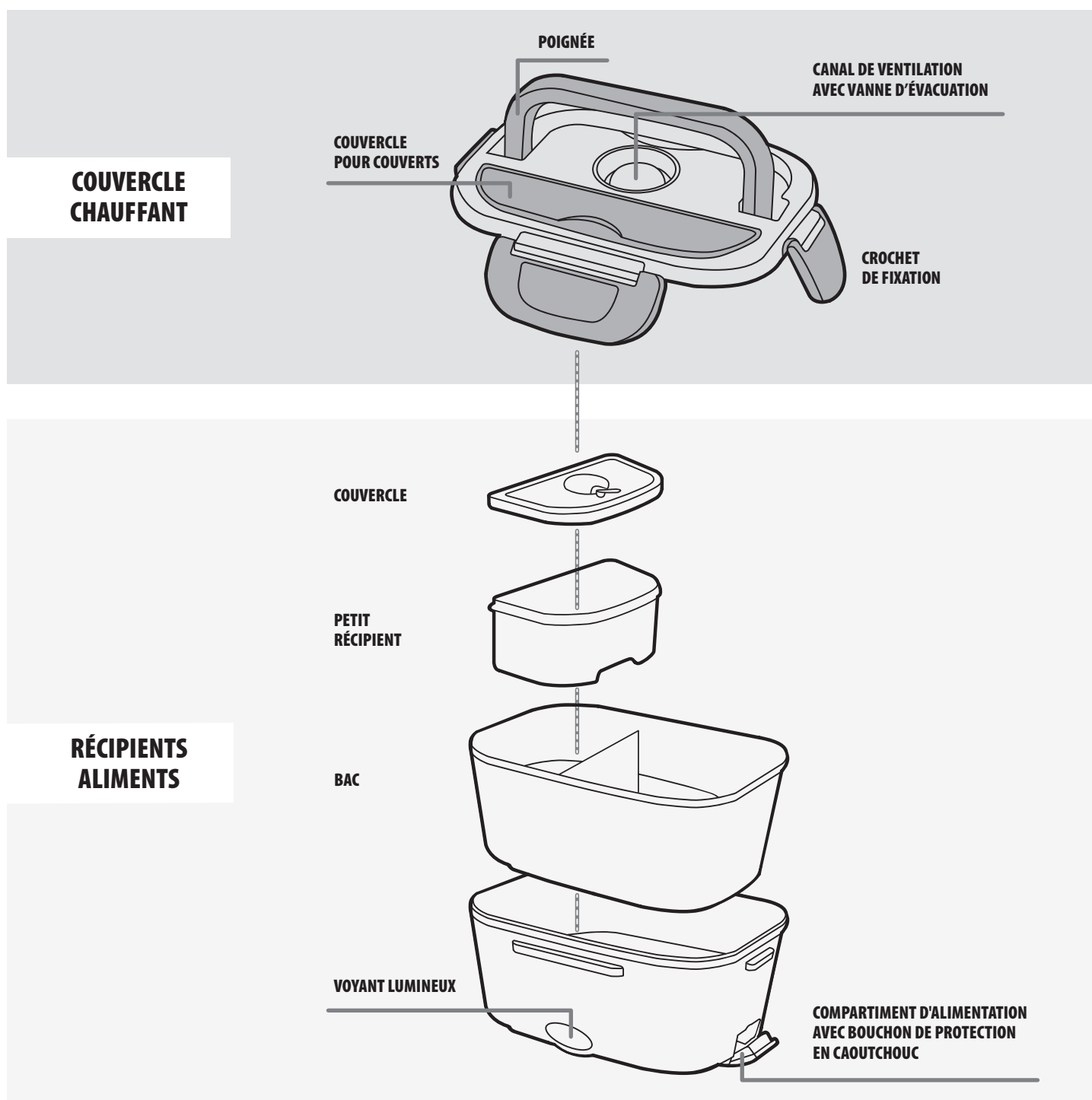
1. Lorsque la gamelle chauffante est en fonctionnement, la garder sur une surface plane pour éviter de renverser les aliments.
2. Utiliser dans un endroit sec, à l'abri de l'eau et de l'humidité.
3. Retirer le bouchon de la vanne d'évacuation vapeur avant d'allumer la gamelle chauffante pour éviter que la vapeur interne ne déforme ou n'endommage le produit.

⚠ Conseils

Le temps de chauffe dépend de la quantité et de la température des aliments.

1. Le temps de chauffe des aliments à environ 25° varie généralement de 30 à 40 minutes.
2. Le temps de chauffe est relativement plus long quand les aliments sortent directement du réfrigérateur.
3. Ce produit peut être utilisé uniquement pour réchauffer ou garder au chaud des aliments cuits et non pour cuisiner.
4. Une fois la température maximale de 70°C atteinte, la gamelle chauffante maintiendra automatiquement les aliments au chaud.

3. Caractéristiques et structure du produit



4. Nettoyage et entretien

1. Débrancher la fiche de la prise après chaque utilisation.
2. Laver soigneusement les récipients après chaque utilisation.
3. Ne pas utiliser pas de produits chimiques agressifs, solvants ou détergents puissants. Les brosses dures et les éponges en acier inox sont également déconseillées. Nettoyer à l'aide d'un chiffon doux.
4. Si vous ne prévoyez pas d'utiliser l'appareil durant une longue période, le ranger dans une pièce sèche et ventilée.
5. En cas de problèmes durant l'utilisation, contacter votre revendeur.

5. Consignes de sécurité

1. Contrôler la conformité de la tension nominale.
2. Si le câble d'alimentation est endommagé, le remplacer par un nouveau.
3. Ne pas utiliser la gamelle chauffante à proximité d'objets inflammables.
4. Ne pas brancher/débrancher le câble avec les mains mouillées ou humides.
5. Ne pas immerger le produit dans l'eau.
6. Ne pas tenter de démonter ou de réparer le produit.
7. Ne pas utiliser dans des environnements humides ou sur des surfaces irrégulières.
8. Ne pas utiliser au micro-ondes.
9. Ne pas refroidir au réfrigérateur.
10. Ne pas allumer l'appareil à vide.
11. Ne pas laver les récipients au lave-vaisselle.





6. Résolution des problèmes

PROBLÈME	CAUSE	SOLUTION
Le voyant ne s'allume pas quand l'appareil est en marche	a. Le produit n'est pas branché correctement	Contrôler la prise, le câble d'alimentation et rebrancher
	b. Le câble d'alimentation est endommagé	
Le voyant est allumé, mais l'appareil ne chauffe pas	La résistance est endommagée	Nous contacter pour de plus amples informations
La température est encore très basse après l'utilisation	a. Le produit a été utilisé pendant un temps de chauffe trop court	Prolonger le temps de chauffe et attendre
	b. La température ambiante et initiale des aliments est trop basse	

Gracias por comprar nuestra fiambarrera eléctrica. **Lea este manual antes de utilizarla.**
Después de su lectura, guárdelo para futuras consultas.

MANUAL
Español

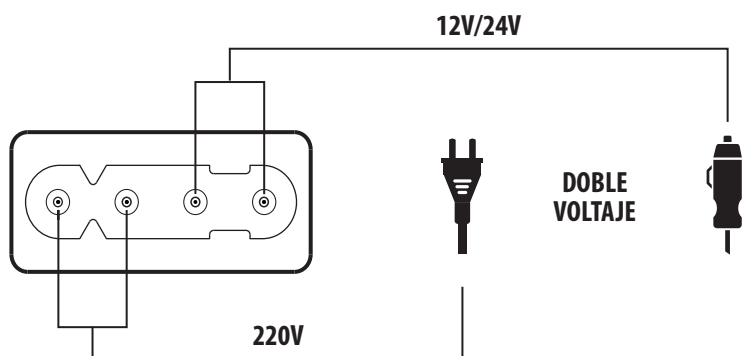
1. Diferencias de modelo y características

MODELO	ASPECTO	ALIMENTACIÓN	VOLTAJE	POTENCIA
Art. 97140		 12/24V	220V - 50Hz	50W
Art. 97141		 220V  12/24V	220V/12V/24V - 50Hz	

⚠ **Nota**

Utilice el cable de alimentación suministrado con la fiambarrera. Si el cable de alimentación se pierde o se daña, acuda al punto de venta donde adquirió la fiambarrera.

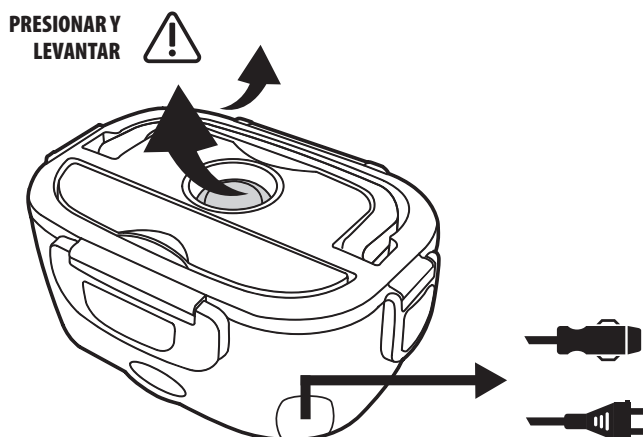
La fiambarrera de doble voltaje (**art. 97141**) se puede utilizar tanto en casa como en automóviles y camiones, conéctela como se muestra en la figura:



2. Modo de empleo

Cómo calentar los alimentos:

1. Coloque los alimentos cocinados (como arroz o sopa) dentro del recipiente y ciérrelo con la tapa.
2. Antes de encender la fiambarrera, retire la tapa de ventilación de vapor (véase la figura a continuación).
3. Enchufe el cable de alimentación en la fiambarrera.
4. El indicador luminoso encendido indica que la fiambarrera está correctamente conectada a la fuente de alimentación.
Una vez conectada, calienta hasta 70 °C para después pasar al modo de mantenimiento del calor.



⚠ Nota

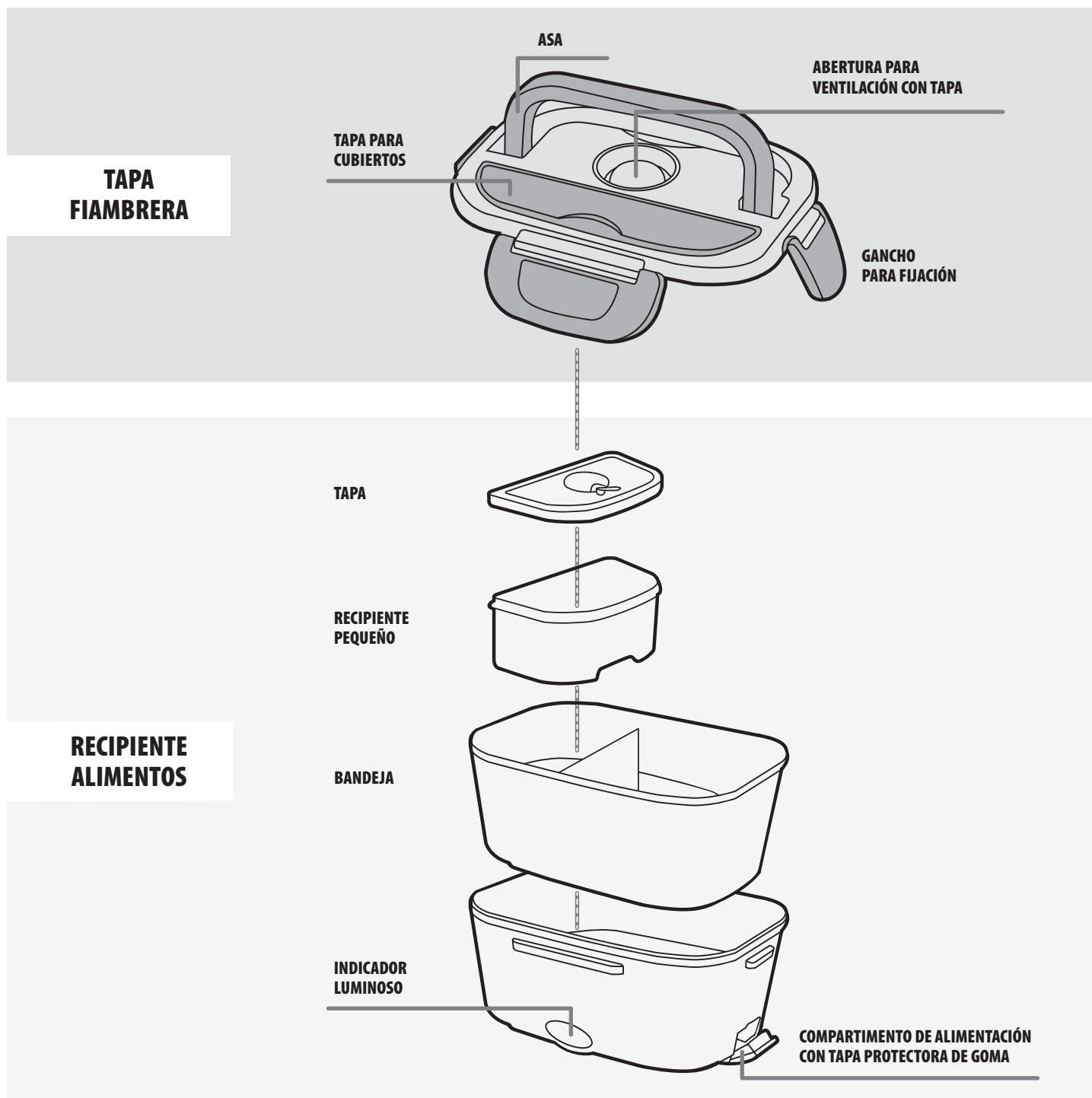
1. Cuando la fiambrrera esté en funcionamiento, manténgala apoyada sobre una superficie plana para evitar que se derramen los alimentos.
2. Utilízela en un lugar seco, alejada del agua y la humedad.
3. Retire la tapa de ventilación de vapor antes de encender la fiambrrera para evitar que el vapor interno la pueda deformar o dañar.

⚠ Consejos

La duración del calentamiento depende de la cantidad y la temperatura de los alimentos.

1. Normalmente, el tiempo que se tarda en calentar los alimentos a unos 25 °C es de 30-40 minutos.
2. Se necesita más tiempo cuando los alimentos que se deben calentar se extraen directamente del frigorífico.
3. La fiambrrera solo se puede utilizar para calentar o mantener calientes alimentos cocinados y no para cocinar.
4. Después de alcanzar la temperatura máxima de 70 °C, la fiambrrera mantendrá automáticamente el calor.

3. Características y estructura del producto



4. Limpieza y mantenimiento

1. Después de cada uso, desconecte el enchufe de la toma de corriente.
2. Lave bien los recipientes después de cada uso.
3. No utilice productos químicos agresivos, disolventes o detergentes fuertes. Tampoco se recomiendan cepillos rígidos ni estropajos de acero inoxidable. Limpie con un paño suave.
4. Guárdela limpia en un lugar seco y ventilado si no tiene previsto utilizarla durante mucho tiempo.
5. En caso de problemas durante el uso, acuda al punto de venta donde adquirió la fiambrera.

5. Precauciones de seguridad





1. Asegúrese de que el voltaje sea el adecuado.
2. Si el cable de alimentación está dañado, sustitúyalo por uno nuevo.
3. No utilice la fiambrera cerca de objetos inflamables.
4. No conecte/desconecte el cable con las manos húmedas o mojadas.
5. No sumerja la fiambrera en agua.
6. No desmonte ni repare este producto usted mismo.
7. No utilice la fiambrera en ambientes húmedos o sobre superficies irregulares.
8. No la utilice en el horno de microondas.
9. No la enfríe en el frigorífico.
10. No la encienda cuando no contenga alimentos.
11. No lave los recipientes en el lavavajillas.

6. Solución de problemas

PROBLEMA	MOTIVO	SOLUCIÓN
El indicador no se ilumina cuando está encendido	a. La fiambrera no está conectada correctamente	Compruebe el enchufe y el cable de alimentación y vuelva a conectar
	b. El cable de alimentación está dañado	
El indicador está encendido, pero no calienta	La resistencia está dañada	Contacte con nosotros para más información
La temperatura sigue siendo muy baja después del uso	a. El producto se ha utilizado durante un periodo de tiempo demasiado corto	Caliente durante más tiempo y espere
	b. La temperatura ambiente y la de los alimentos es demasiado baja	

Wir danken Ihnen für den Kauf des Speisewärmers. **Bitte lesen Sie dieses Handbuch vor dem Gebrauch. Bitte bewahren Sie es nach der Lektüre zum späteren Nachschlagen auf.**

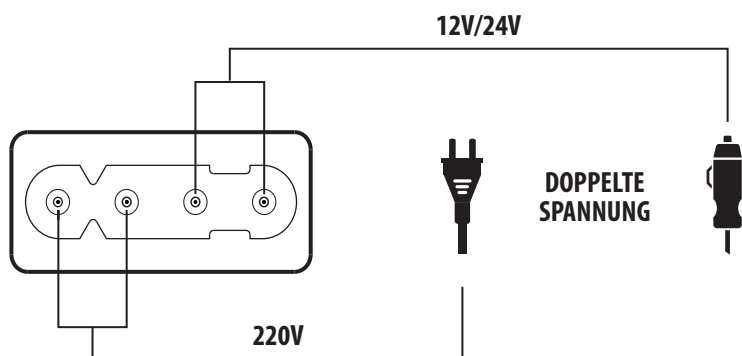
1. Unterschiede zwischen Modellen und Ausführungen

MODELL	ERSCHEINUNGSBILD	STROMVERSORGUNG	SPANNUNG	WATT
Art. 97140		 12/24V	220V - 50Hz	50W
Art. 97141		 220V  12/24V	220V/12V/24V - 50Hz	

⚠ Anmerkung

Verwenden Sie das mit dem Produkt gelieferte Netzkabel. Sollte das Netzkabel verloren gehen oder beschädigt werden, wenden Sie sich bitte an den Händler, bei dem Sie das Produkt erworben haben.

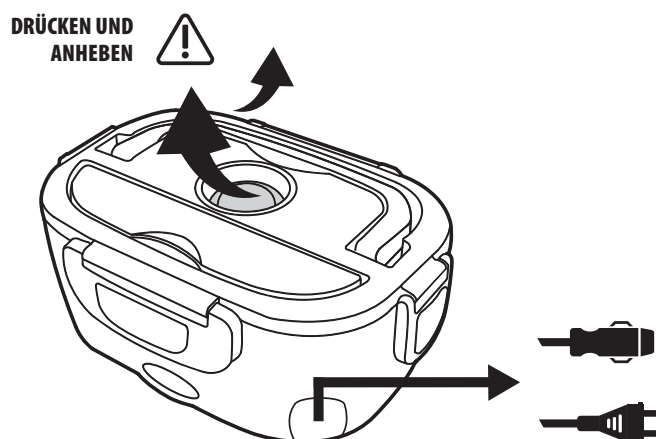
Der Speisewärmer mit doppelter Spannung (**Art. 97141**) kann sowohl zu Hause als auch in Autos und Lastwagen verwendet werden, schließen Sie ihn also bitte wie abgebildet an:



2. Anwendungsmodi

Wie man Lebensmittel aufwärmt:

1. Geben Sie das gekochte Essen (z. B. Reis oder Suppe) in den Behälter und verschließen Sie ihn mit dem Deckel.
2. Ziehen Sie vor dem Einschalten des Speisewärmers die Dampfablasskappe heraus (siehe Abbildung unten)
3. Schließen Sie das Netzkabel an das Gerät an.
4. Eine Leuchtanzeige weist darauf hin, dass das Gerät korrekt an die Stromquelle angeschlossen ist. Sobald es angeschlossen ist, heizt es auf 70 °C auf und schaltet dann in den Wärmeerhaltungsmodus.



⚠ Anmerkung

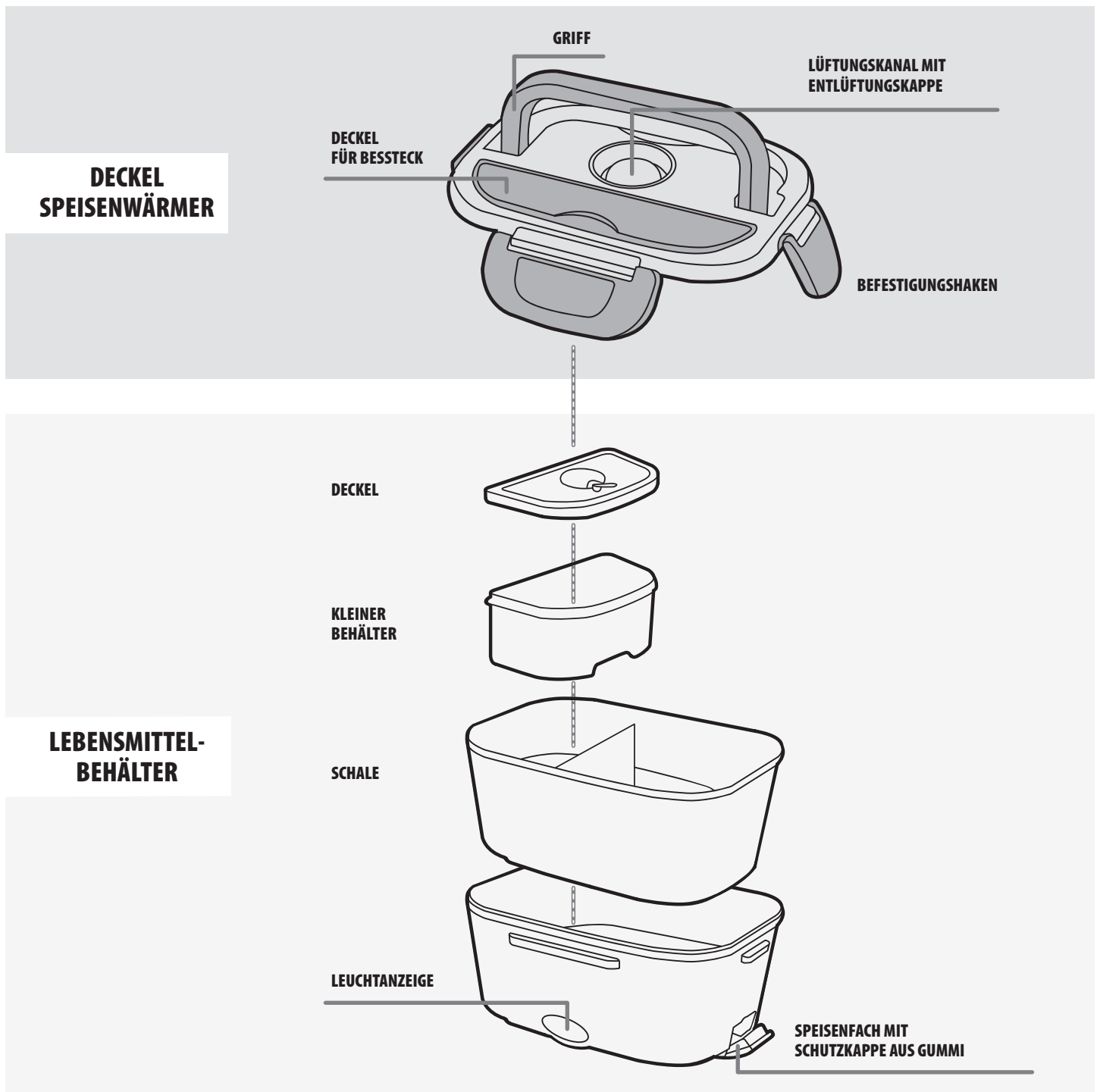
1. Stellen Sie den Speisenwärmer während des Betriebs auf eine ebene Fläche, damit keine Speisen verschüttet werden.
2. Verwenden Sie es an einem trockenen Ort, fern von Wasser und Feuchtigkeit.
3. Entfernen Sie die Dampfblaskappe, bevor Sie das Gerät einschalten, um zu verhindern, dass der innere Dampf das Produkt verformt oder beschädigt.

⚠ Tipps

Die Erwärmungsdauer hängt von der Menge und der Temperatur der Lebensmittel ab.

1. Normalerweise dauert es 30-40 Minuten, bis die Speisen auf ca. 25° aufgewärmt sind.
2. Es dauert relativ länger, wenn die zu erwärmenden Lebensmittel direkt aus dem Kühlschrank genommen werden.
3. Dieses Gerät darf nur zum Erwärmen oder Warmhalten von gekochten Speisen und nicht zum Kochen verwendet werden.
4. Nach Erreichen der Höchsttemperatur von 70°C behält der Speisenwärmer automatisch die Wärme bei.

3. Merkmale und Aufbau des Produkts



4. Reinigung und Pflege

1. Ziehen Sie den Stecker nach jedem Gebrauch aus der Steckdose.
2. Waschen Sie die Behälter nach jedem Gebrauch gründlich aus.
3. Verwenden Sie keine aggressiven Chemikalien, Lösungsmittel oder starke Reinigungsmittel. Harte Bürsten und Stahlschwämme sind ebenfalls nicht zu empfehlen. Mit einem weichen Tuch reinigen.
4. Lagern Sie das Gerät sauber in einem trockenen, gut belüfteten Raum, wenn Sie es längere Zeit nicht benutzen wollen.
5. Wenden Sie sich bei Problemen während des Gebrauchs an den Händler, bei dem Sie das Produkt erworben haben.

5. Sicherheitsvorkehrungen

1. Stellen Sie sicher, dass die Nennspannung korrekt ist.
2. Wenn das Netzkabel beschädigt ist, ersetzen Sie es durch ein neues.
3. Verwenden Sie den Speisewärmer nicht in der Nähe von brennbaren Gegenständen.
4. Das Kabel darf nicht mit nassen oder feuchten Händen angeschlossen/abgetrennt werden.
5. Tauchen Sie das Produkt nicht in Wasser ein.
6. Nehmen Sie dieses Produkt nicht selbst auseinander und reparieren Sie es nicht.
7. Nicht in feuchten Umgebungen oder auf unebenen Oberflächen verwenden.
8. Nicht im Mikrowellenherd verwenden.
9. Nicht im Kühlschrank abkühlen lassen.
10. Schalten Sie das Gerät nicht ein, wenn sich keine Lebensmittel darin befinden.
11. Die Behälter dürfen nicht in der Spülmaschine gewaschen werden.

6. Fehlersuche

PROBLEM	URSACHE	LÖSUNG
Die Anzeige leuchtet nicht, wenn es eingeschaltet ist	a. Das Produkt ist nicht richtig angeschlossen	Steckdose und Netzkabel prüfen und wieder anschließen
	b. Das Netzkabel ist beschädigt	
Die Anzeige leuchtet, aber es wärmt nicht auf	Der Widerstand ist beschädigt	Kontaktieren Sie uns für weitere Informationen
Die Temperatur ist auch nach dem Gebrauch noch sehr niedrig	a. Das Produkt wurde über einen zu kurzen Zeitraum hinweg verwendet	Länger aufwärmen und warten
	b. Die Umgebungs- und Anfangstemperatur der Lebensmittel ist zu niedrig	