

UTILITY TROLLEY 4



I Istruzioni di montaggio

Leggere attentamente prima di montare il carrello. È consigliato conservare il manuale per future consultazioni.

Prestare attenzione ai seguenti punti:

- Assicurati che tutti gli accessori nell'elenco degli accessori siano completamente imballati.
- Assicurati di aver assemblato tutti i componenti prima dell'uso.
- Si sconsiglia l'utilizzo del prodotto all'esterno con cattive condizioni atmosferiche.
- Non stringere troppo le viti.
- È consigliato mettere gli oggetti più pesanti nel piano più basso e distribuire il carico equamente tra i vari livelli.
- Spostare il prodotto spingendolo dai pali di supporto e non dalle basi di appoggio.
- Non modificare il prodotto.
- Non utilizzare prodotto per la pulizia troppo aggressivi per la pulizia del carrello. Tenere sempre asciutto.

EN Fitting instructions

Please read carefully the manual before the assembly.

It is recommended to keep the manual for future use:

- Please make sure that all accessories in the accessories list are completely packed.
- Please make sure that all accessories have been properly assembled before use.
- Please avoid using the product outdoor in bad weather conditions.
- Do not over tighten the screws.
- It is suggested to place the heavy object on the bottom layer and distributed on each floor evenly.
- When moving the trolley, please push the support tubes slowly and carefully instead of the plate.
- Do not modify the trolley.
- Avoid using acid cleaners to clean the product and keep the product dry.

1



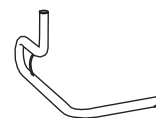
Tubo superiore
Upper tube **x 2**

2



Tubo inferiore
Middle tube **x 4**

3



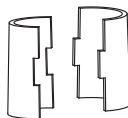
Tubo inferiore sinistro
Left bottom tube **x 1**

4



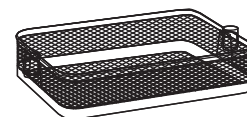
Tubo inferiore destro
Right bottom tube **x 1**

5



Anelli di plastica
Plastic rings **x 18**

6



Ripiani
Basket **x 4**

7



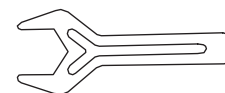
Ruote
Wheels **x 2**

8

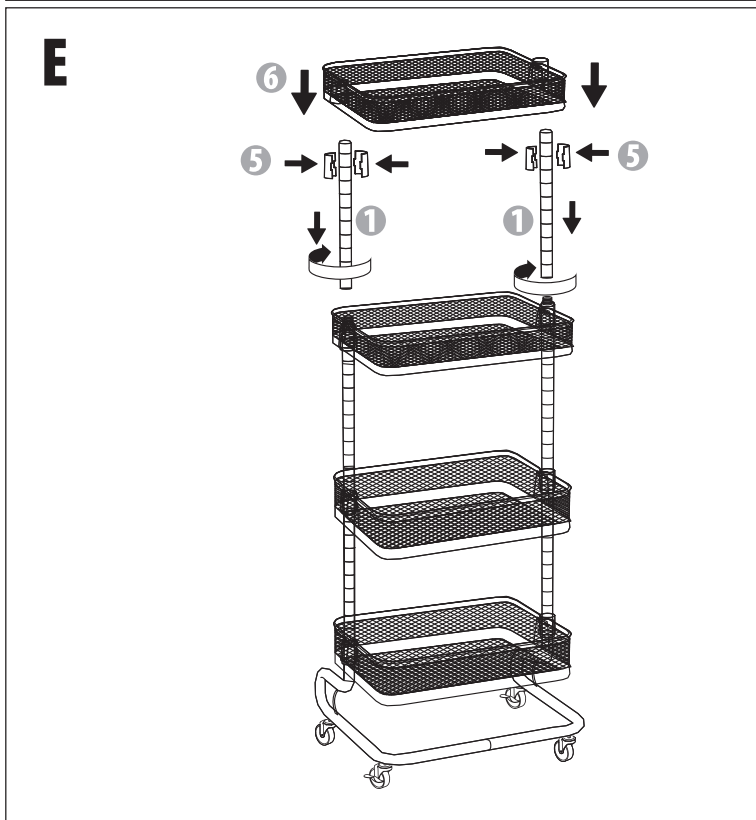
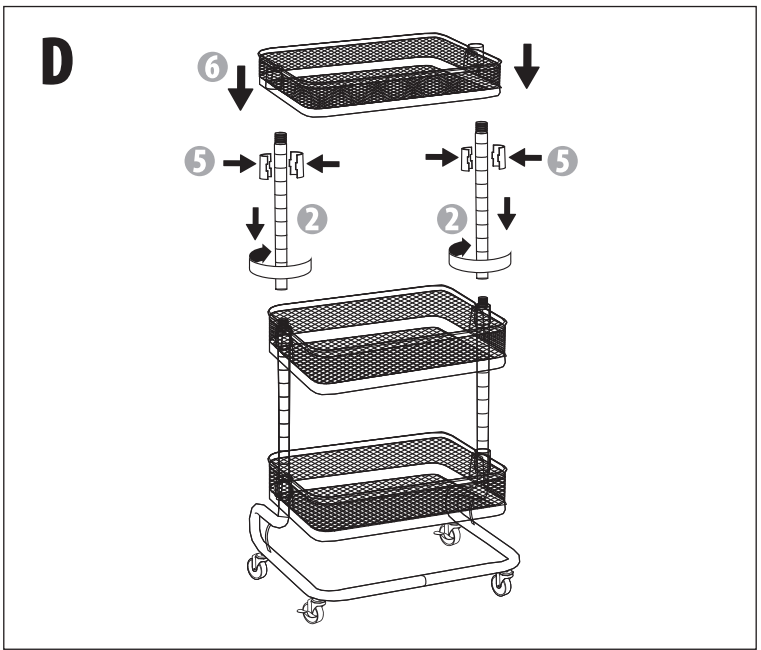
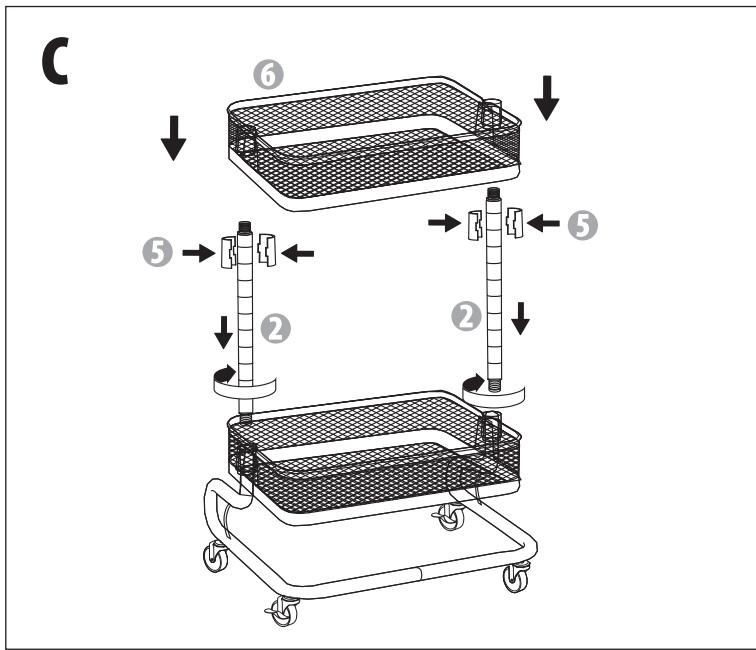
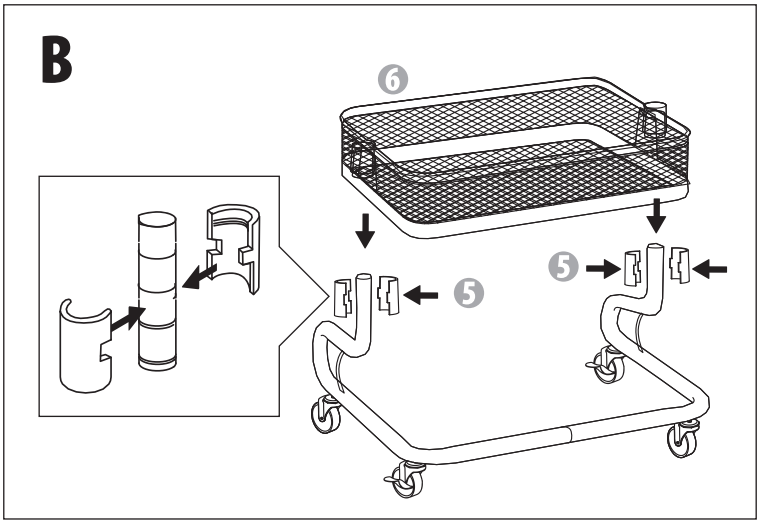
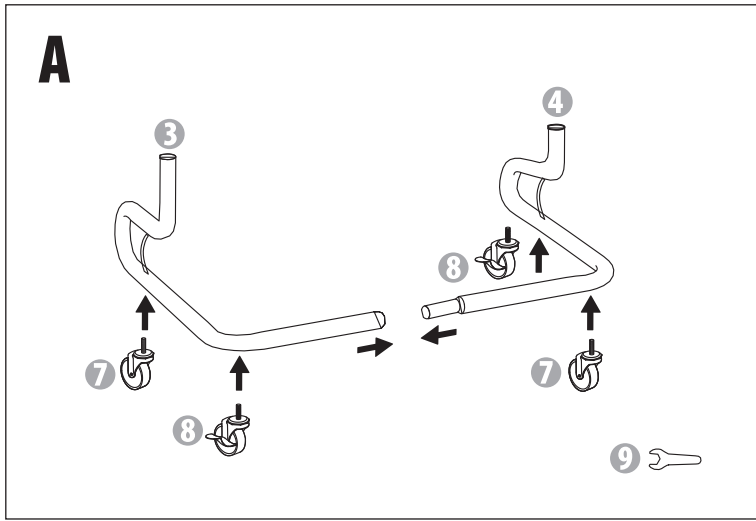


Ruote con freni
Wheels with brake **x 2**

9



Chiave inglese
Wrench **x 1**



Warning: To avoid danger of suffocation, keep this bag away from babies and children. Do not use in cribs, beds, carriages or playpens. This bag is not a toy. Discard bag and any other packing materials immediately after removing product. Do not re-use this bag.

LAMPA S.p.A. - Via G. Rossa, 53/55 - 46019 Viadana (MN) ITALY - Tel. +39 0375 820700 - UNI EN ISO 9001:2015 Certified Company - www.lampa.it



Made in China