

## QUADRA IN-RAIL

N15049 → N15051

## ALUMIA IN-RAIL

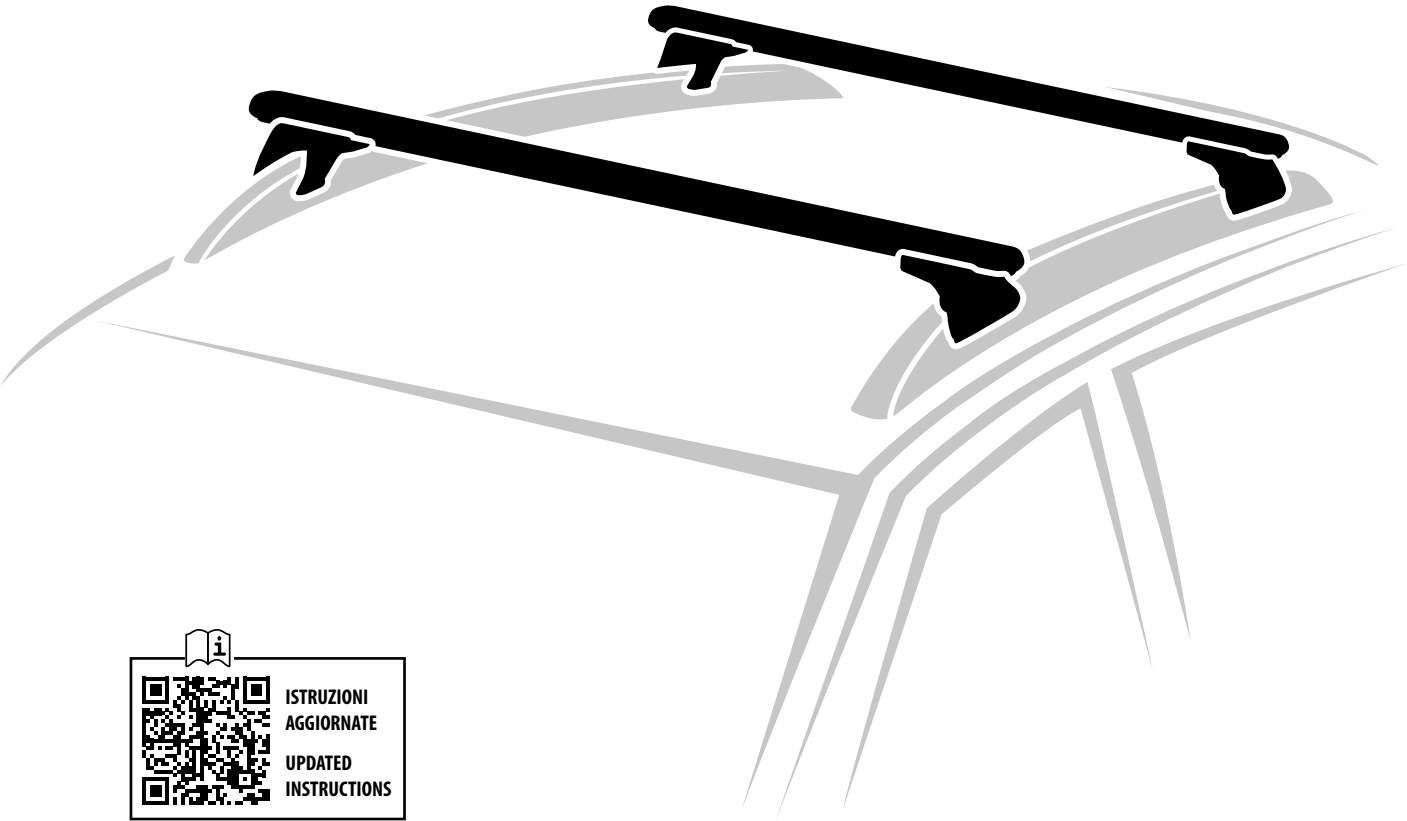
N15054 → N15056

## HELIO IN-RAIL

N15059 → N15066

## SILENZIO IN-RAIL

N15099 → N15106



91CA0127 r05

**(I)** Istruzioni di montaggio

**(EN)** Fitting instructions

**(F)** Instructions de montage

**(D)** Montageanleitung

**(E)** Instrucciones de montaje

**(P)** Instruções de montagem

**(NL)** Montage-instructies

**(S)** Monteringsanvisning

**(FIN)** Asennusohje

**(EST)** Paigaldusjuhend

**(LAT)** Stiprināšanas instrukcija

**(LT)** Pritvirtinimo instrukcijos

**(PL)** Instrukcja montażu

**(RUS)** Инструкции по установке

**(CZ)** Návod na montáž

**(SK)** Návod na montáž

**(SLO)** Navodila za pritrjevanje

**(HR)** Uputa za sastavljanje

**(H)** A felszerelés módja

**(GR)** Οδηγία συναρμολόγησης

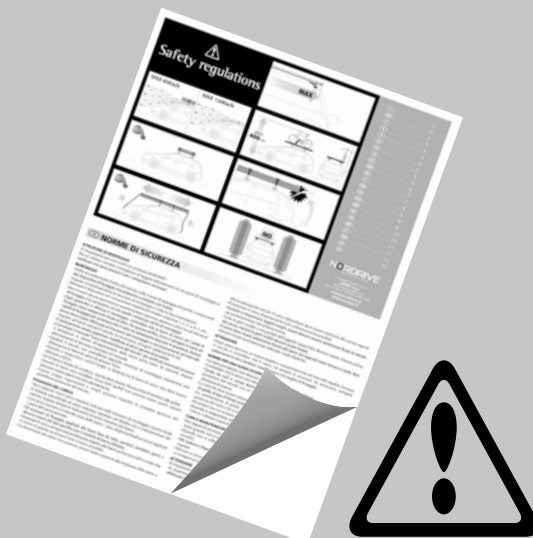
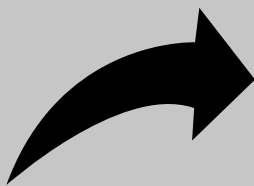
**(TR)** Montaj talimatları

**(BG)** Инструкции за монтаж

**(SRB)** Uputstva za montažu



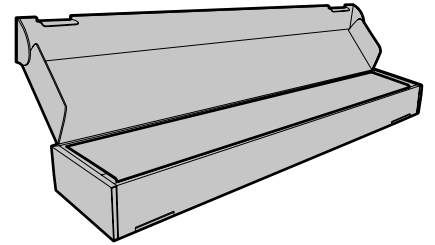
## Safety Regulations



- I** Leggere il libretto di sicurezza e garanzia incluso nel prodotto prima dell'uso. Per maggiori informazioni visita il sito **www.nordrive.it** o contattare direttamente il rivenditore locale.
- EN** Before using this product, please read the enclosed safety and warranty booklet. For more information please visit **www.nordrive.it** or contact your local dealer.
- F** Avant d'utiliser ce produit, veuillez lire le livret de sécurité et de garantie inclus. Pour plus d'informations, visitez le site **www.nordrive.it** ou contactez votre revendeur local.
- D** Bevor die Verwendung des Produkts, die Sicherheitsbrochure und Garantieheft lesen. Für weitere Informationen empfehlen wir Ihnen die Webseite **www.nordrive.it** zu besuchen oder direkt den örtlichen Wiederkäufer zu kontaktieren.
- E** Antes de usar este producto, lea el folleto de seguridad y garantía incluido. Para obtener más información, visite **www.nordrive.it** o póngase en contacto con su distribuidor local.
- P** Antes de usar este produto, por favor leia o livro de segurança e garantia incluso. Para obter mais informações, visite **www.nordrive.it** ou entre em contato com seu revendedor local.
- NL** Lees voor het gebruik van dit product het bijgevoegde veiligheids- en garantieboekje. Ga voor meer informatie naar **www.nordrive.it** neem contact op met uw lokale dealer.
- S** Före användning av denna produkt, vänligen läs den medföljande broschyren om säkerhet och garantivillkor. För mer information vänligen besök **www.nordrive.it** eller kontakta er lokala återförsäljare.
- FIN** Ennen kuin käytät tätä tuotetta, lue mukana toimitettu turva- ja takuukirja. Lisätietoja on osoitteessa **www.nordrive.it** tai ota yhteys paikalliseen jälleenmyyjään.
- EST** Enne toote kasutamist tutvuge kaasasoleva ohutus- ja garantiijuhendiga. Lisateabe saamiseks külastage veebisaiti **www.nordrive.it** või pöörduge kohaliku edasimüüja poole.
- LAT** Pirms šī produkta izmantošanas, lūdzu, izlasiet pievienoto drošības un garantijas bukletu. Lai iegūtu vairāk informācijas, lūdzu, apmeklējiet vietni **www.nordrive.it** vai sazinieties ar vietējo izplatītāju.
- LT** Prieš pradėdant naudoti šį produktą, prašome perskaityti pridėtus saugos ir garantinius lapus. Daugiau informacijos rasite apsilankę **www.nordrive.it** arba tiesiogiai susisiekdami su mūsų vietiniu atstovu.
- PL** Przed użyciem tego produktu prosimy o zapoznanie się z załączoną książeczką bezpieczeństwa i gwarancji. Aby uzyskać więcej informacji, odwiedź **www.nordrive.it** lub skontaktuj się z lokalnym sprzedawcą.
- RUS** Перед использованием продукта ознакомьтесь с буклетом по технике безопасности и гарантией. Для получения дополнительной информации рекомендуем посетить сайт **www.nordrive.it** или обратиться непосредственно к местному дилеру.
- CZ** Před použitím produktu si přečtěte přiloženou bezpečnostní a záruční brožuru. Další informace najdete na **www.nordrive.it** nebo přímo u místního prodejce.
- SK** Pred použitím produktu, prosím naštudujte najprv priložený manuál a bezpečnostné pokyny. Pre viac informácií prosím navštívte **www.nordrive.it** alebo kontaktujte miestneho predajcu/ zástupcu.
- SLO** Pred uporabo proizvoda preberi priložena navodila in garancijsko izjavo. Za več informacij obiščite internetno stran **www.nordrive.it** ali kontaktirajte lokalnega prodajalca.
- HR** Prije uporabe ovog proizvoda, pročitajte priloženo uputstvo o sigurnosti i jamstvu. Za više informacija posjetite **www.nordrive.it** ili kontaktirajte svog lokalnog distributera.
- H** Használat előtt kérjük figyelmesen olvassa el a biztonsági és garanciális útmutatót. Több információért kérjük keresse fel a **www.nordrive.it** weboldalt vagy lépjen kapcsolatba a honi forgalmazóval.
- GR** Πριν χρησιμοποιήσετε το προϊόν, παρακαλούμε διαβάστε το φυλλάδιο ασφάλειας και εγγύησης. Για περισσότερες πληροφορίες, επισκεφθείτε το **www.nordrive.it** ή επικοινωνήστε με τον τοπικό σας αντιπρόσωπο.
- TR** Bu ürünü kullanmadan önce lütfen ekteki güvenli ve garanti kitapçığını okuyun. Daha fazla bilgi için lütfen **www.nordrive.it** adresini ziyaret edin veya yerel bayinizle iletişime geçin.
- BG** Моля преди да използвате този продукт, прочетете инструкциите за безопасност и книжката с гаранционните условия. За повече информация моля посетете **www.nordrive.it** или се свържете с местния дистрибутор.
- SRB** Pre upotrebe ovog proizvoda, pažljivo pročitajte priloženu knjižicu o bezbednosti i garanciji. Za više informacija, molimo vas posetite **www.nordrive.it** ili kontaktirajte lokalnog distributera.



Contenuto • Content • Contenu • Inhalt • Contenido



EVOS  
QUADRA  
IN-RAIL

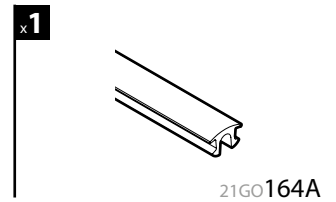
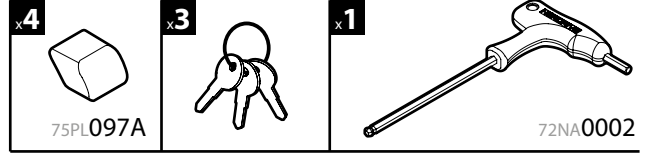
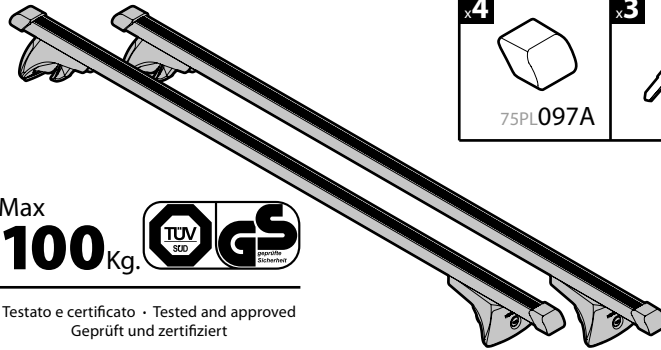


Acciaio  
Steel

Max  
**100** Kg.



Testato e certificato • Tested and approved  
Geprüft und zertifiziert



EVOS  
ALUMIA  
IN-RAIL

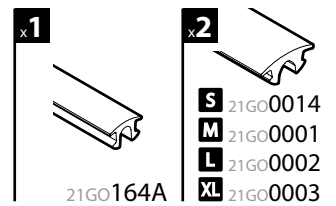
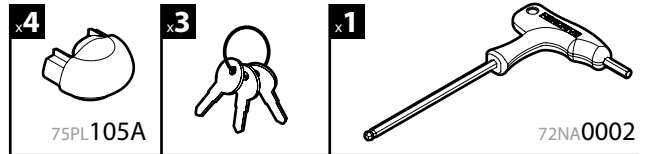
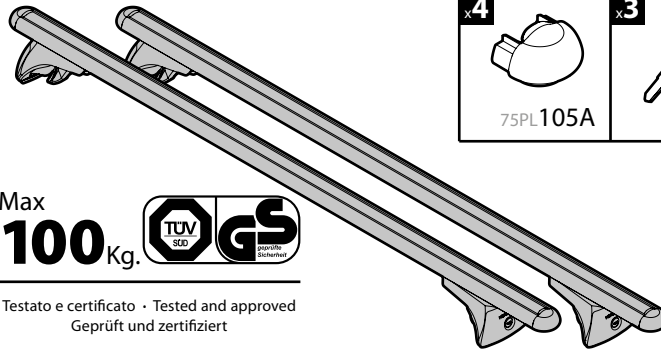


Alluminio  
Aluminium

Max  
**100** Kg.



Testato e certificato • Tested and approved  
Geprüft und zertifiziert



EVOS  
HELIO  
IN-RAIL

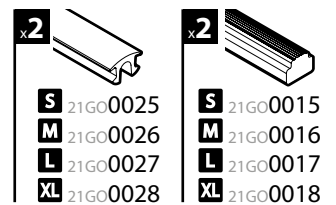
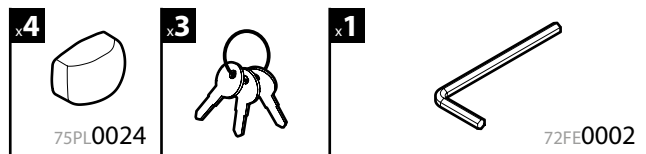
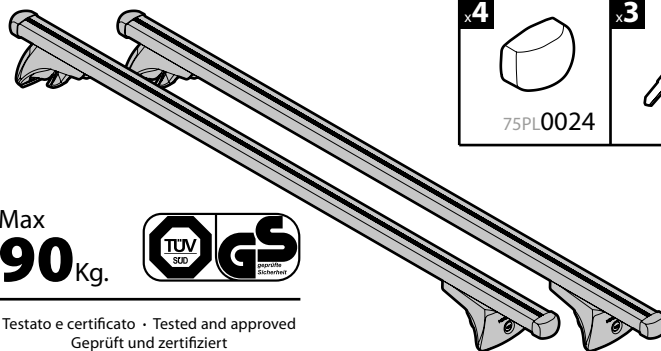


Alluminio  
Aluminium

Max  
**90** Kg.



Testato e certificato • Tested and approved  
Geprüft und zertifiziert



EVOS  
SILENZIO  
IN-RAIL

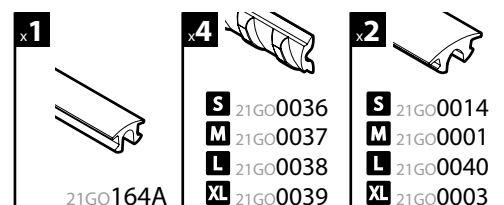
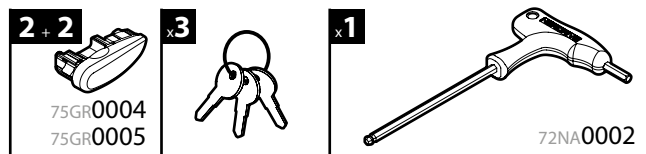
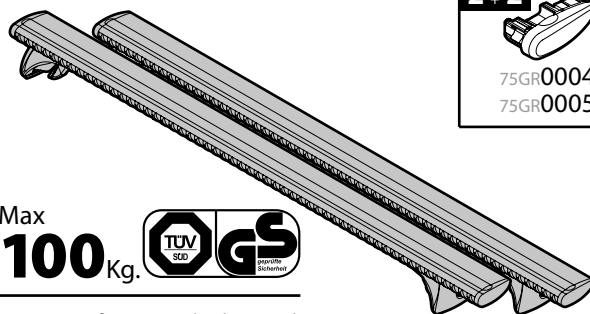


Alluminio  
Aluminium

Max  
**100** Kg.

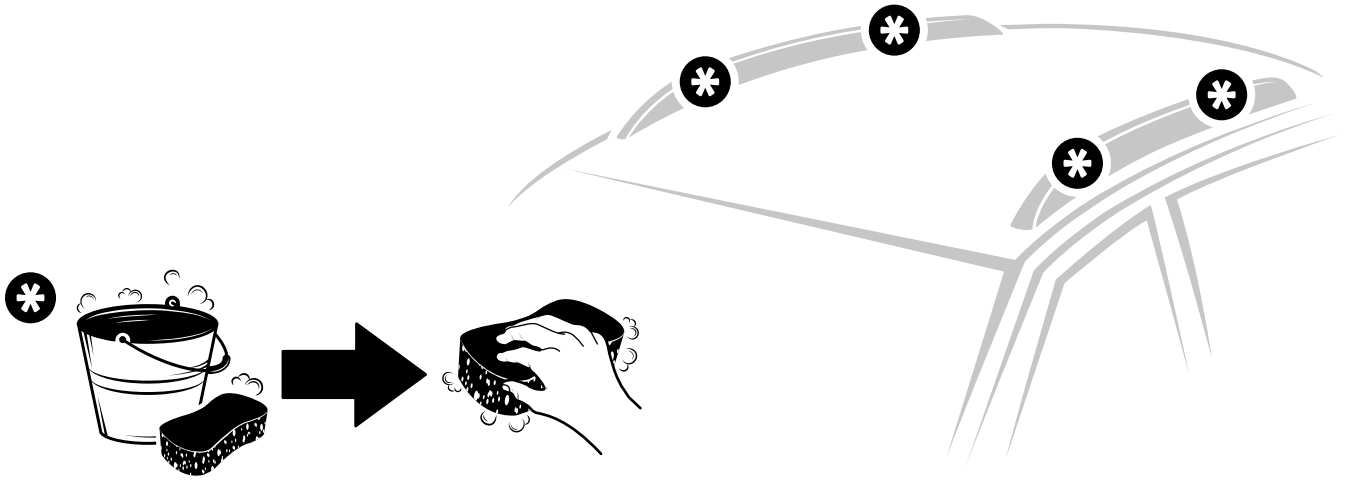


Testato e certificato • Tested and approved  
Geprüft und zertifiziert

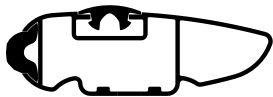




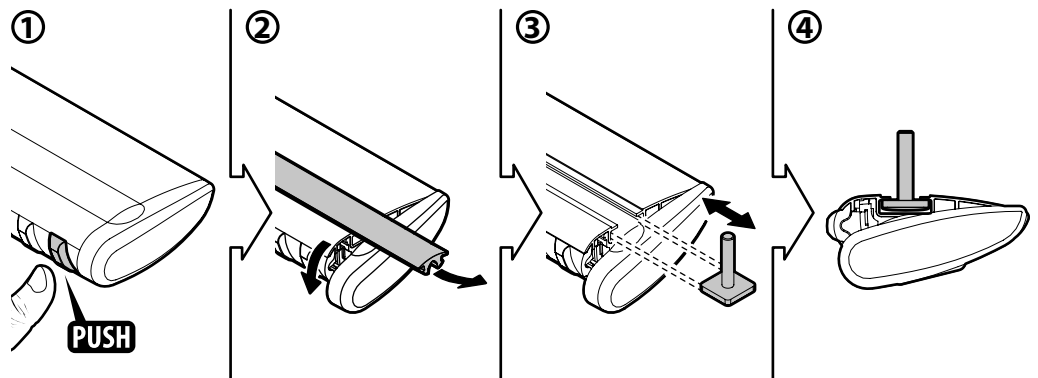
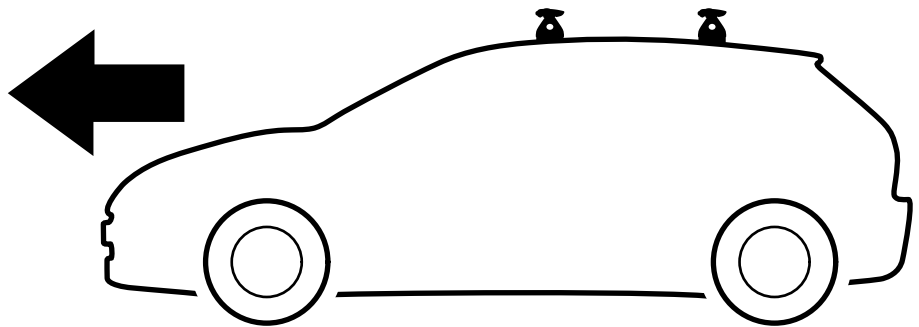
Attenzione • Warning • Attention • Hinweise • Advertencia



Solo per barre:  
Only for bars:  
Nur für stangen:



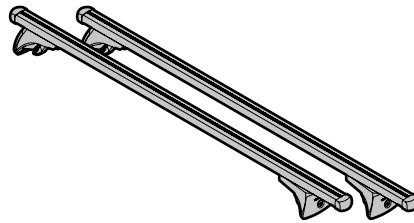
**SILENZIO**





Montaggio • Fitting instructions • Montage • Montageanleitung • Montaje

EVOS  
HELIO  
IN-RAIL



=	<b>S</b>	2,8 Kg
	<b>M</b>	3,0 Kg
	<b>L</b>	3,0 Kg
	<b>XL</b>	3,2 Kg



+



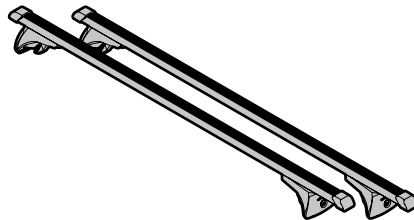
+



=

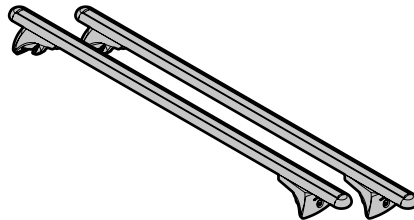
Max  
**90** Kg.

EVOS  
QUADRA  
IN-RAIL



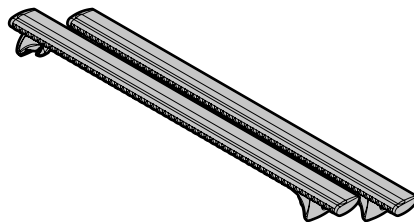
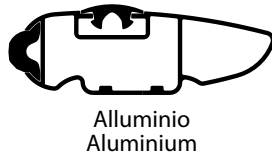
=	<b>S</b>	4,8 Kg
	<b>M</b>	5,0 Kg
	<b>L</b>	5,2 Kg
	<b>XL</b>	5,6 Kg

EVOS  
ALUMIA  
IN-RAIL



=	<b>S</b>	3,4 Kg
	<b>M</b>	3,6 Kg
	<b>L</b>	3,8 Kg
	<b>XL</b>	4,0 Kg

EVOS  
SILENZIO  
IN-RAIL



=	<b>S</b>	3,6 Kg
	<b>M</b>	3,8 Kg
	<b>L</b>	4,0 Kg
	<b>XL</b>	4,2 Kg



+



+

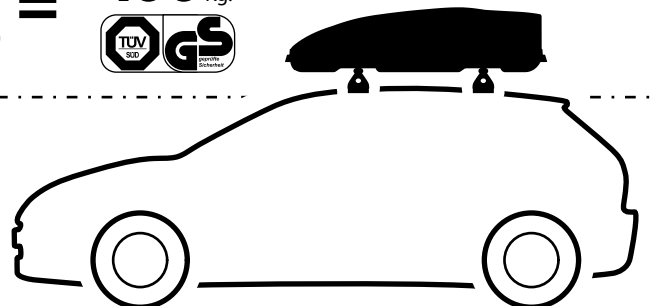


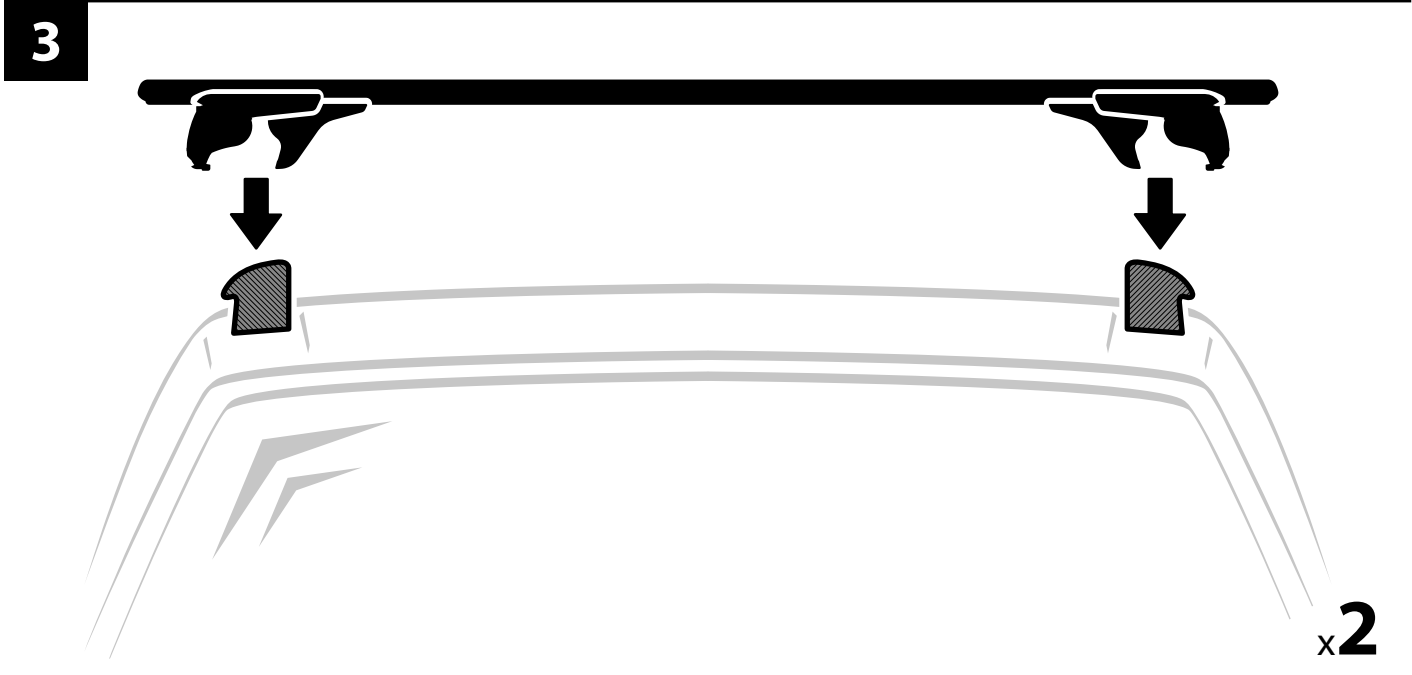
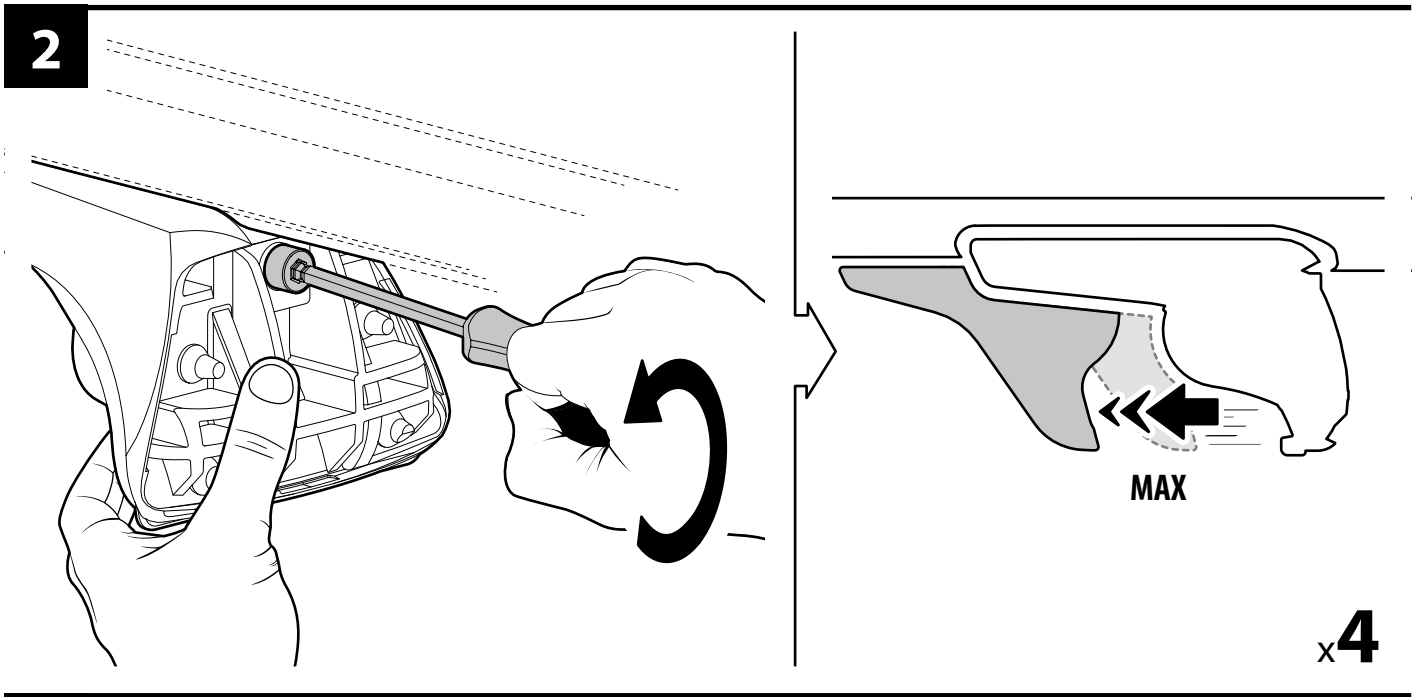
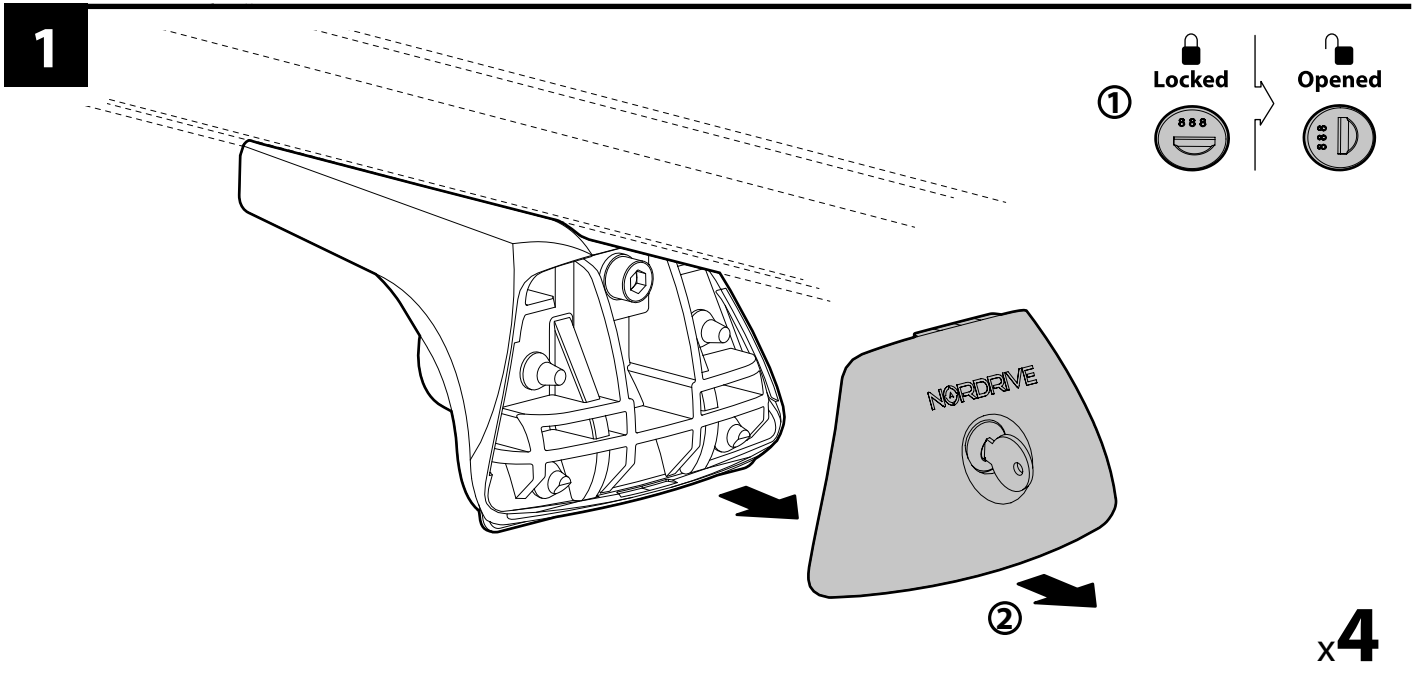
=

Max  
**100** Kg.

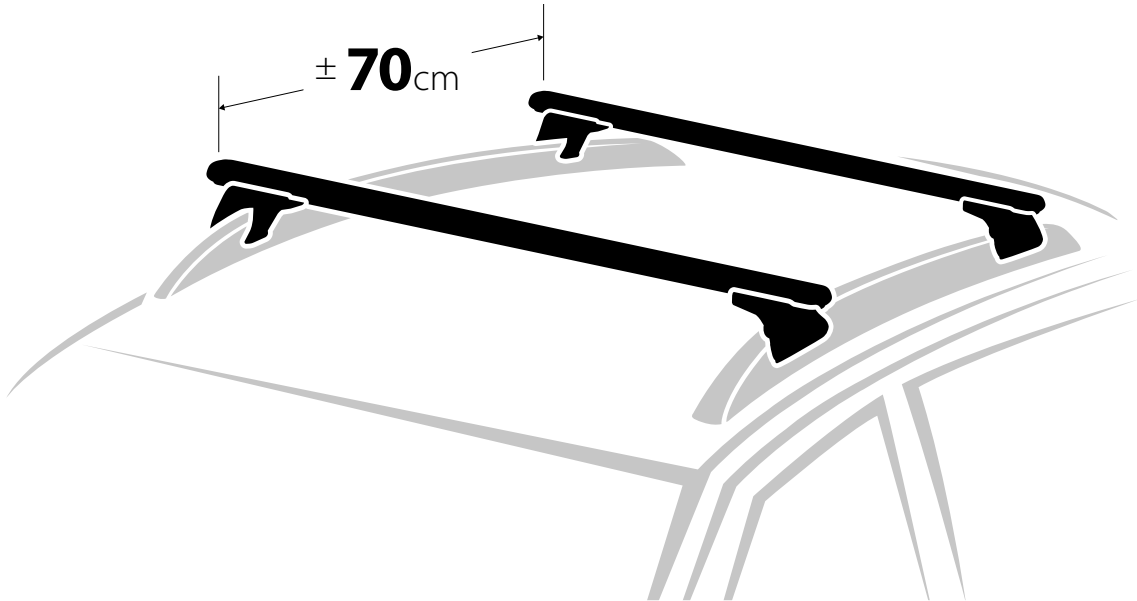


max  
kg. ??

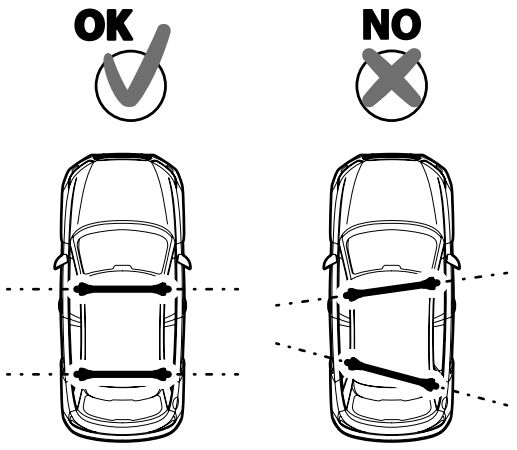
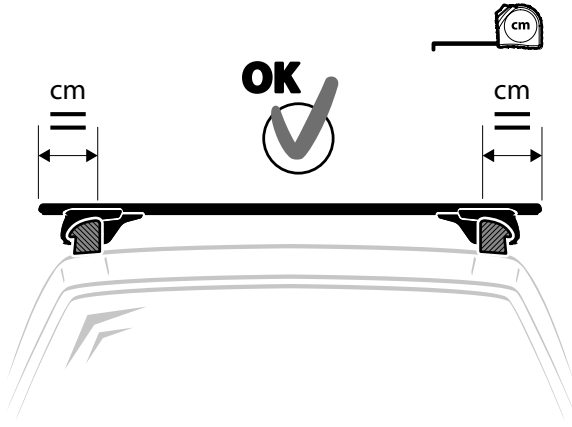




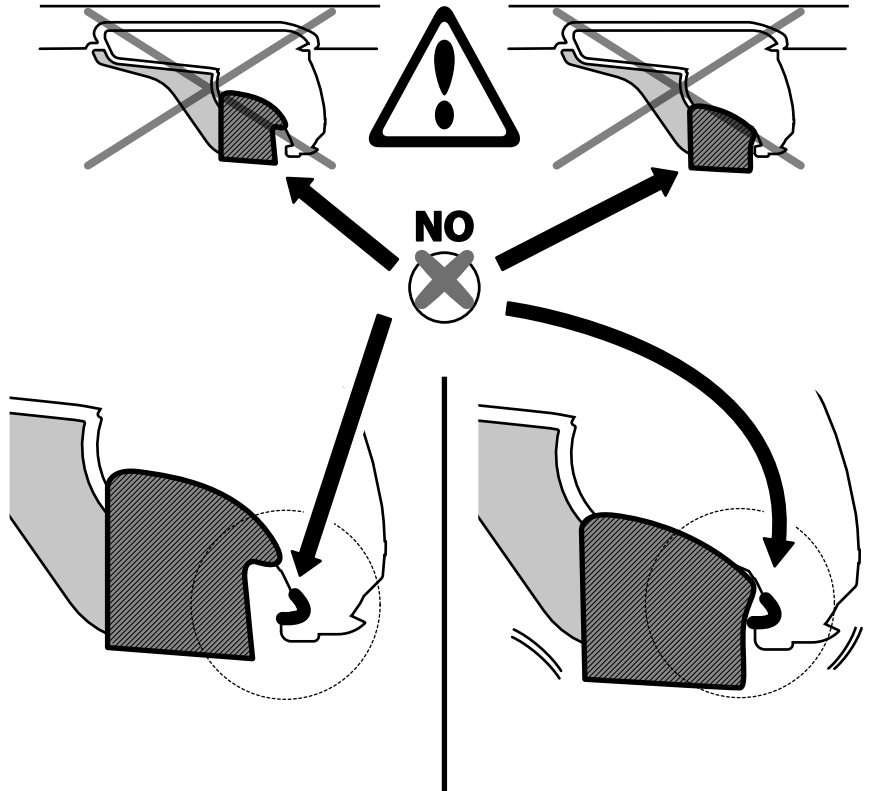
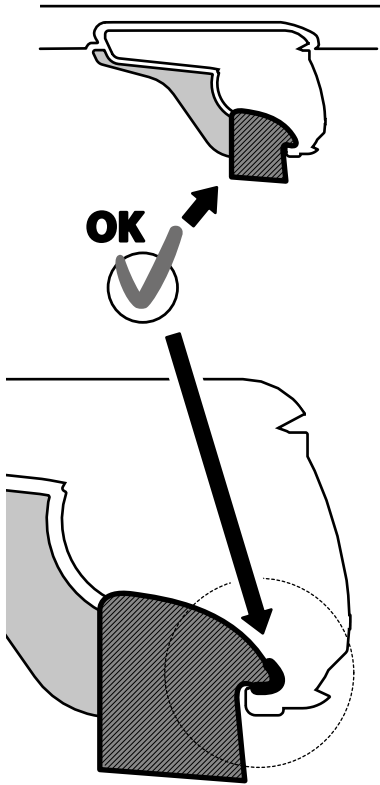
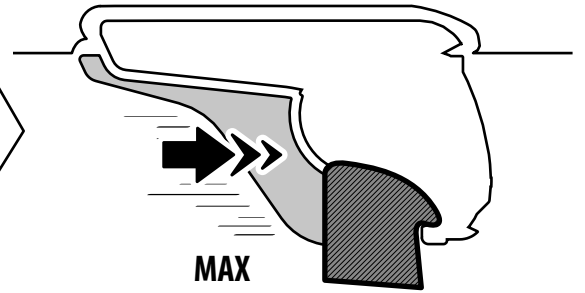
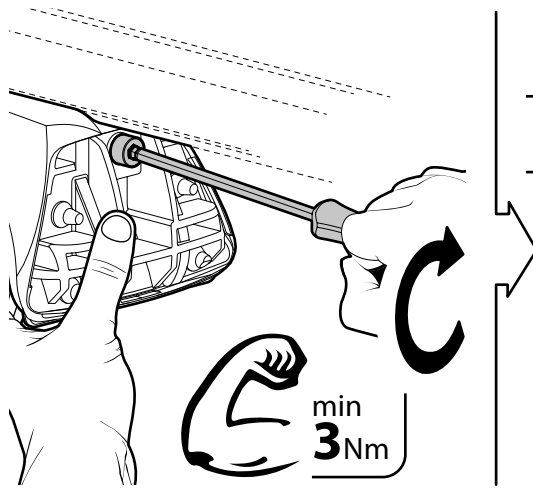
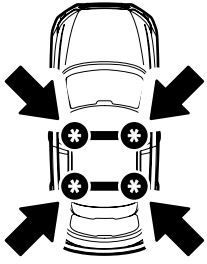
4



5



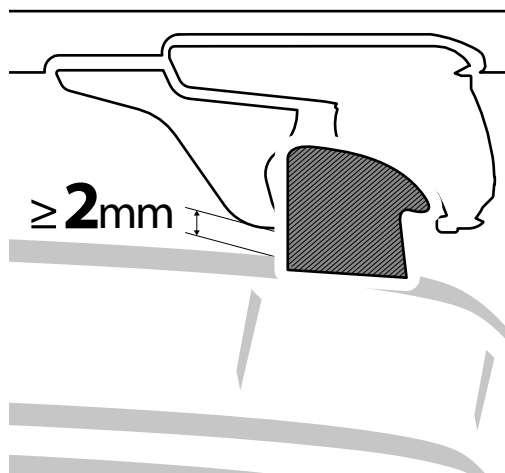
6



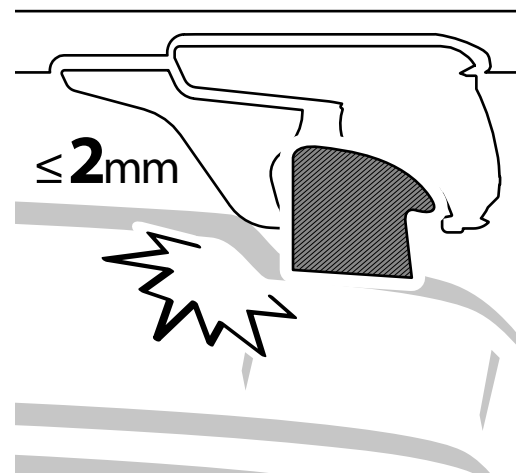
7



OK ✓

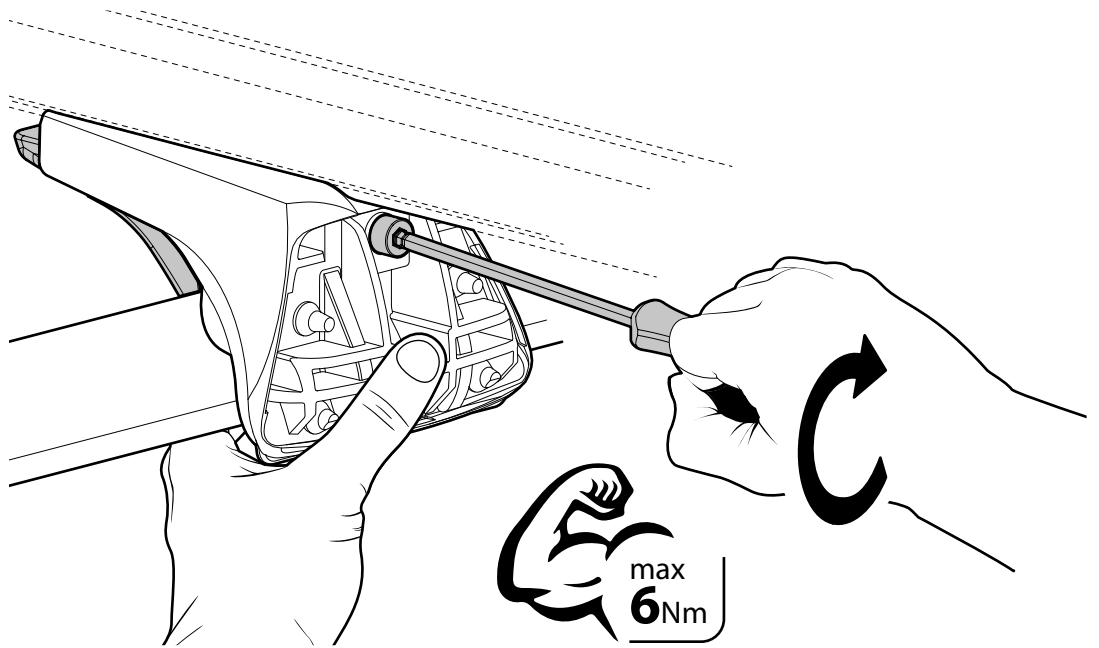
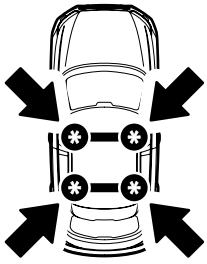


NO ✗

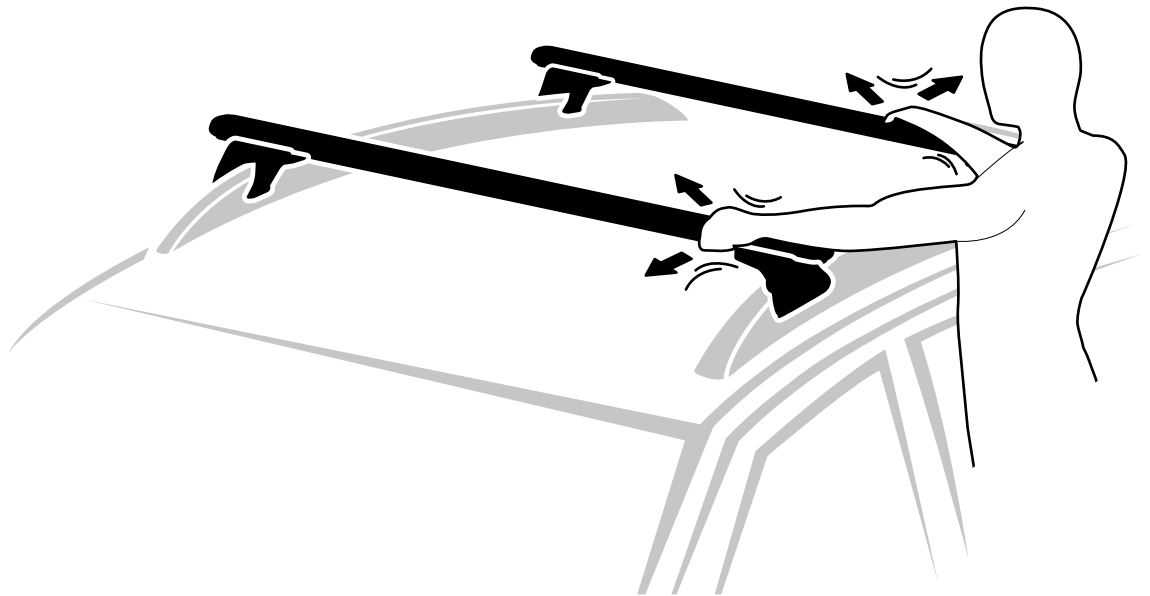




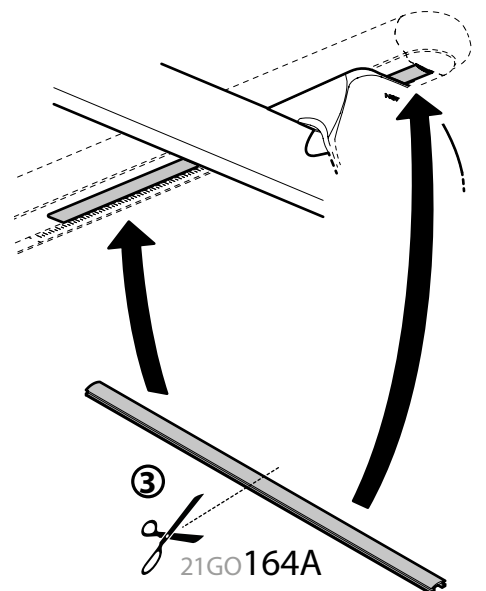
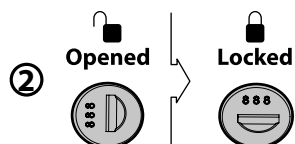
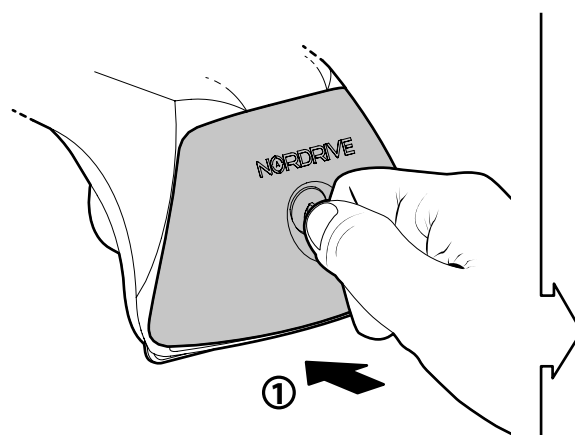
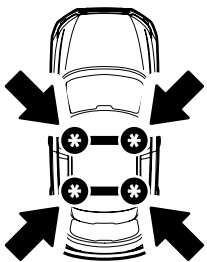
8



9



10

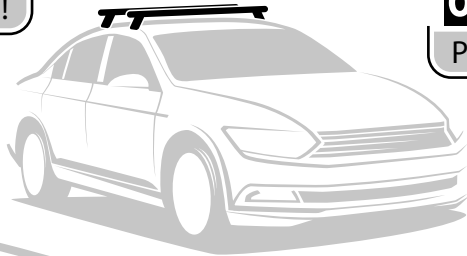




Attenzione • Warning • Attention • Hinweise • Advertencia

**0100 Km**

Pit-stop / Check!



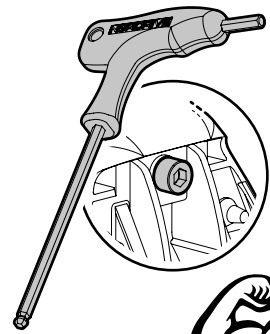
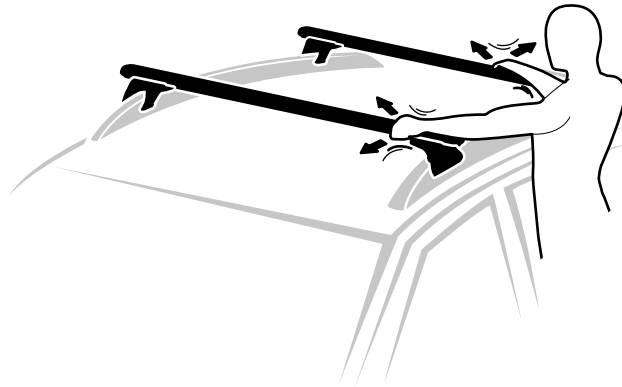
**0250 Km**

Pit-stop / Check!

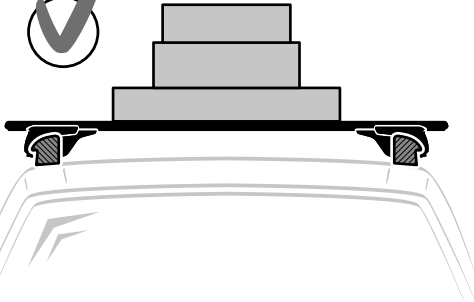
**0500 Km**

Pit-stop / Check!

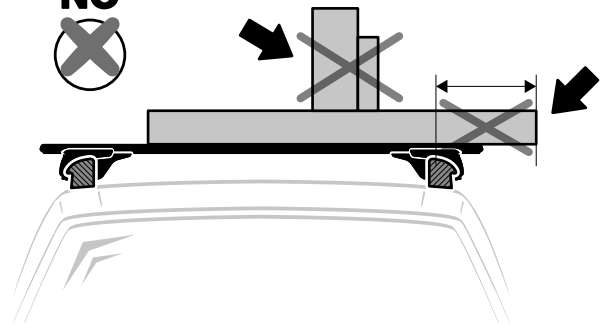
Pit-stop / Check!



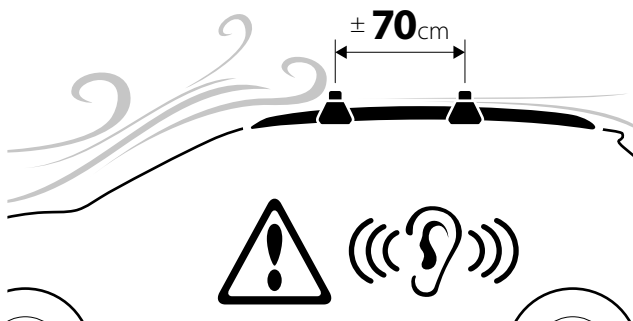
**OK**



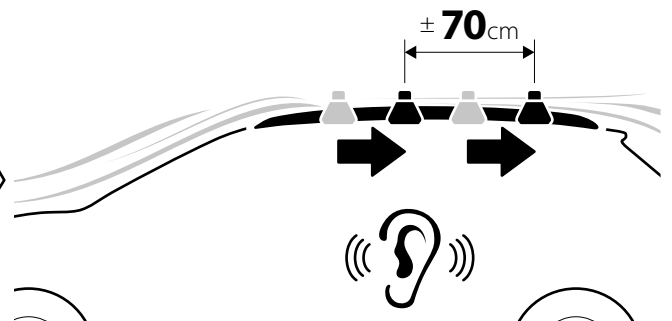
**NO**



$\pm 70$ cm

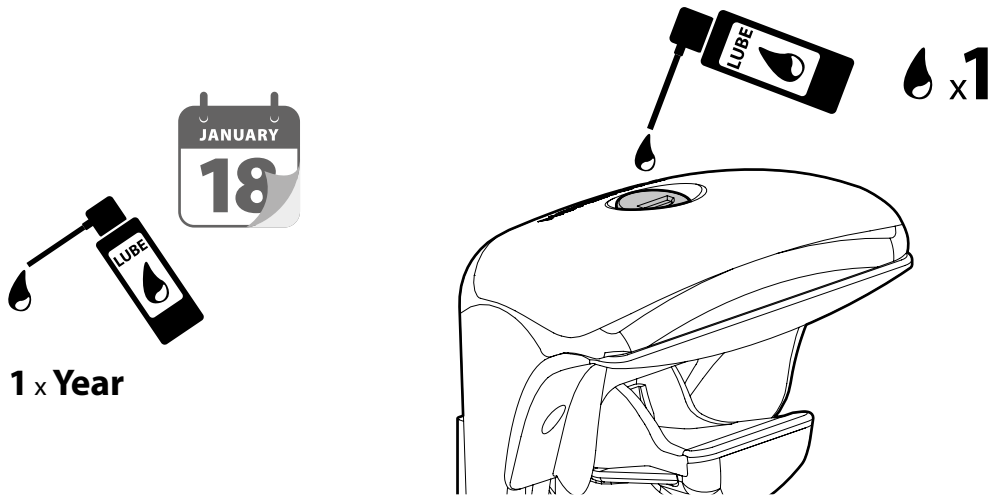
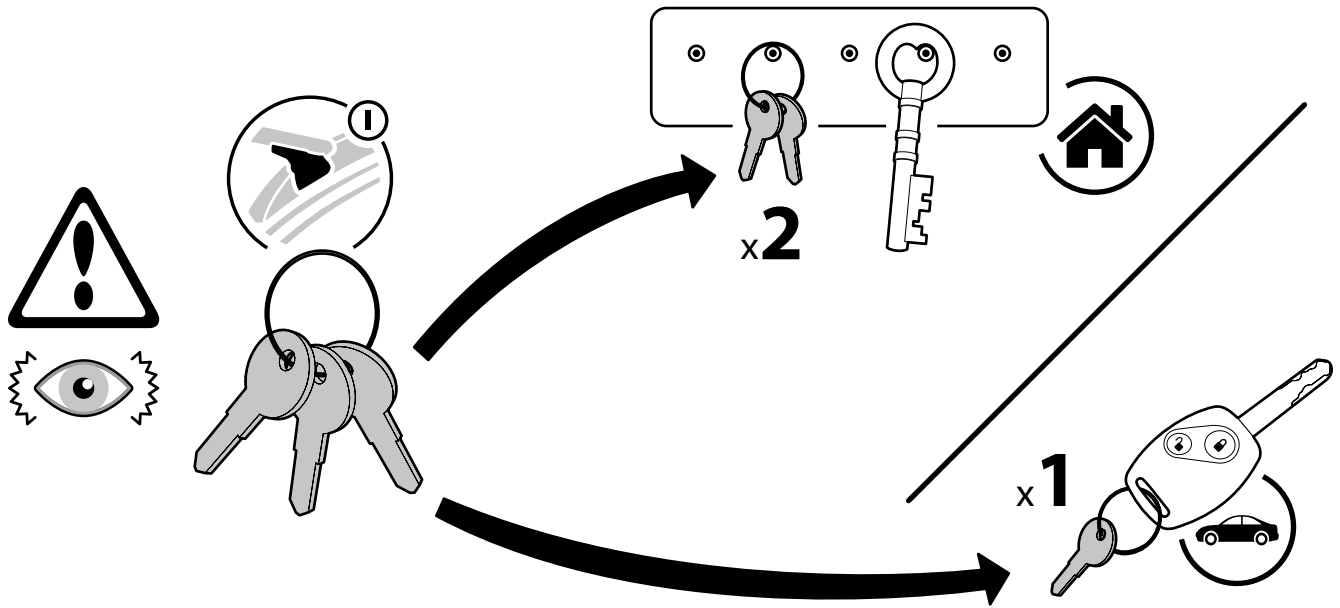


$\pm 70$ cm





Attenzione • Warning • Attention • Hinweise • Advertencia



- ① Lotto di produzione da comunicare per eventuali ricambi
- Ⓞ Production lot number to be communicated for any spare parts
- ⓕ Lot de production à communiquer pour toute pièce de rechange
- ⓓ Produktionscharge für eventuelle Ersatzteile
- ⓔ Lote de producción a comunicar por cualquier repuesto

**Lot.**

**NORDRIVE**<sup>®</sup>  
TRANSPORT SOLUTIONS

**NORDRIVE<sup>®</sup> is a registered trademark of  
LAMPA S.p.A.**

Via G. Rossa 53/55, 46019 Viadana (MN) ITALY

Tel. +39 0375 820700

UNI EN ISO 9001:2015 Certified Company

service@lampa.it

**www.nordrive.it    www.lampa.it**