

QUADRA RAIL

N15029 → N15032

ALUMIA RAIL

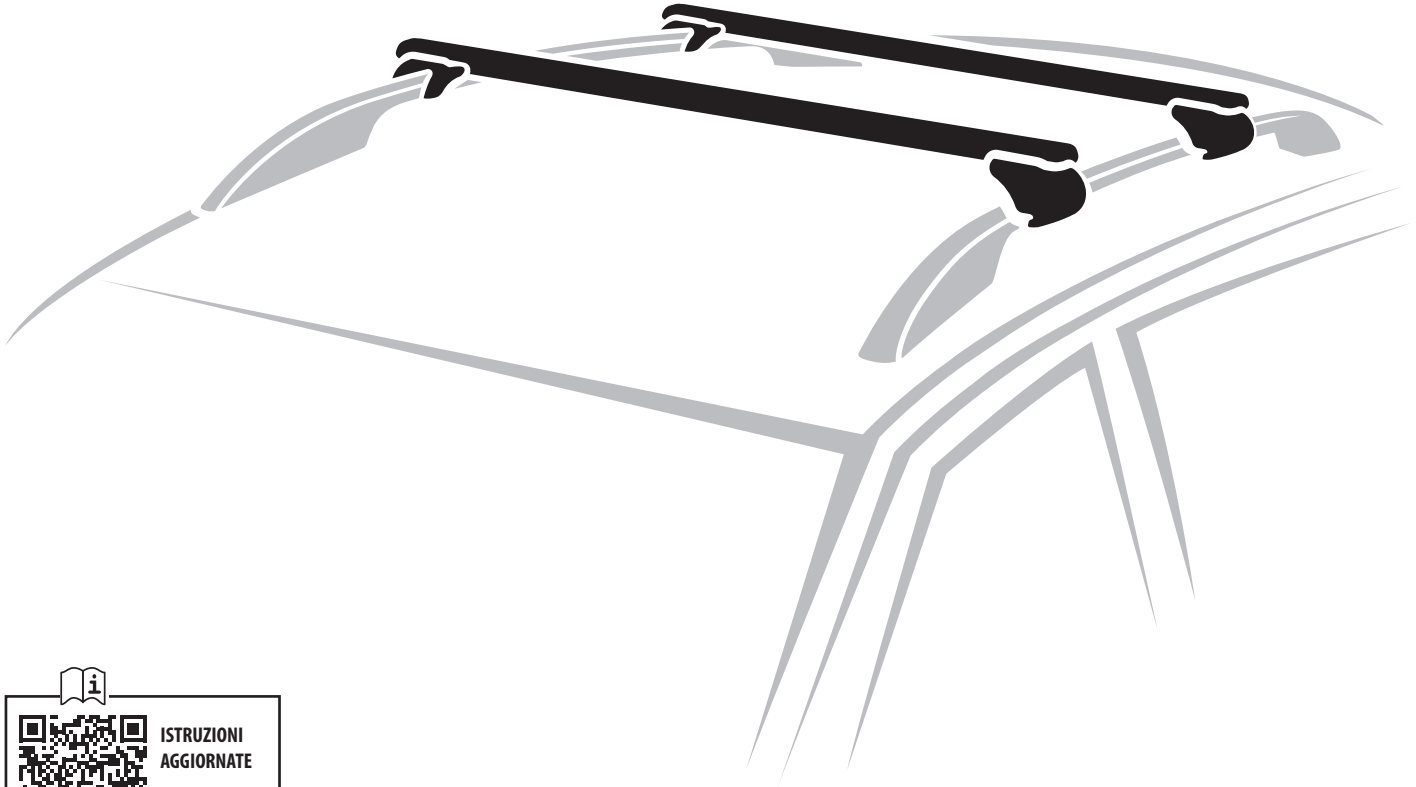
N15034 → N15037

HELIO RAIL

N15039 → N15047

SILENZIO RAIL

N15089 → N15097



91CA0048 r05

(I) Istruzioni di montaggio

(EN) Fitting instructions

(F) Instructions de montage

(D) Montageanleitung

(E) Instrucciones de montaje

(P) Instruções de montagem

(NL) Montage-instructies

(S) Monteringsanvisning

(FIN) Asennusohje

(EST) Paigaldusjuhend

(LAT) Stiprināšanas instrukcija

(LT) Pritvirtinimo instrukcijos

(PL) Instrukcja montażu

(RUS) Инструкции по установке

(CZ) Návod na montáž

(SK) Návod na montáž

(SLO) Navodila za pritrjevanje

(HR) Uputa za sastavljanje

(H) A felszerelés módja

(GR) Οδηγία συναρμολόγησης

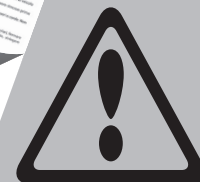
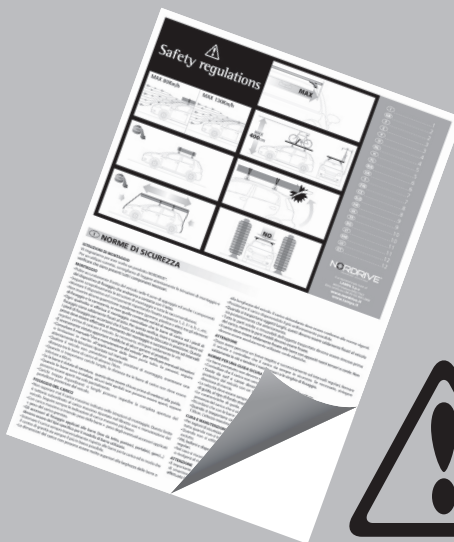
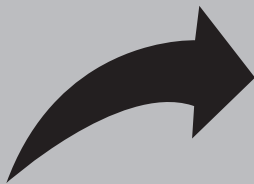
(TR) Montaj talimatları

(BG) Инструкции за монтаж

(SRB) Uputstva za montažu



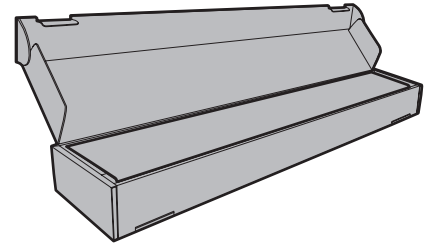
Safety Regulations



- I** Leggere il libretto di sicurezza e garanzia incluso nel prodotto prima dell'uso. Per maggiori informazioni visita il sito **www.nordrive.it** o contattare direttamente il rivenditore locale.
- EN** Before using this product, please read the enclosed safety and warranty booklet. For more information please visit **www.nordrive.it** or contact your local dealer.
- F** Avant d'utiliser ce produit, veuillez lire le livret de sécurité et de garantie inclus. Pour plus d'informations, visitez le site **www.nordrive.it** ou contactez votre revendeur local.
- D** Bevor die Verwendung des Produkts, die Sicherheitsbrochüre und Garantieheft lesen. Für weitere Informationen empfehlen wir Ihnen die Webseite **www.nordrive.it** zu besuchen oder direkt den örtlichen Wiederkäufer zu kontaktieren.
- E** Antes de usar este producto, lea el folleto de seguridad y garantía incluido. Para obtener más información, visite **www.nordrive.it** o póngase en contacto con su distribuidor local.
- P** Antes de usar este produto, por favor leia o livro de segurança e garantia incluso. Para obter mais informações, visite **www.nordrive.it** ou entre em contato com seu revendedor local.
- NL** Lees voor het gebruik van dit product het bijgevoegde veiligheids- en garantieboekje. Ga voor meer informatie naar **www.nordrive.it** neem contact op met uw lokale dealer.
- S** Före användning av denna produkt, vänligen läs den medföljande broschyren om säkerhet och garantivillkor. För mer information vänligen besök **www.nordrive.it** eller kontakta er lokala återförsäljare.
- FIN** Ennen kuin käytät tätä tuotetta, lue mukana toimitettu turva- ja takuukirja. Lisätietoja on osoitteessa **www.nordrive.it** tai ota yhteys paikalliseen jälleenmyyjään.
- EST** Enne toote kasutamist tutvuge kaasasoleva ohutus- ja garantiijuhendiga. Lisateabe saamiseks külastage veebisaiti **www.nordrive.it** või pöörduge kohaliku edasimüüja poole.
- LAT** Pirms šī produkta izmantošanas, lūdzu, izlasiet pievienoto drošības un garantijas bukletu. Lai iegūtu vairāk informācijas, lūdzu, apmeklējiet vietni **www.nordrive.it** vai sazinieties ar vietējo izplatītāju.
- LT** Prieš pradėdant naudoti šį produktą, prašome perskaityti pridėtus saugos ir garantinius lapus. Daugiau informacijos rasite apsilankę **www.nordrive.it** arba tiesiogiai susisiekdami su mūsų vietiniu atstovu.
- PL** Przed użyciem tego produktu prosimy o zapoznanie się z załączoną książeczką bezpieczeństwa i gwarancji. Aby uzyskać więcej informacji, odwiedź **www.nordrive.it** lub skontaktuj się z lokalnym sprzedawcą.
- RUS** Перед использованием продукта ознакомьтесь с буклетом по технике безопасности и гарантией. Для получения дополнительной информации рекомендуем посетить сайт **www.nordrive.it** или обратиться непосредственно к местному дилеру.
- CZ** Před použitím produktu si přečtěte přiloženou bezpečnostní a záruční brožuru. Další informace najdete na **www.nordrive.it** nebo přímo u místního prodejce.
- SK** Pred použitím produktu, prosím naštudujte najprv priložený manuál a bezpečnostné pokyny. Pre viac informácií prosím navštívte **www.nordrive.it** alebo kontaktujte miestneho predajcu/ zástupcu.
- SLO** Pred uporabo proizvoda preberi priložena navodila in garancijsko izjavo. Za več informacij obiščite internetno stran **www.nordrive.it** ali kontaktirajte lokalnega prodajalca.
- HR** Prije uporabe ovog proizvoda, pročitajte priloženo uputstvo o sigurnosti i jamstvu. Za više informacija posjetite **www.nordrive.it** ili kontaktirajte svog lokalnog distributera.
- H** Használat előtt kérjük figyelmesen olvassa el a biztonsági és garanciális útmutatót. Több információért kérjük keresse fel a **www.nordrive.it** weboldalt vagy lépjen kapcsolatba a honi forgalmazóval.
- GR** При χρησιμοποιήσετε το προϊόν, παρακαλούμε διαβάστε το φυλλάδιο ασφάλειας και εγγύησης. Για περισσότερες πληροφορίες, επισκεφθείτε το **www.nordrive.it** ή επικοινωνήστε με τον τοπικό σας αντιπρόσωπο.
- TR** Bu ürünü kullanmadan önce lütfen ekteki güvenli ve garanti kitapçığını okuyun. Daha fazla bilgi için lütfen **www.nordrive.it** adresini ziyaret edin veya yerel bayinizle iletişime geçin.
- BG** Моля преди да използвате този продукт, прочетете инструкциите за безопасност и книжката с гаранционните условия. За повече информация моля посетете **www.nordrive.it** или се свържете с местния дистрибутор.
- SRB** Pre upotrebe ovog proizvoda, pažljivo pročitajte priloženu knjižicu o bezbednosti i garanciji. Za više informacija, molimo vas posetite **www.nordrive.it** ili kontaktirajte lokalnog distributera.



Contenuto • Content • Contenu • Inhalt • Contenido



EVOS
QUADRA
RAIL

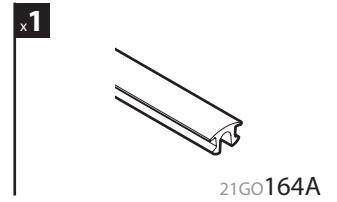
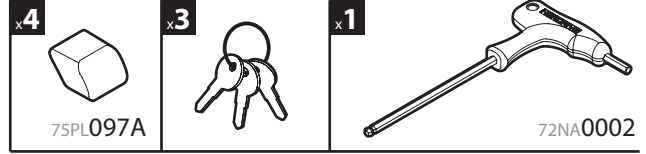


Acciaio
Steel

Max
100 Kg.



Testato e certificato • Tested and approved
Geprüft und zertifiziert



EVOS
ALUMIA
RAIL

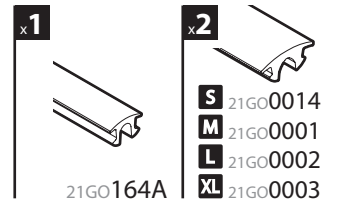
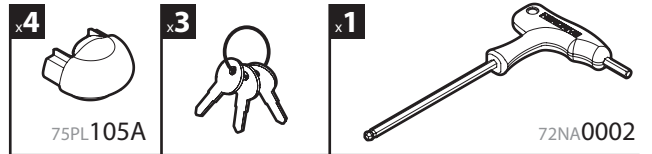
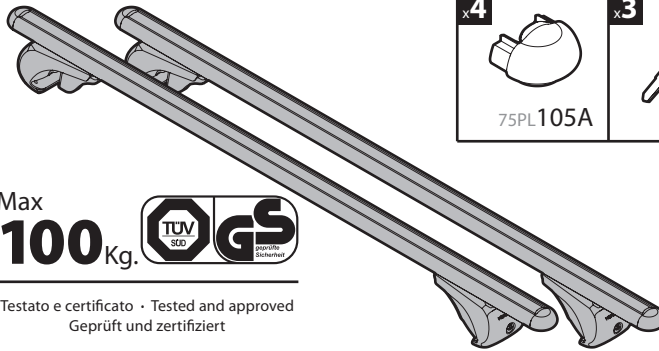


Alluminio
Aluminium

Max
100 Kg.



Testato e certificato • Tested and approved
Geprüft und zertifiziert



EVOS
HELIO
RAIL

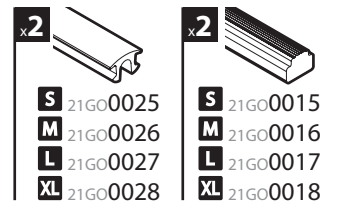
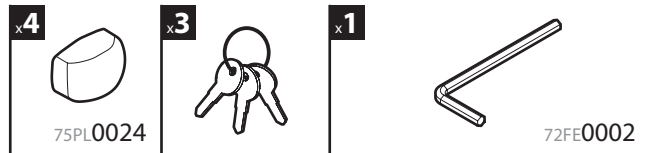
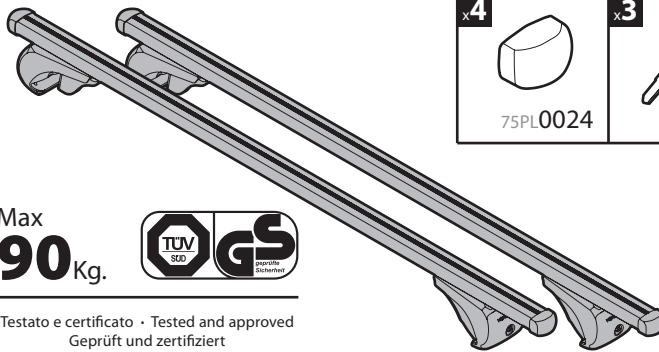


Alluminio
Aluminium

Max
90 Kg.



Testato e certificato • Tested and approved
Geprüft und zertifiziert



EVOS
SILENZIO
RAIL

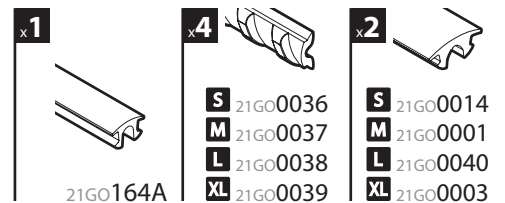
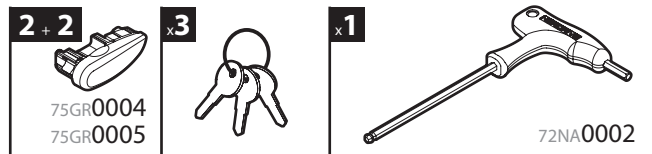
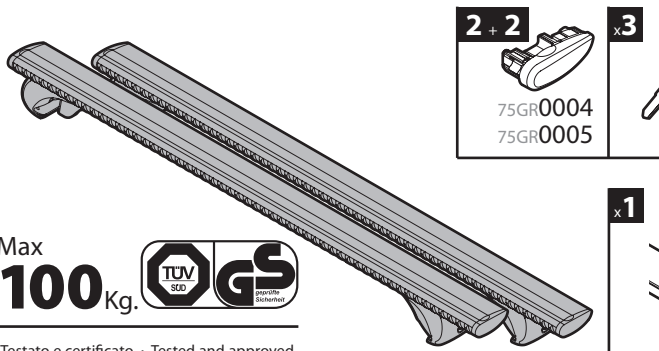


Alluminio
Aluminium

Max
100 Kg.

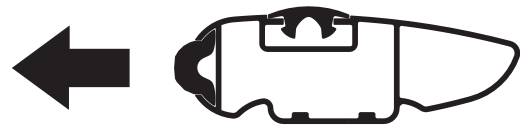
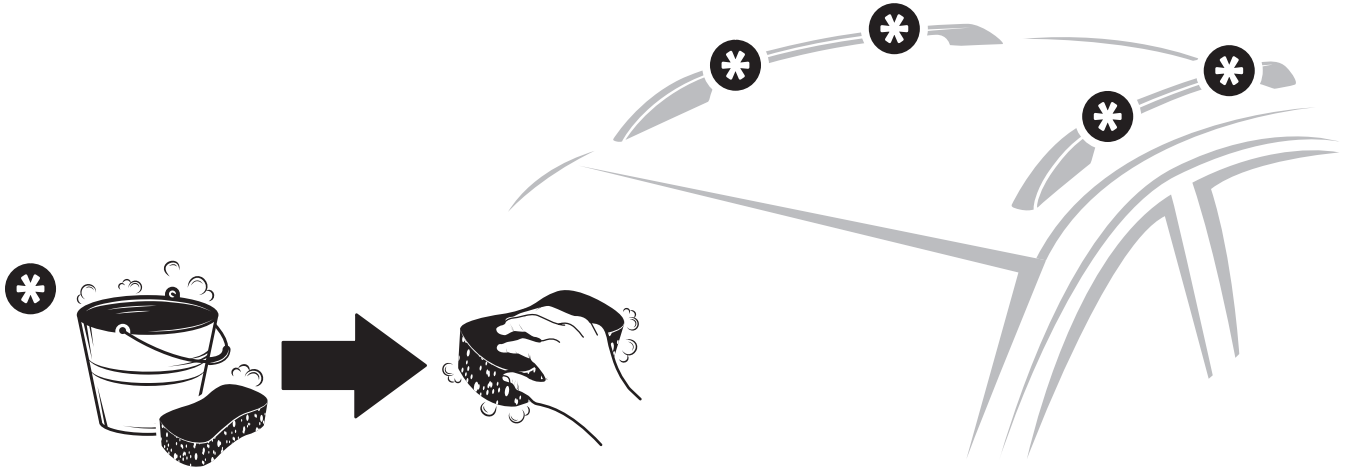


Testato e certificato • Tested and approved
Geprüft und zertifiziert





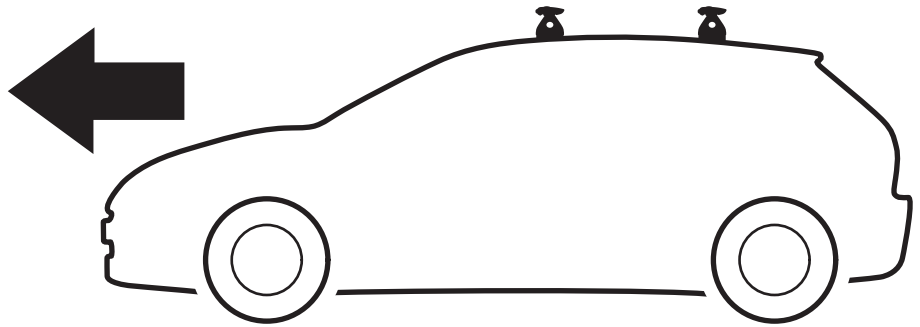
Attenzione • Warning • Attention • Hinweise • Advertencia



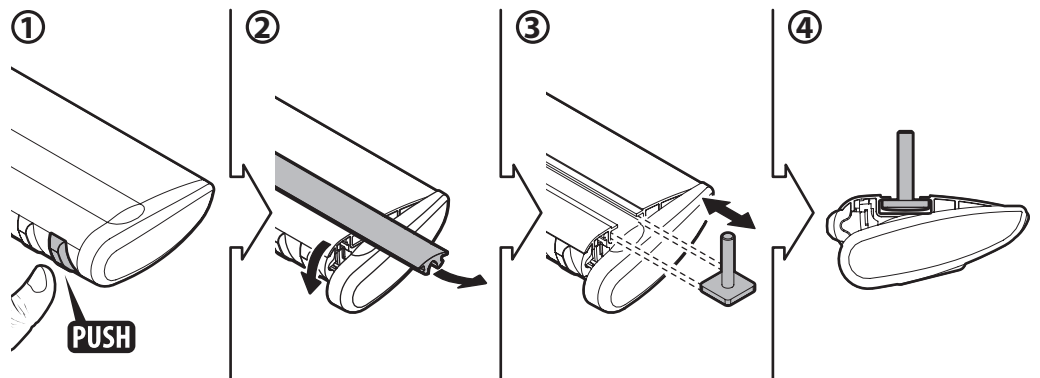
Fronte • Front • Vorderseite



Solo per barre:
Only for bars:
Nur für stangen:



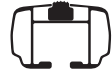
SILENZIO



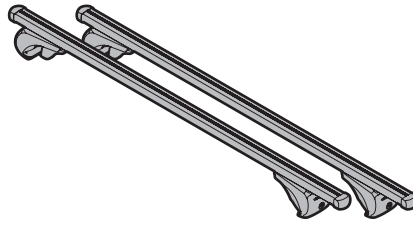


Montaggio • Fitting instructions • Montage • Montageanleitung • Montaje

EVOS
HELIO
RAIL



Alluminio
Aluminium



=

- S** 2,9 Kg
- M** 3,1 Kg
- L** 3,1 Kg
- XL** 3,3 Kg



+



+



=

Max
90 Kg.

EVOS
QUADRA
RAIL



Acciaio
Steel



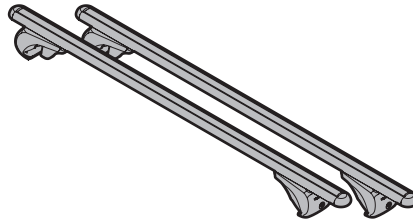
=

- S** 4,9 Kg
- M** 5,1 Kg
- L** 5,3 Kg
- XL** 5,7 Kg

EVOS
ALUMIA
RAIL



Alluminio
Aluminium



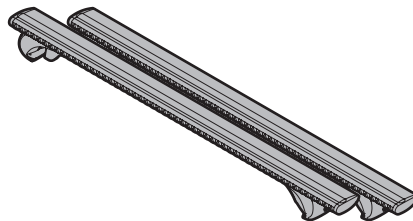
=

- S** 3,5 Kg
- M** 3,7 Kg
- L** 3,9 Kg
- XL** 4,1 Kg

EVOS
SILENZIO
RAIL



Alluminio
Aluminium



=

- S** 3,7 Kg
- M** 3,9 Kg
- L** 4,1 Kg
- XL** 4,3 Kg



+



+

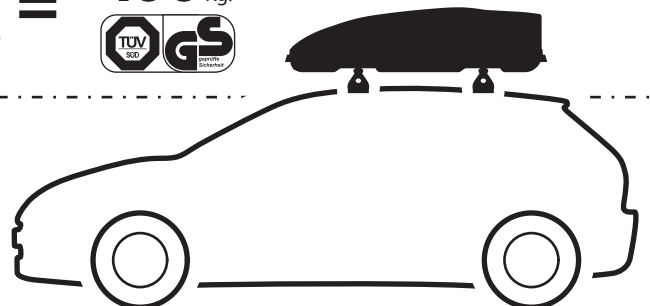


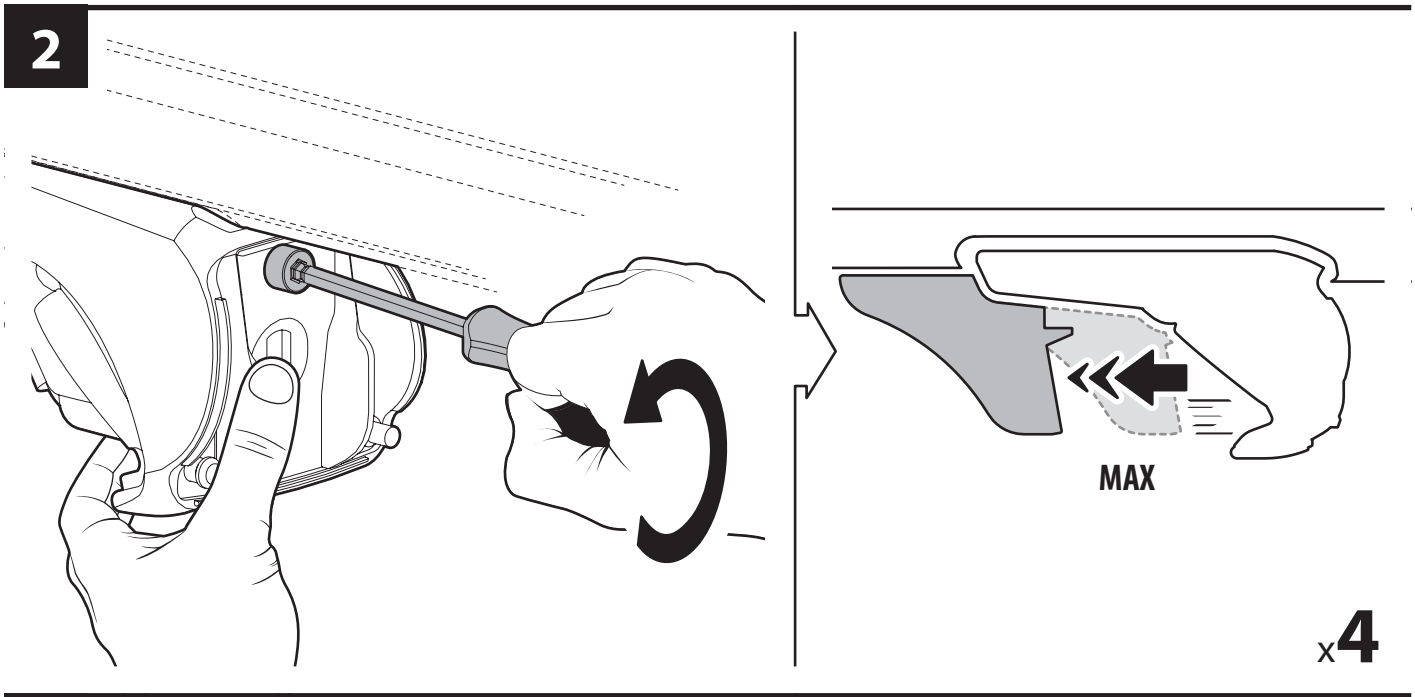
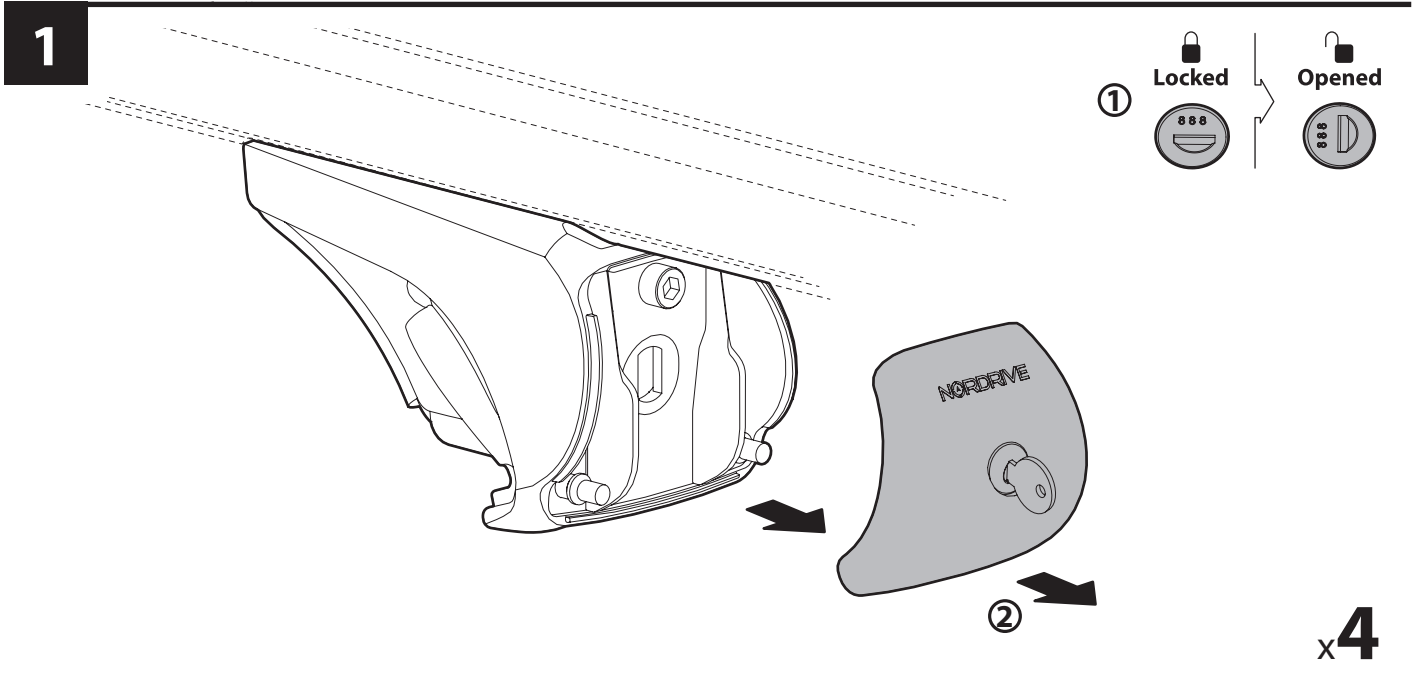
=

Max
100 Kg.

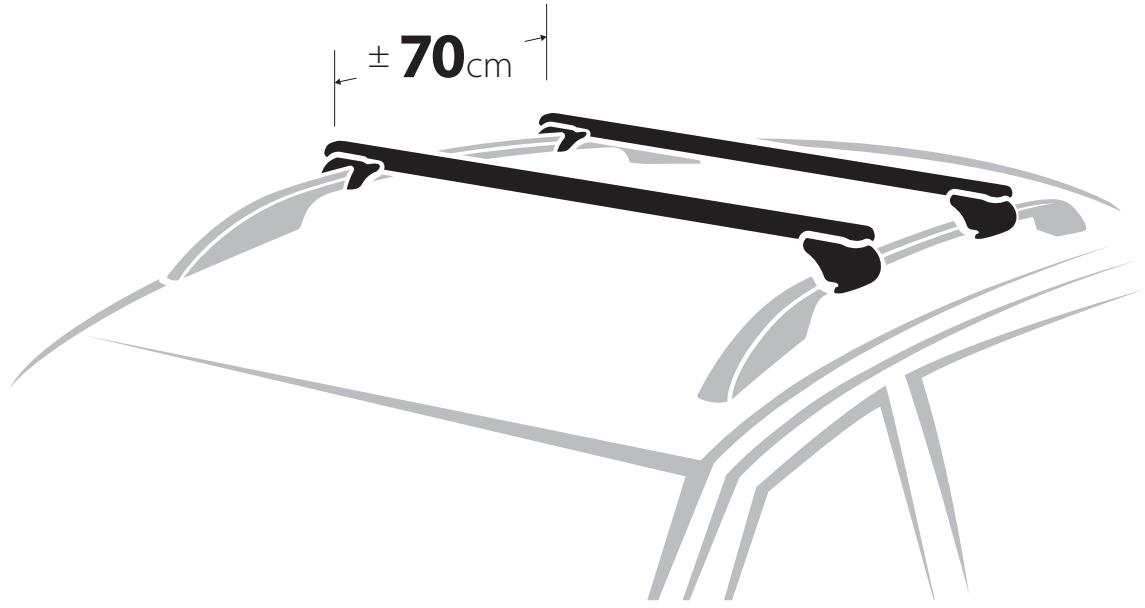


max
kg. ??

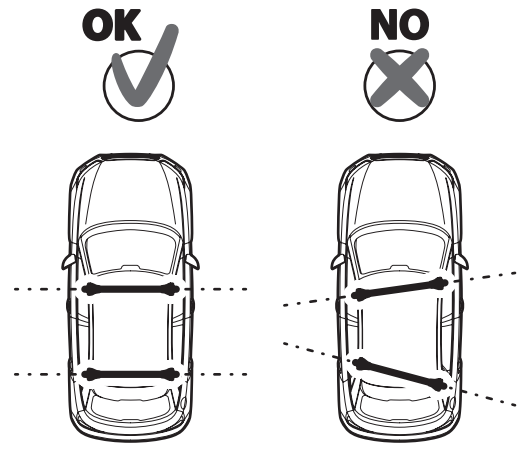
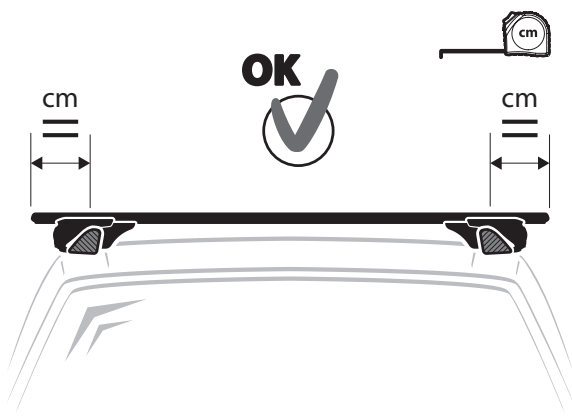




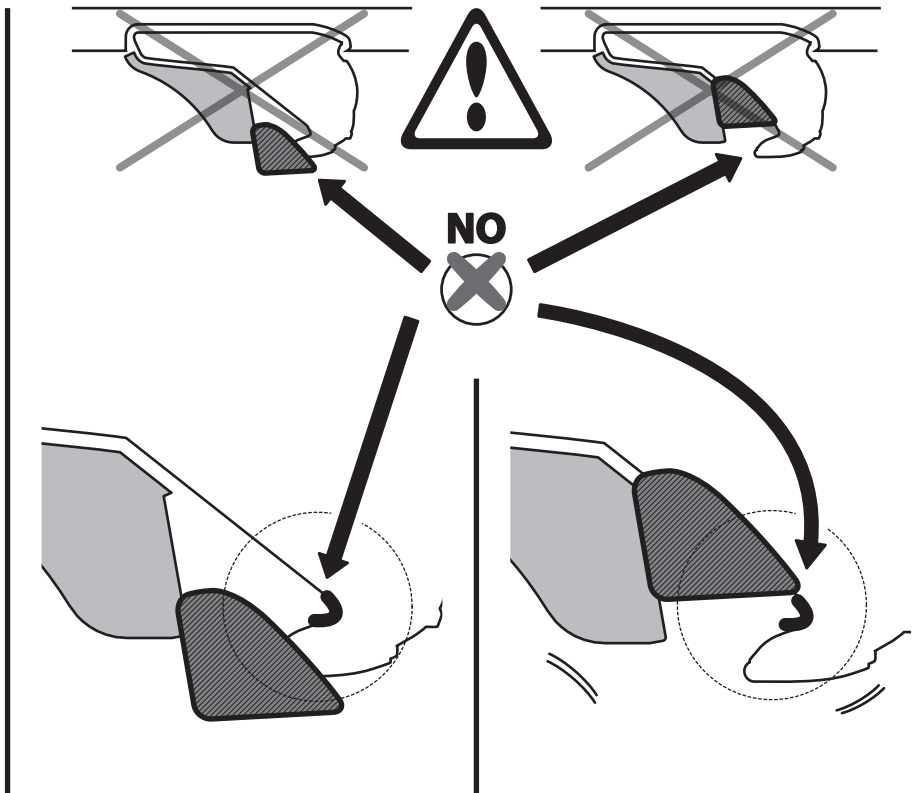
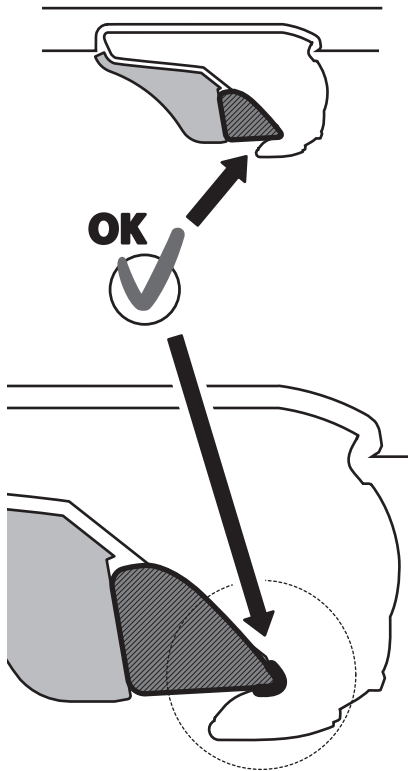
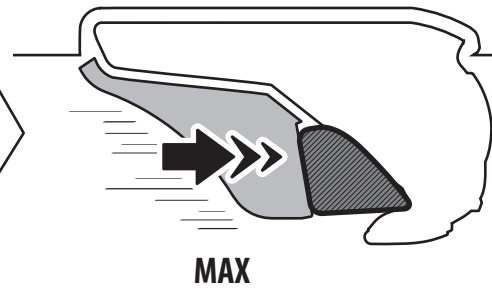
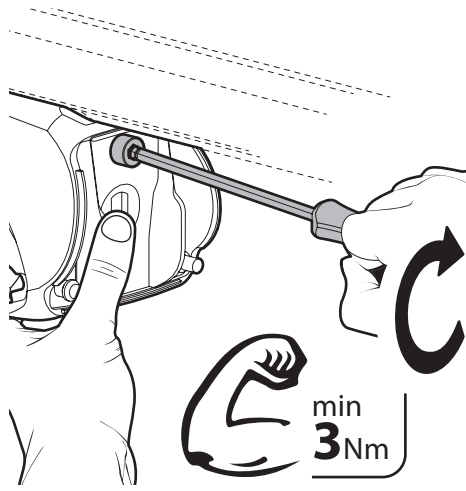
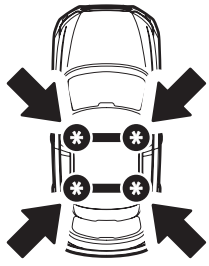
4



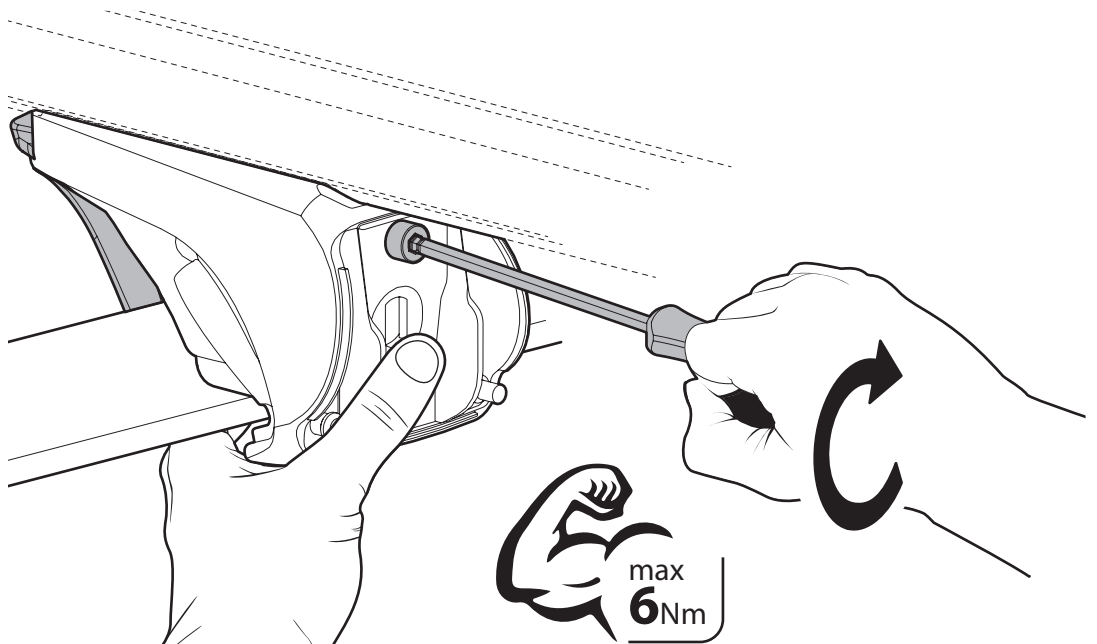
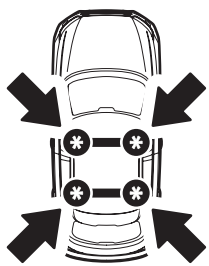
5



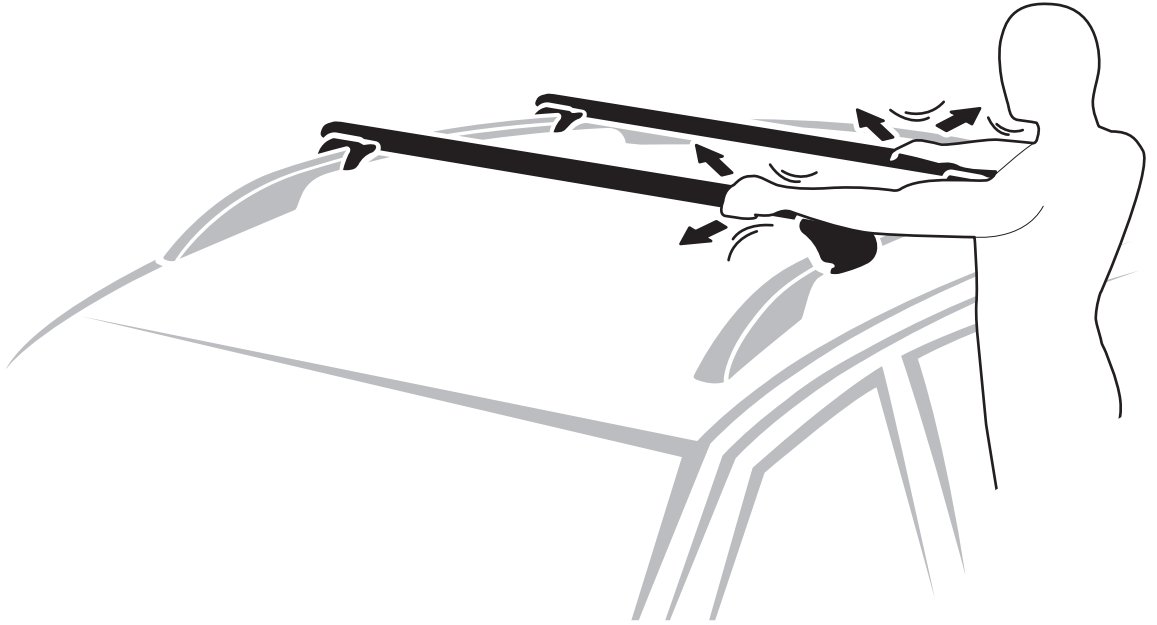
6



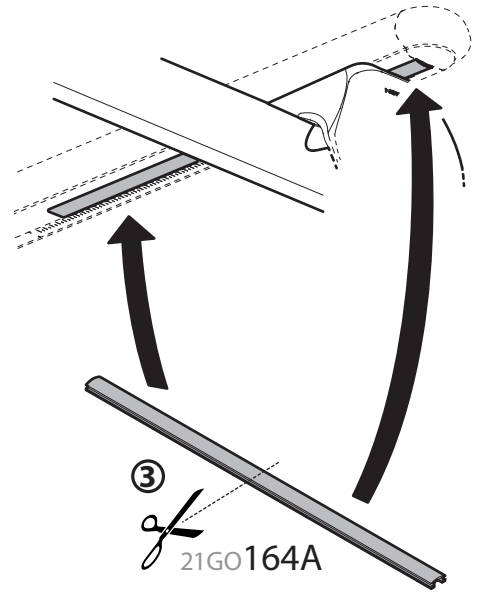
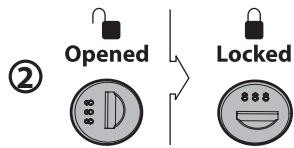
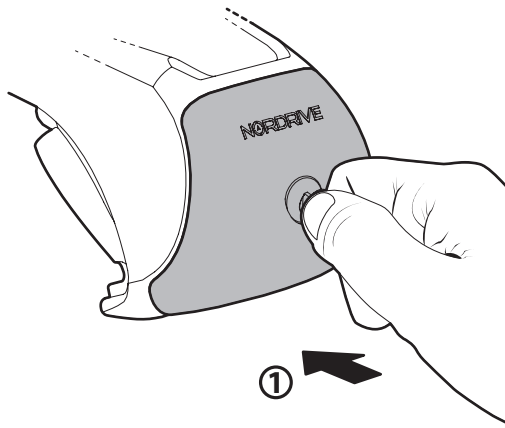
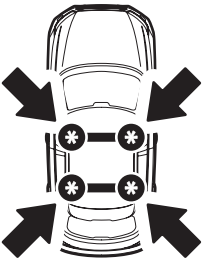
7



8



9

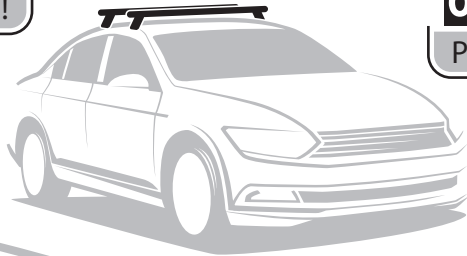




Attenzione • Warning • Attention • Hinweise • Advertencia

0100 Km

Pit-stop / Check!



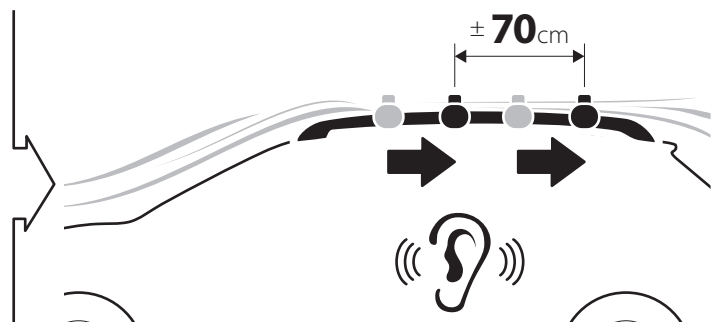
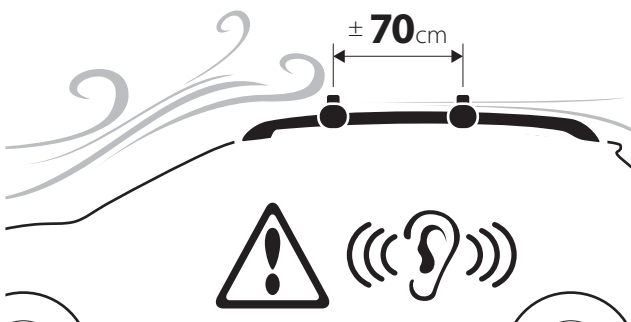
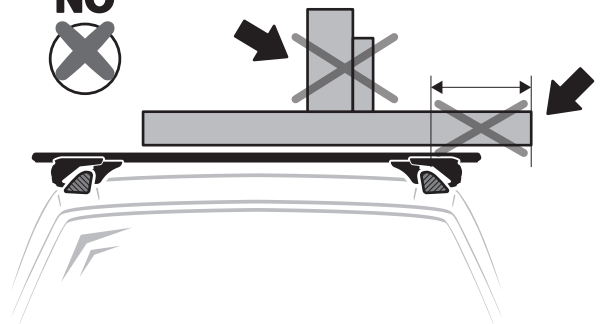
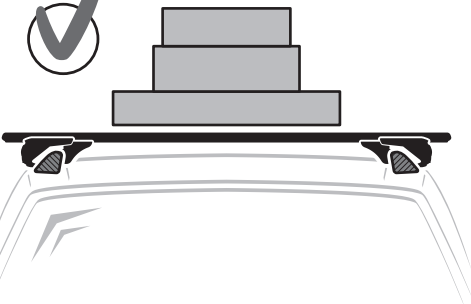
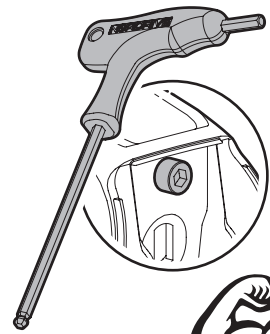
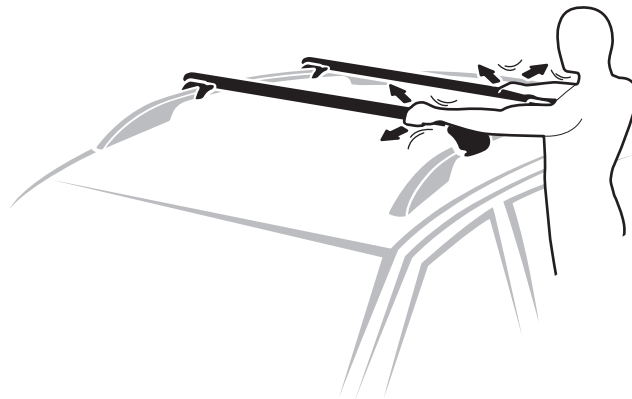
0250 Km

Pit-stop / Check!

0500 Km

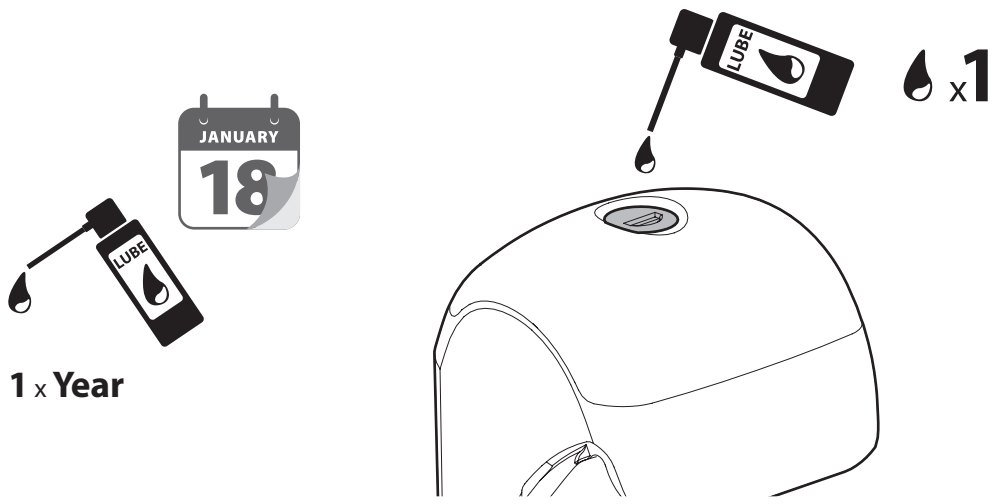
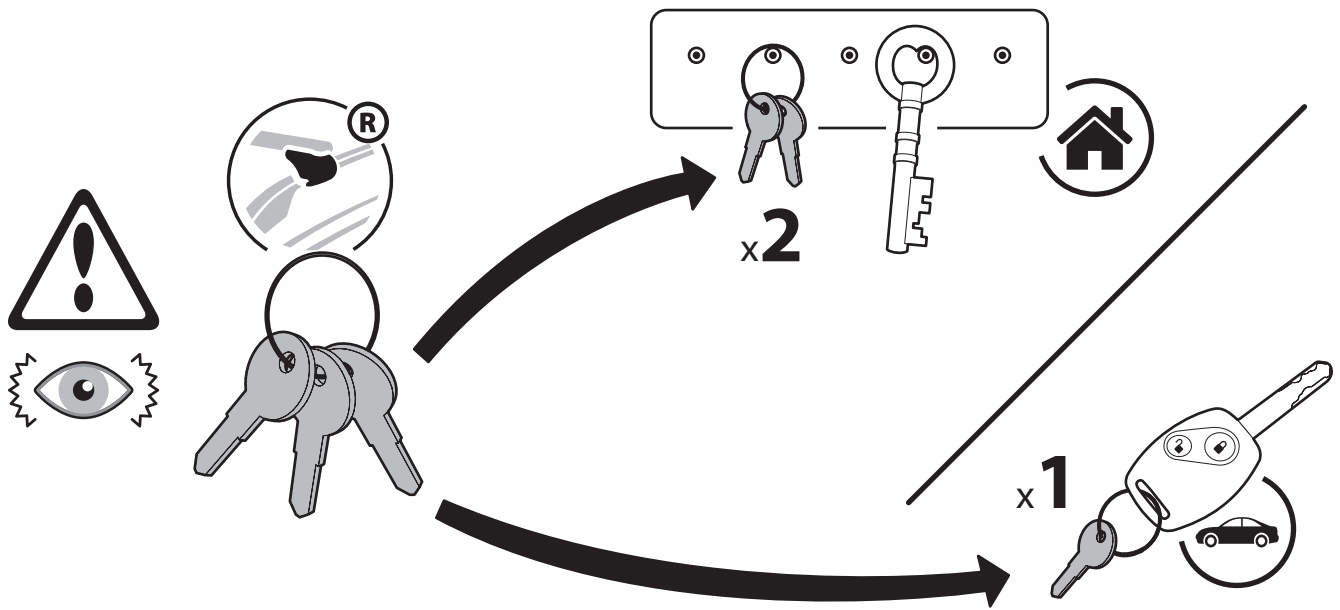
Pit-stop / Check!

Pit-stop / Check!





Attenzione • Warning • Attention • Hinweise • Advertencia



- ① Lotto di produzione da comunicare per eventuali ricambi
- Ⓞ Production lot number to be communicated for any spare parts
- Ⓣ Lot de production à communiquer pour toute pièce de rechange
- Ⓛ Produktionscharge für eventuelle Ersatzteile
- Ⓜ Lote de producción a comunicar por cualquier repuesto

Lot.

NORDRIVE[®]
TRANSPORT SOLUTIONS

**NORDRIVE[®] is a registered trademark of
LAMPA S.p.A.**

Via G. Rossa 53/55, 46019 Viadana (MN) ITALY

Tel. +39 0375 820700

UNI EN ISO 9001:2015 Certified Company
service@lampa.it

www.nordrive.it www.lampa.it